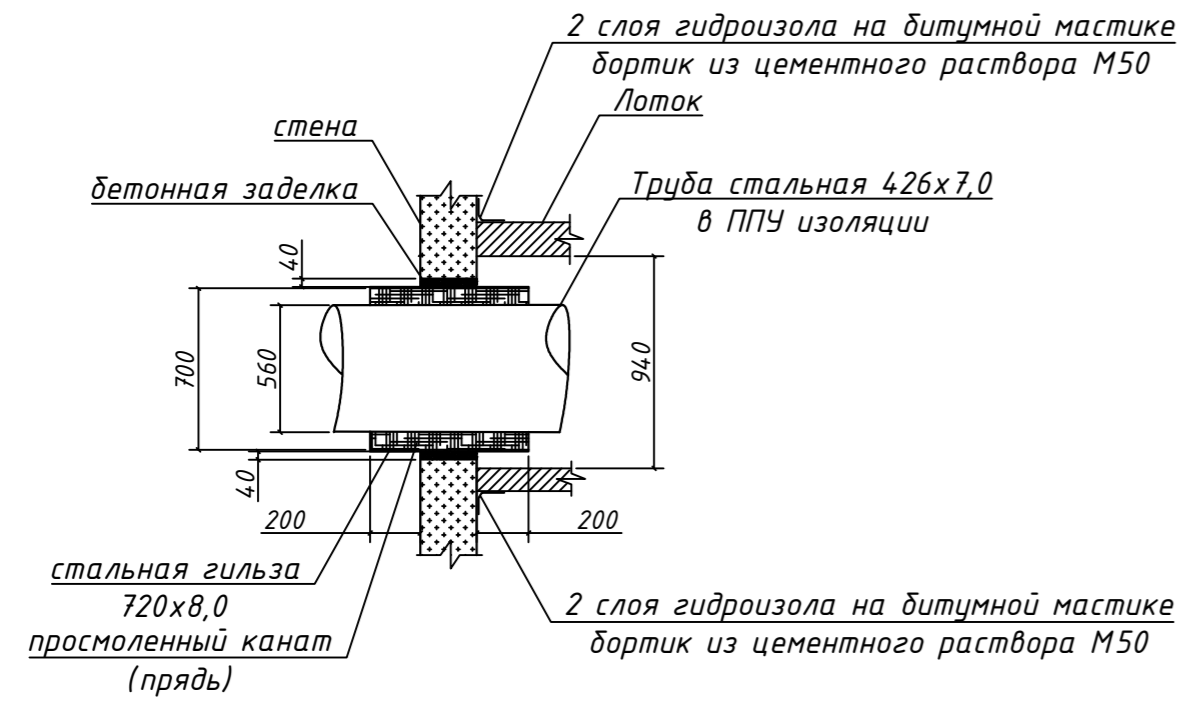
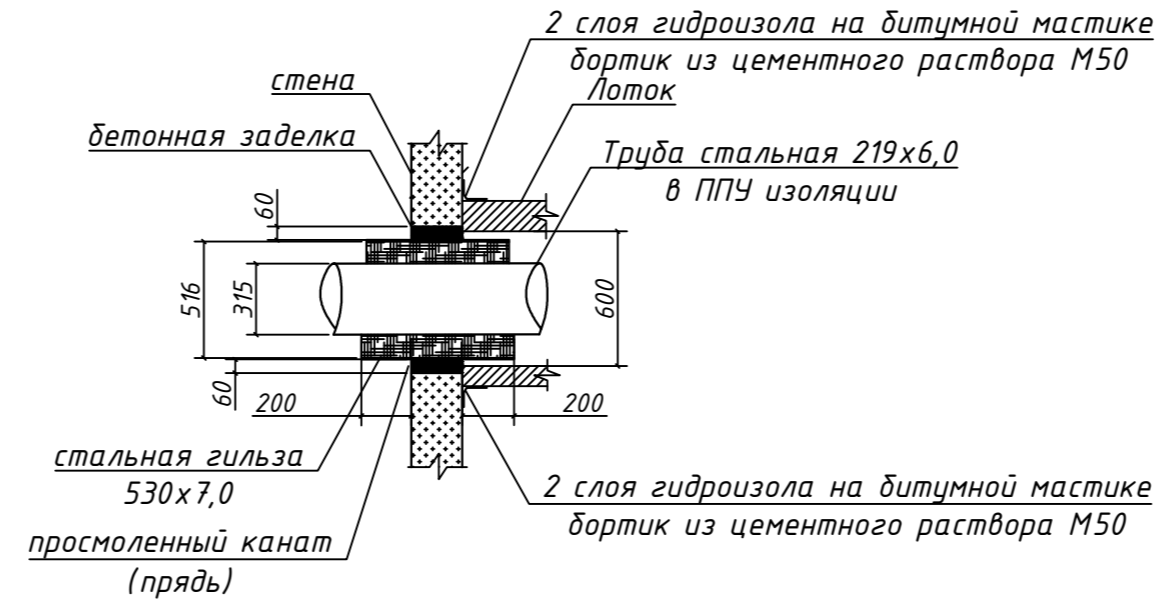


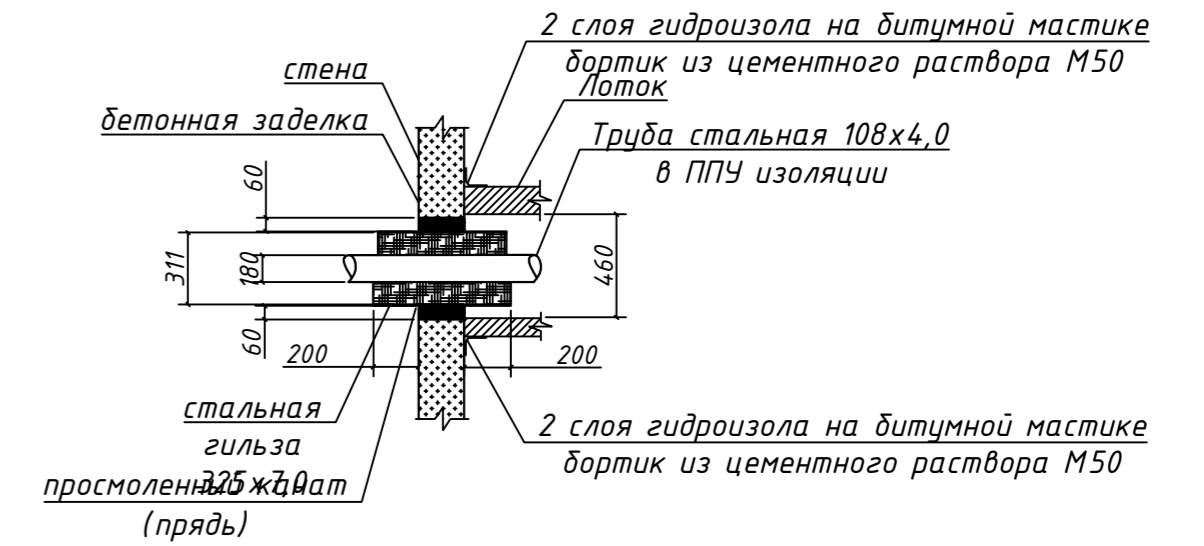
Узел прохода через стену Ду 400



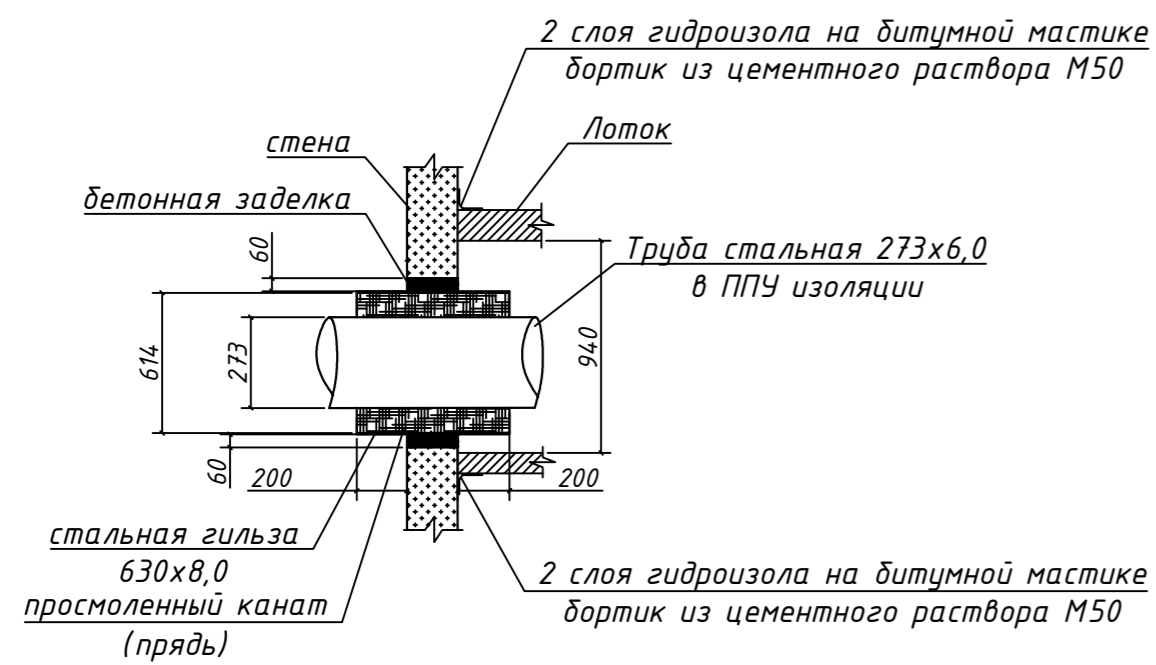
Узел прохода через стену Ду 200



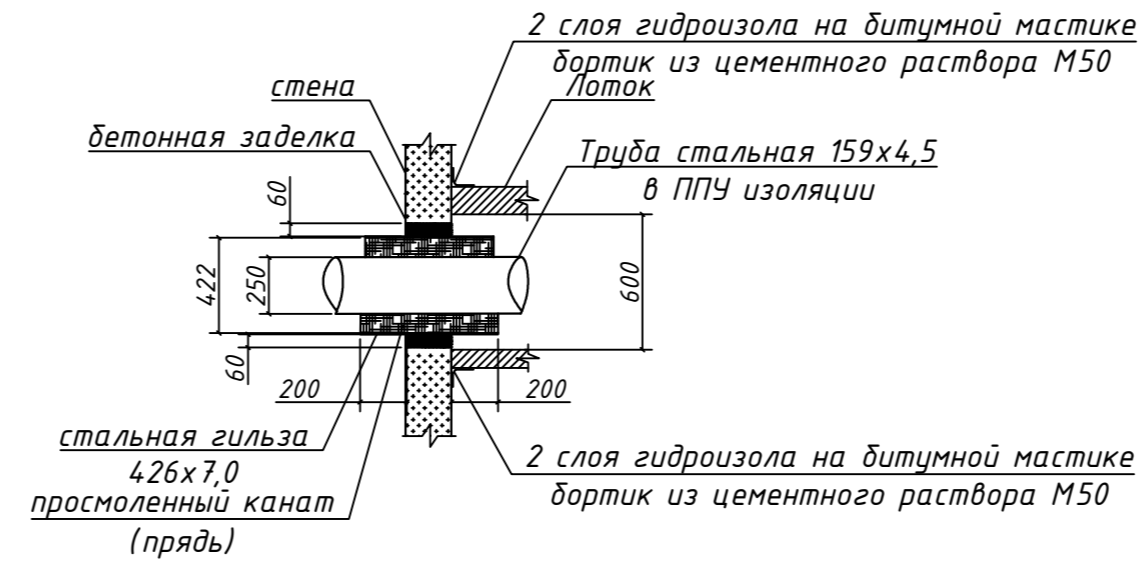
Узел прохода через стену Ду 100



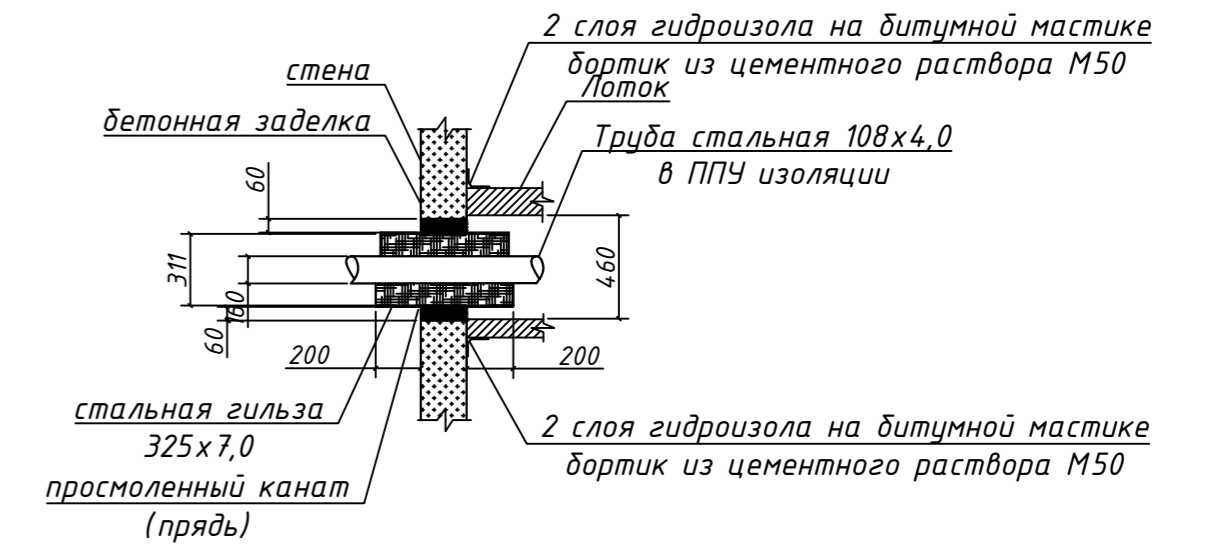
Узел прохода через стену Ду 250



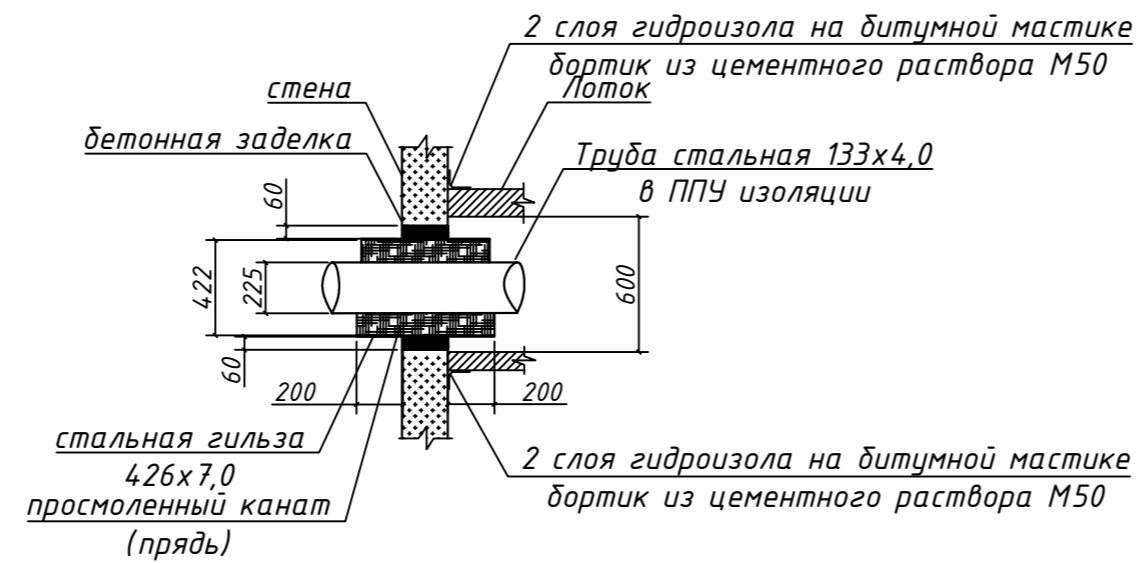
Узел прохода через стену Ду 150



Узел прохода через стену Ду 80



Узел прохода через стену Ду 125



Изм.	Кол.уч.	Лист	№ док.	Подпись	Дата
ГИП					
Инженер					
Н. контр.					
Тепловые сети					
Узлы прохода через стену					
			стадия	лист	листов
			РД	17	17

Инв. № подл. Подп. и дата Взам. инв. №
 Инв. № подл. Подп. и дата Взам. инв. №

Согласовано