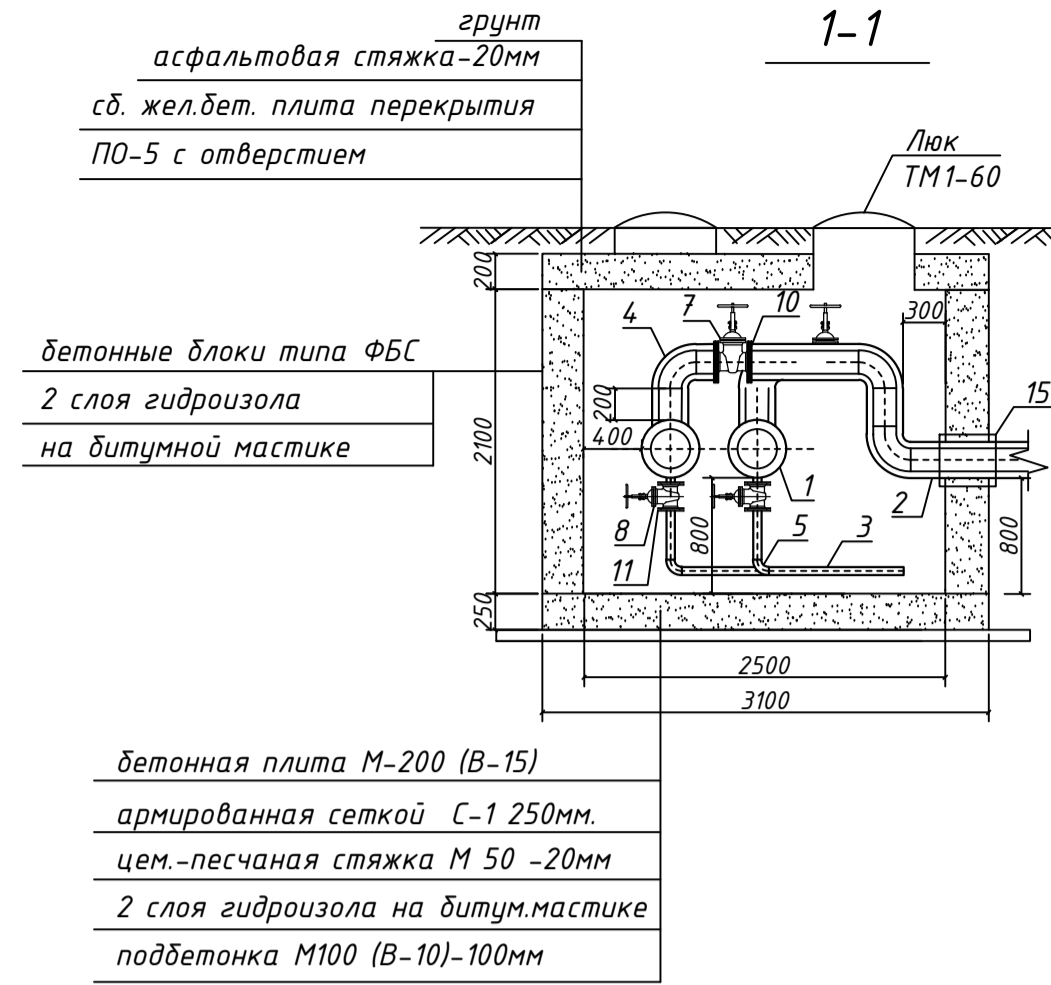
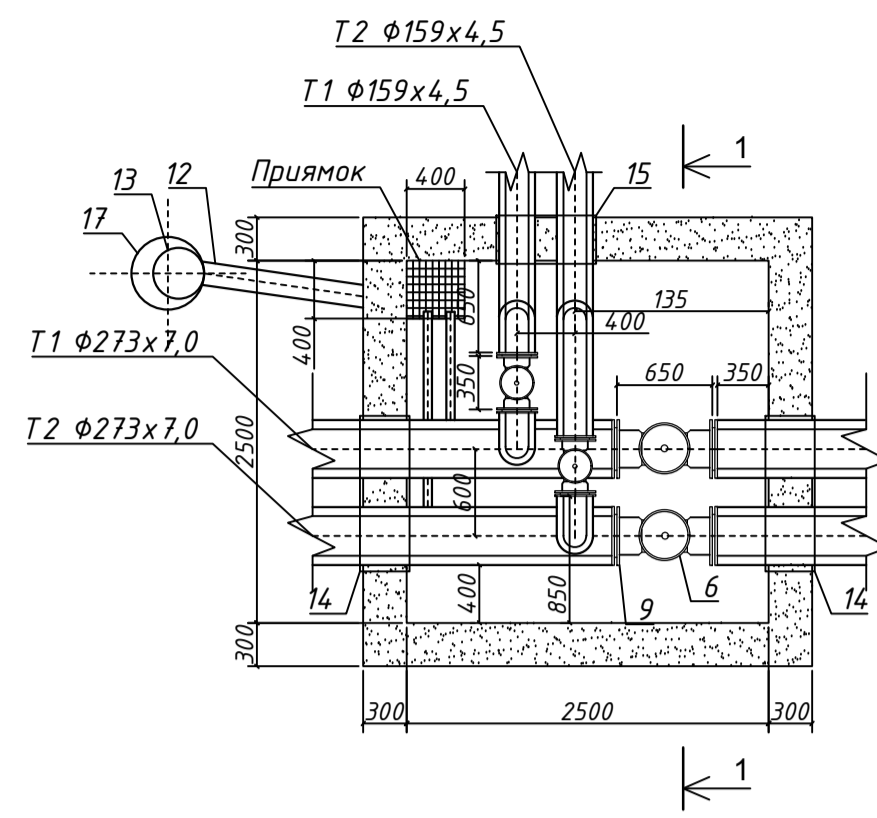
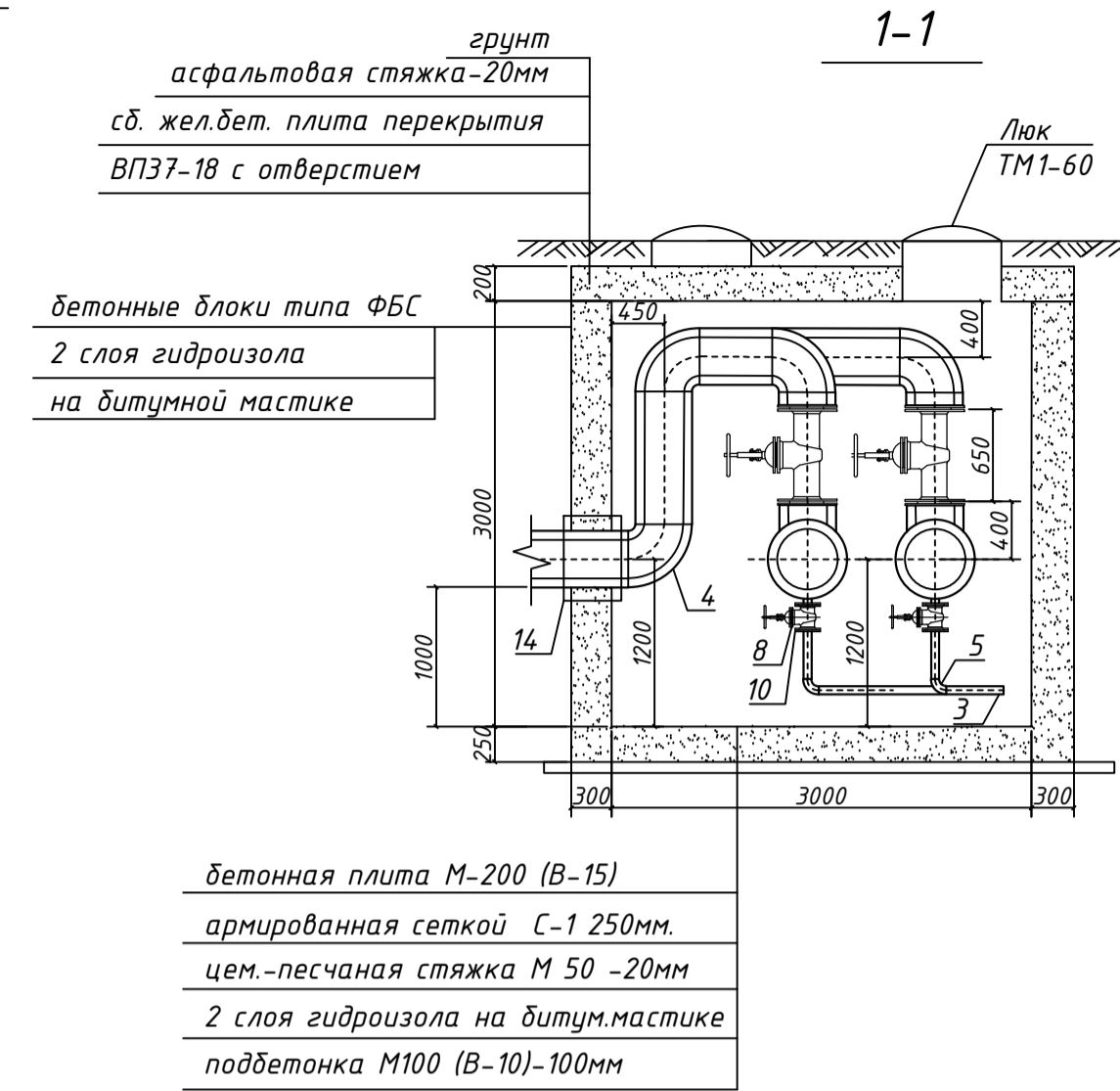
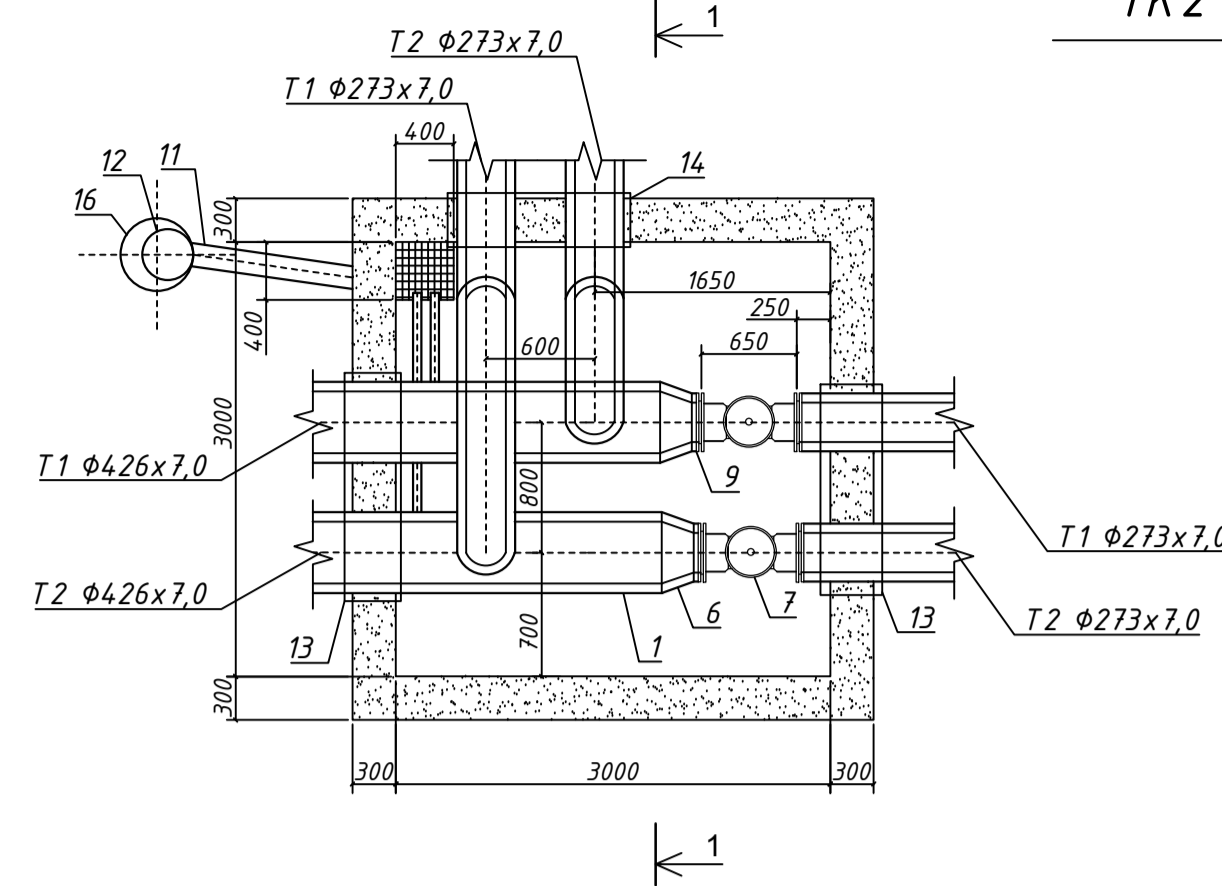


TK3 TK8 TK9



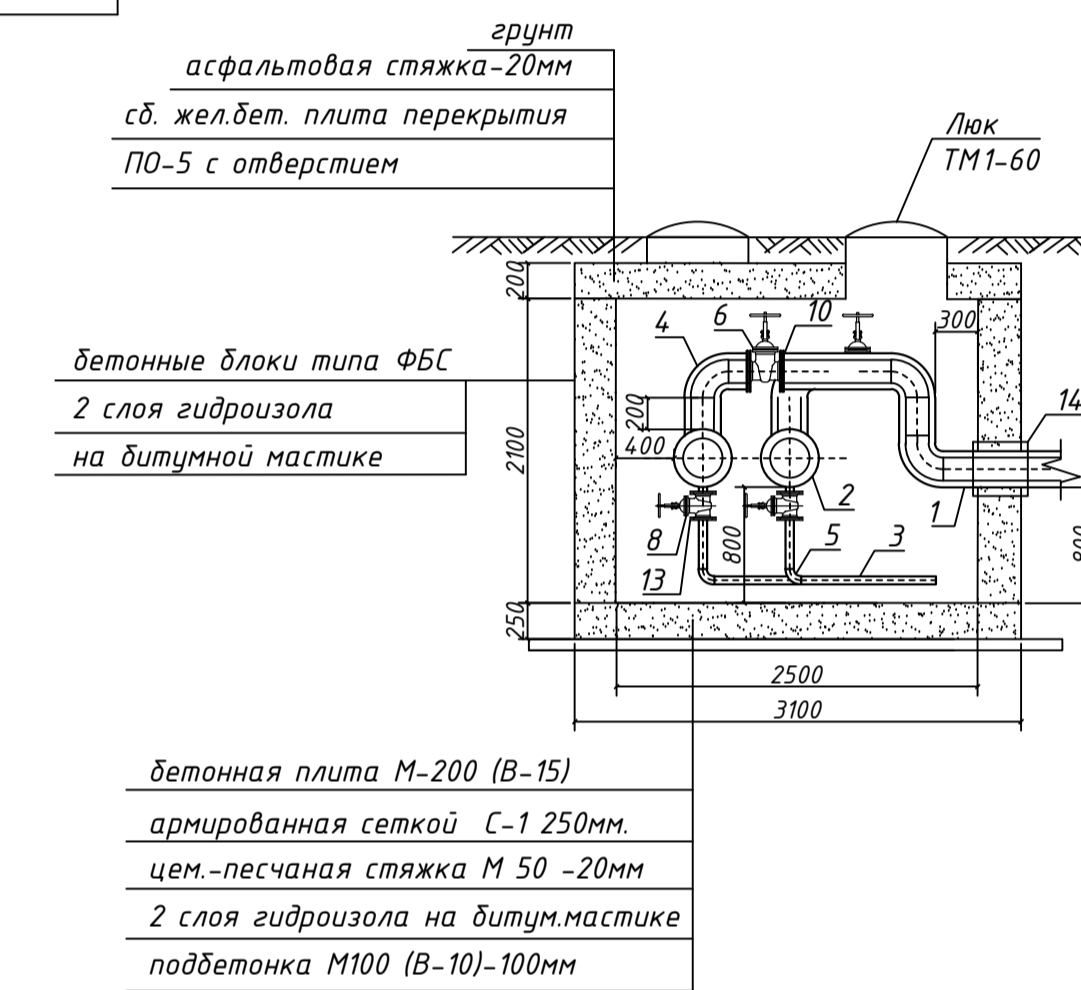
Поз.	Наименование	Обозначение	Кол-во, шт	Ед. измер.
1	Труба $\Phi 273 \times 7,0$ в ППУ изол.	ГОСТ 30732-2006	6	м
2	Труба $\Phi 159 \times 4,5$ в ППУ изол.	ГОСТ 30732-2006	5	м
3	Труба ст. эл.свар. $\Phi 50 \times 3,0$	ГОСТ 10704-91	5	м
4	Отвод $\Phi 159 \times 4,5$ в ППУ изол.	ГОСТ 30732-2006	6	шт.
5	Отвод ст. эл.свар. $\Phi 50 \times 3,0$	ГОСТ 17375-2001	2	шт.
6	Кран шаровой Ду250	Валломат	2	шт.
7	Кран шаровой Ду150	Валломат	2	шт.
8	Кран шаровой Ду50	Валломат	2	шт.
9	Фланцы стальные Ду250	ГОСТ 12820-80	4	шт.
10	Фланцы стальные Ду150	ГОСТ 12820-80	4	шт.
11	Фланцы стальные Ду50	ГОСТ 12820-80	4	шт.
12	Труба чугунная Ду150	ГОСТ 6942-98	5	м
13	Люк чугунный ТМ1-60	ГОСТ 3634-99	3	шт.
14	Узел прохода Ду250	1200x650	2	шт.
15	Узел прохода Ду150	750x350	1	шт.
16	Плита перекрытия камеры	ПО-5	2	шт.
17	Колодец канал. $\Phi 1000$ h=3.6м	Тип.пр.902-09-22.84	1	шт.

TK2

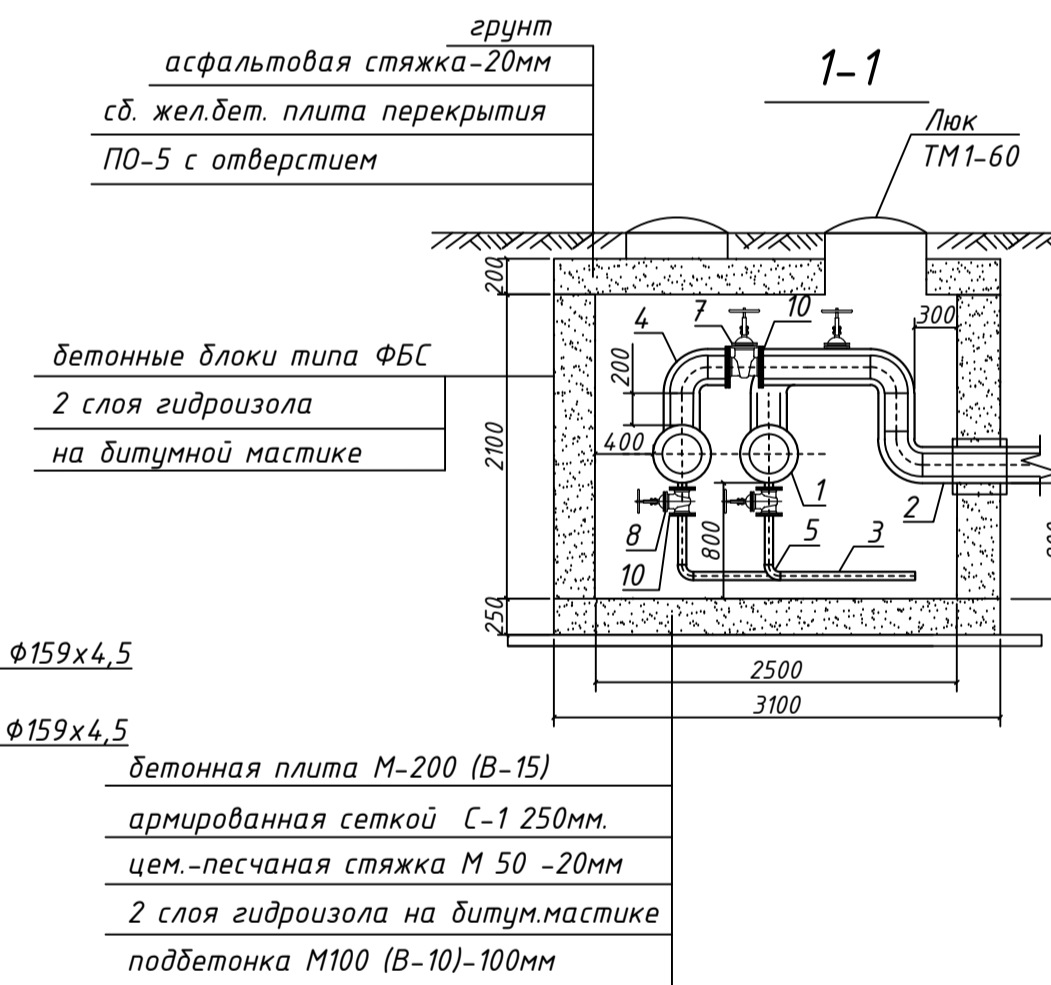
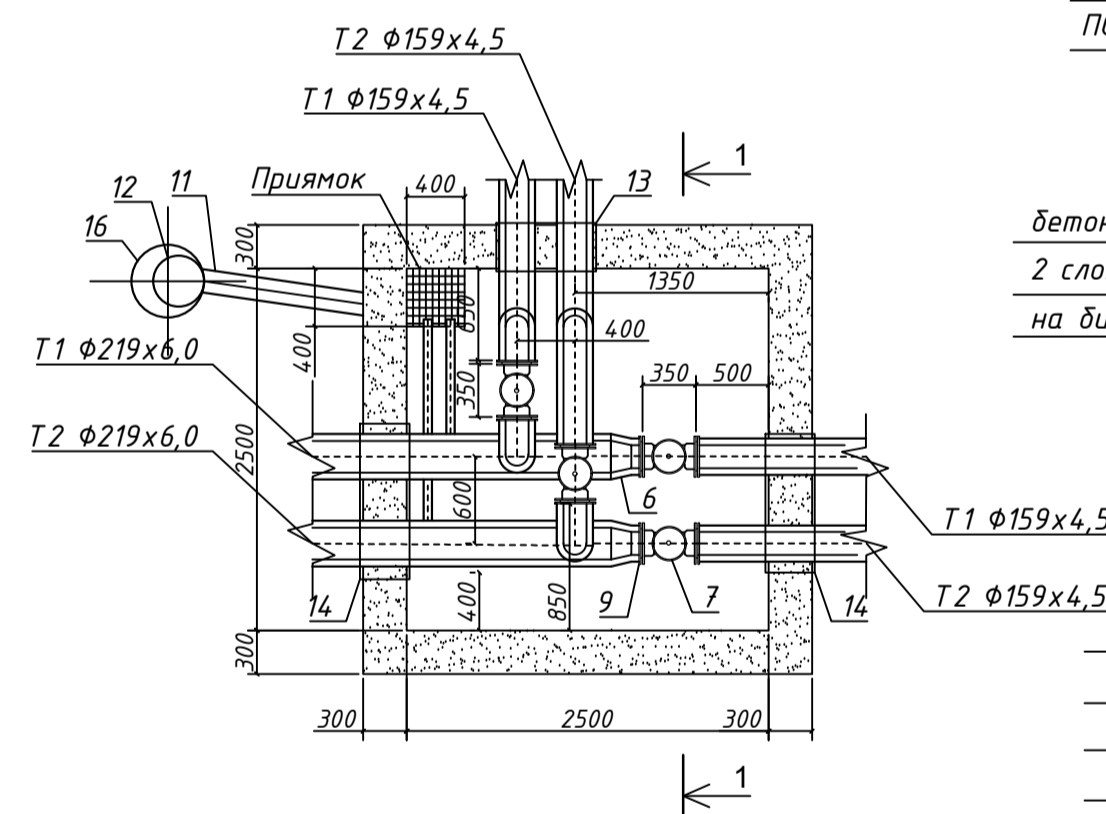


Поз.	Наименование	Обозначение	Кол-во, шт	Ед. измер.
1	Труба $\Phi 426 \times 7,0$ в ППУ изол.	ГОСТ 30732-2006	3	м
2	Труба $\Phi 273 \times 7,0$ в ППУ изол.	ГОСТ 30732-2006	6	м
3	Труба ст. эл.свар. $\Phi 50 \times 3,0$	ГОСТ 10704-91	5	м
4	Отвод $\Phi 273 \times 7,0$ в ППУ изол.	ГОСТ 30732-2006	6	шт.
5	Отвод ст. эл.свар. $\Phi 50 \times 3,0$	ГОСТ 17375-2001	2	шт.
6	Переход Ду400x250 в ППУ изол.	ГОСТ 17378-2001	2	шт.
7	Кран шаровой Ду250	Валломат	4	шт.
8	Кран шаровой Ду50	Валломат	2	шт.
9	Фланцы стальные Ду250	ГОСТ 12820-80	8	шт.
10	Фланцы стальные Ду50	ГОСТ 12820-80	4	шт.
11	Труба чугунная Ду150	ГОСТ 6942-98	5	м
12	Люк чугунный ТМ1-60	ГОСТ 3634-99	3	шт.
13	Узел прохода Ду400	1550x700	1	шт.
14	Узел прохода Ду250	1200x650	1	шт.
15	Плита перекрытия камеры	ВПЗ7-18	2	шт.
16	Колодец канал. $\Phi 1000$ h=3.6м	Тип.пр.902-09-22.84	1	шт.

1-1

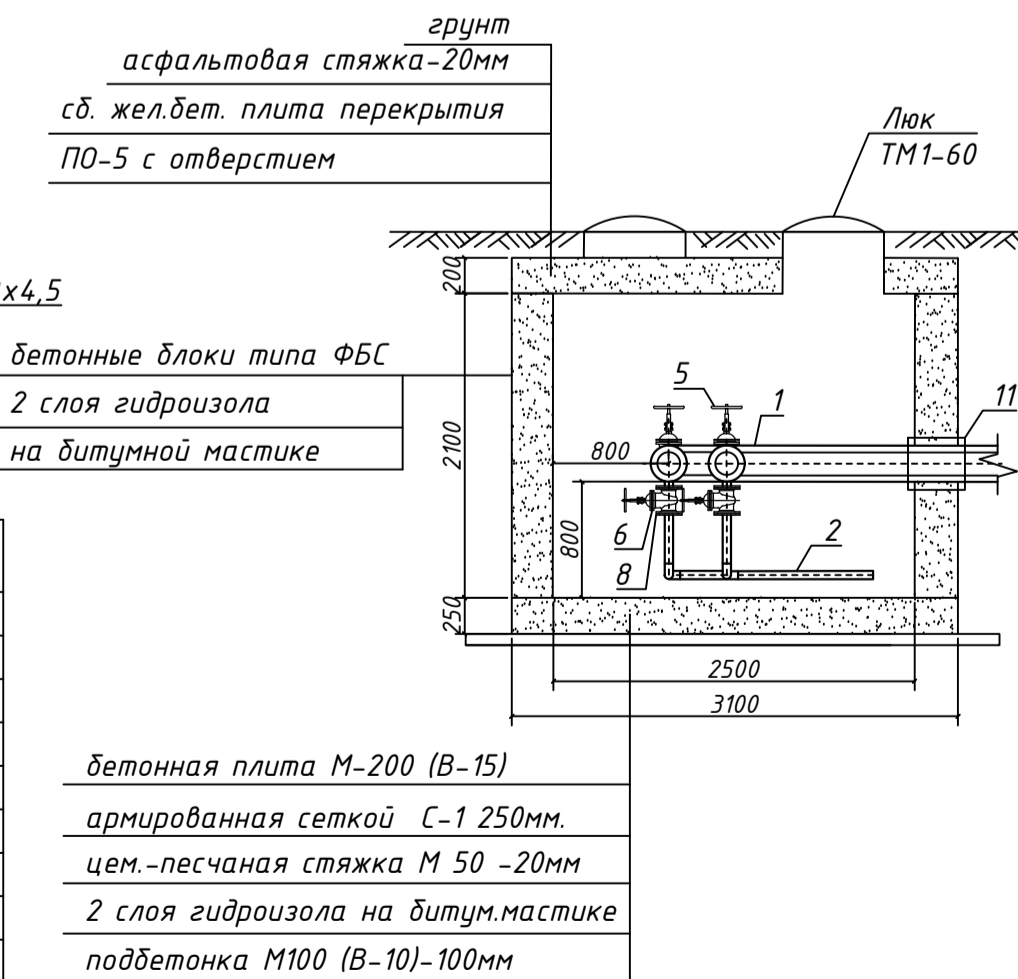
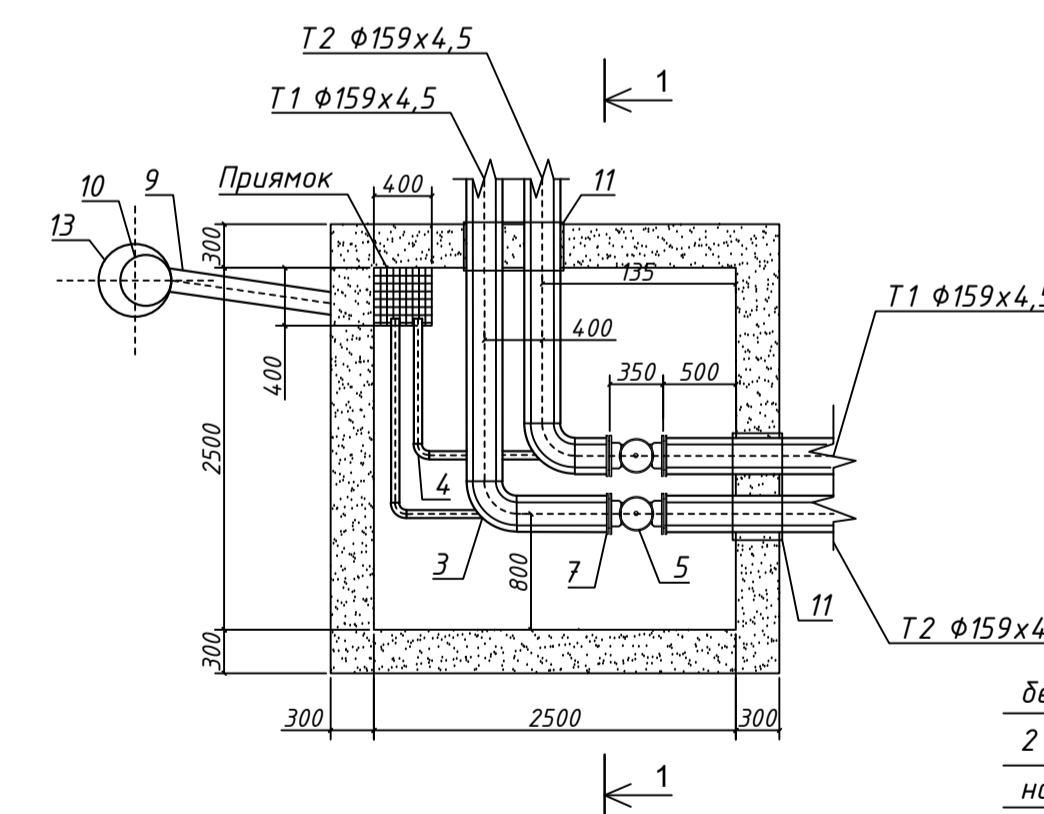


TK6 TK12



Поз.	Наименование	Обозначение	Кол-во, шт	Ед. измер.
1	Труба $\Phi 273 \times 7,0$ в ППУ изол.	ГОСТ 30732-2006	4	м
2	Труба $\Phi 159 \times 4,5$ в ППУ изол.	ГОСТ 30732-2006	7	м
3	Труба ст. эл.свар. $\Phi 50 \times 3,0$	ГОСТ 10704-91	5	м
4	Отвод $\Phi 159 \times 4,5$ в ППУ изол.	ГОСТ 30732-2006	6	шт.
5	Отвод ст. эл.свар. $\Phi 50 \times 3,0$	ГОСТ 17375-2001	2	шт.
6	Переход Ду200x150 в ППУ изол.	ГОСТ 17378-2001	2	шт.
7	Кран шаровой Ду150	Валломат	4	шт.
8	Кран шаровой Ду50	Валломат	2	шт.
9	Фланцы стальные Ду150	ГОСТ 12820-80	8	шт.
10	Фланцы стальные Ду50	ГОСТ 12820-80	4	шт.
11	Труба чугунная Ду150	ГОСТ 6942-98	5	м
12	Люк чугунный ТМ1-60	ГОСТ 3634-99	3	шт.
13	Узел прохода Ду150	750x350	1	шт.
14	Узел прохода Ду200	1200x450	1	шт.
15	Плита перекрытия камеры	ПО-5	2	шт.
16	Колодец канал. $\Phi 1000$ h=3.6м	Тип.пр.902-09-22.84	1	шт.

TK7 TK13



Поз.	Наименование	Обозначение	Кол-во, шт	Ед. измер.
1	Труба $\Phi 159 \times 4,5$ в ППУ изол.	ГОСТ 30732-2006	4	м
2	Труба ст. эл.свар. $\Phi 50 \times 3,0$	ГОСТ 10704-91	7	м
3	Отвод $\Phi 159 \times 4,5$ в ППУ изол.	ГОСТ 30732-2006	2	шт.
4	Отвод ст. эл.свар. $\Phi 50 \times 3,0$	ГОСТ 17375-2001	4	шт.
5	Кран шаровой Ду150	Валломат	2	шт.
6	Кран шаровой Ду50	Валломат	2	шт.
7	Фланцы стальные Ду150	ГОСТ 12820-80	4	шт.
8	Фланцы стальные Ду50	ГОСТ 12820-80	4	шт.
9	Труба чугунная Ду150	ГОСТ 6942-98	5	м
10	Люк чугунный ТМ1-60	ГОСТ 3634-99	3	шт.
11	Узел прохода Ду150	750x350	2	шт.
12	Плита перекрытия камеры	ПО-5	2	шт.
13	Колодец канал. $\Phi 1000$ h=3.6м	Тип.пр.902-09-22.84	1	шт.

Поз.	Наименование	Обозначение	Кол-во, шт	Ед. измер.
1	Труба $\Phi 159 \times 4,5$ в ППУ изол.	ГОСТ 30732-2006	7	м
2	Труба $\Phi 219 \times 6,0$ в ППУ изол.	ГОСТ 30732-2006	2	м
3	Труба ст. эл.свар. $\Phi 50 \times 3,0$	ГОСТ 10704-91	5	м
4	Отвод $\Phi 159 \times 4,5$ в ППУ изол.	ГОСТ 30732-2006	6	шт.
5	Отвод ст. эл.свар. $\Phi 50 \times 3,0$	ГОСТ 17375-2001	2	шт.
6	Кран шаровой Ду150	Валломат	2	шт.
7	Кран шаровой Ду200	Валломат	2	шт.
8	Кран шаровой Ду50	Валломат	2	шт.
9	Фланцы стальные Ду200	ГОСТ 12820-80	4	шт.
10	Фланцы стальные Ду150	ГОСТ 12820-80	4	шт.
11	Фланцы стальные Ду50	ГОСТ 12820-80	4	шт.
12	Труба чугунная Ду150	ГОСТ 6942-98	5	м
13	Люк чугунный ТМ1-60	ГОСТ 3634-99	3	шт.
14	Узел прохода Ду150	750x350	1	шт.
15	Узел прохода Ду200	1200x450	1	шт.
16	Плита перекрытия камеры	ПО-5	2	шт.
17	Колодец канал. $\Phi 1000$ h=3.6м	Тип.пр.902-09-22.84	1	шт.

Согласовано

Взам. инв. №
Лист и дата
Инв. № подл.

Изм.	Кол-во	Лист	№ док.	Подпись	Дата
ГИП					
Инженер					
Н. контр.					

Тепловые сети

Тепловые камеры

TK3, TK8, TK9, TK2, TK6, TK12, TK7, TK13

стадия	лист	листов
РД	14	17