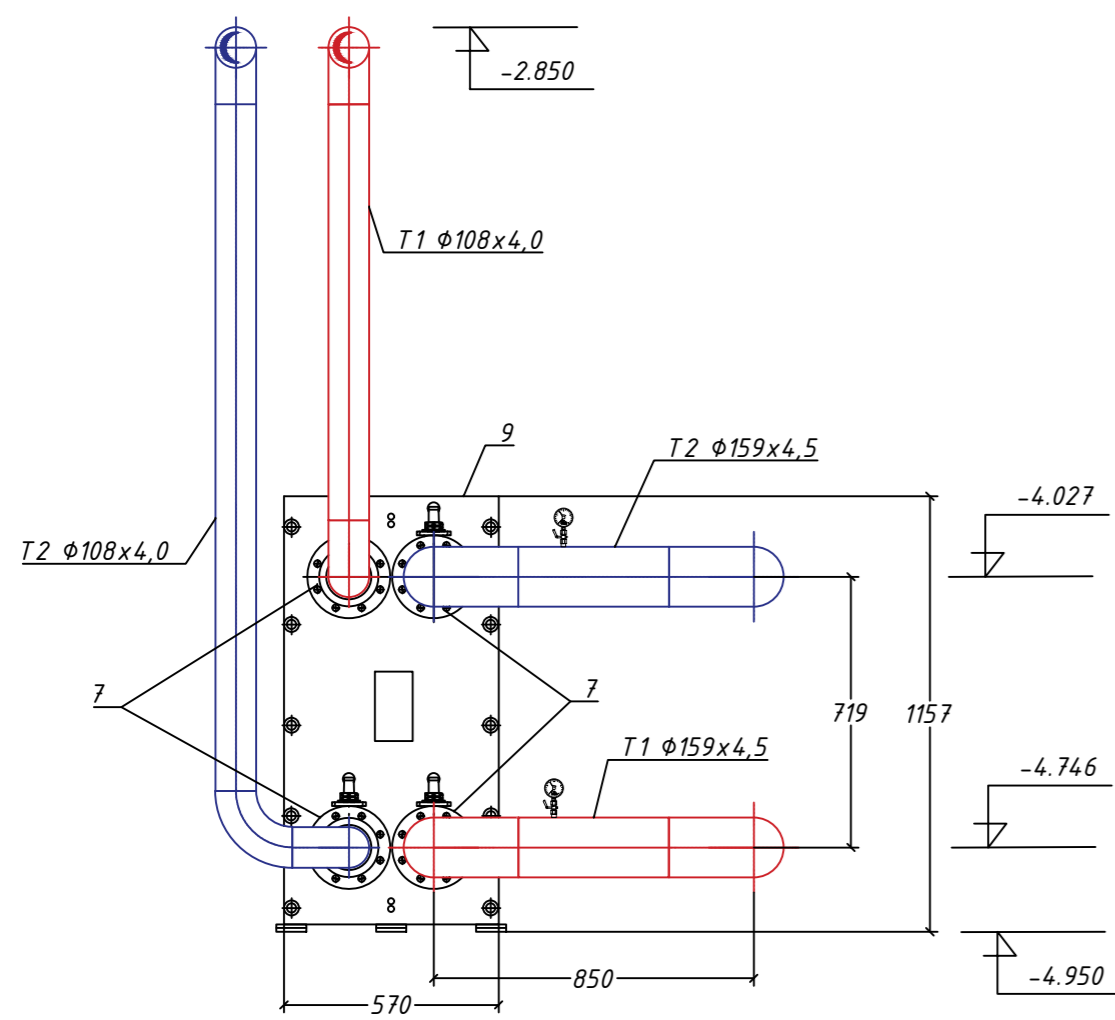
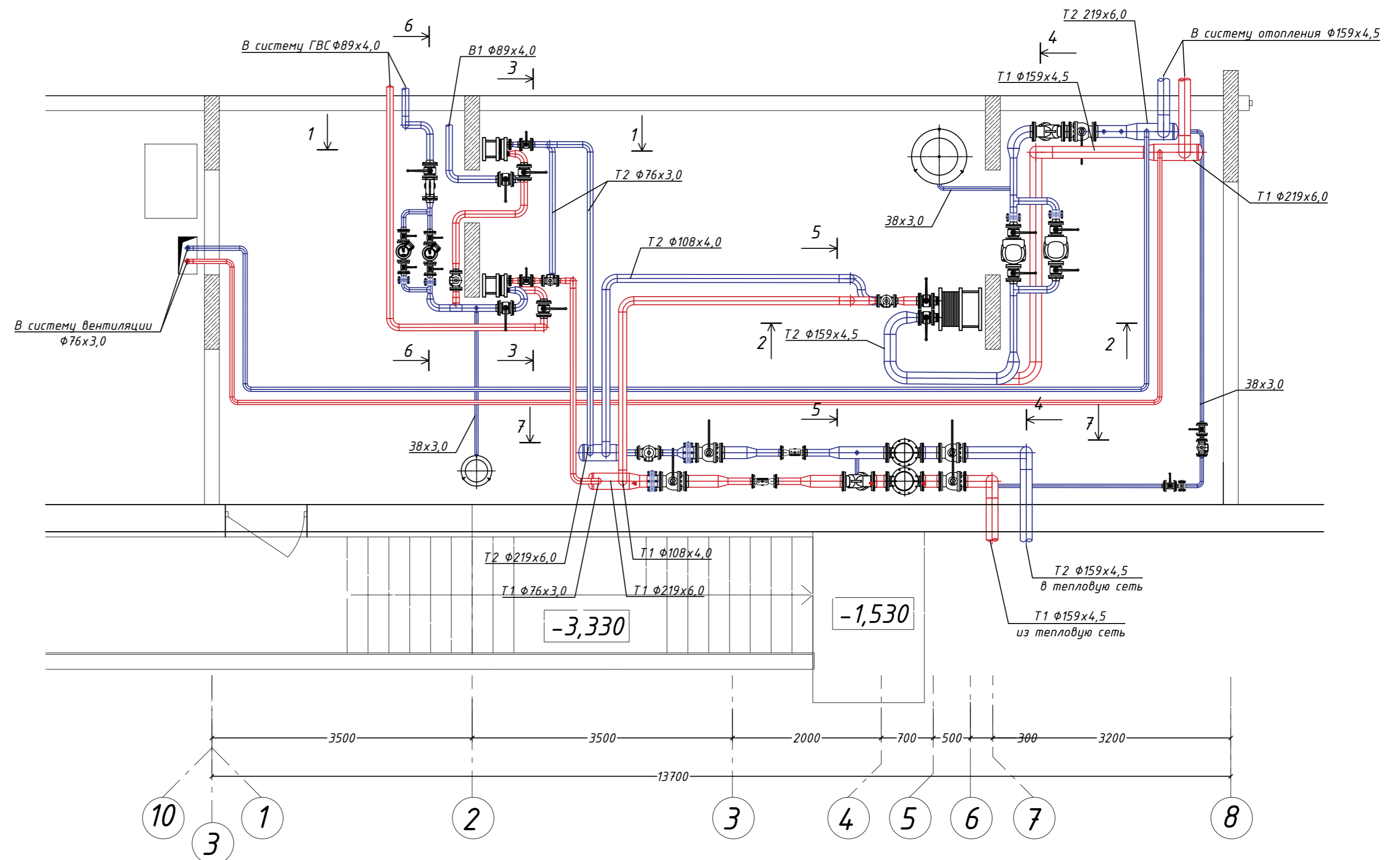
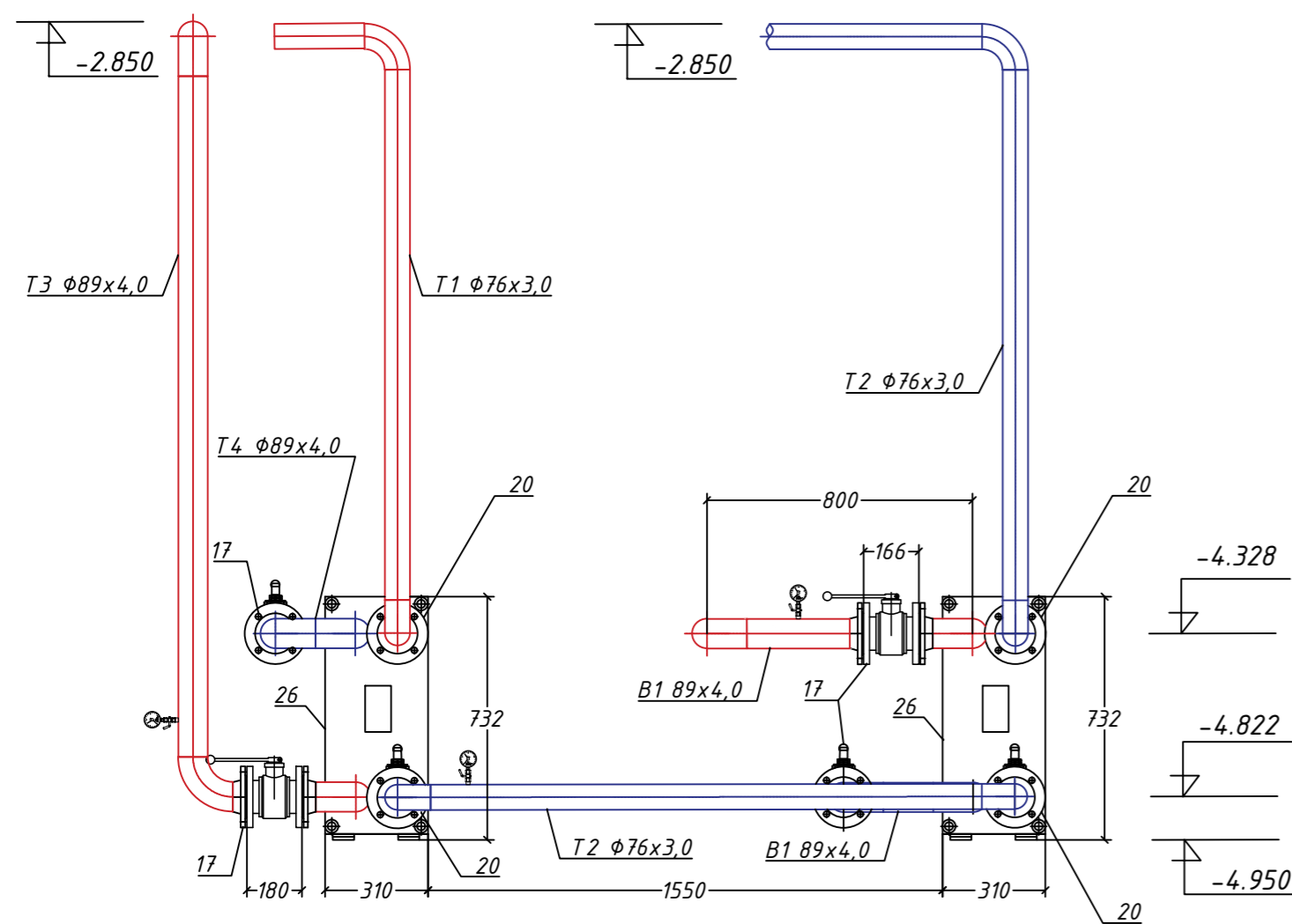


План ИТП с обвязкой оборудования

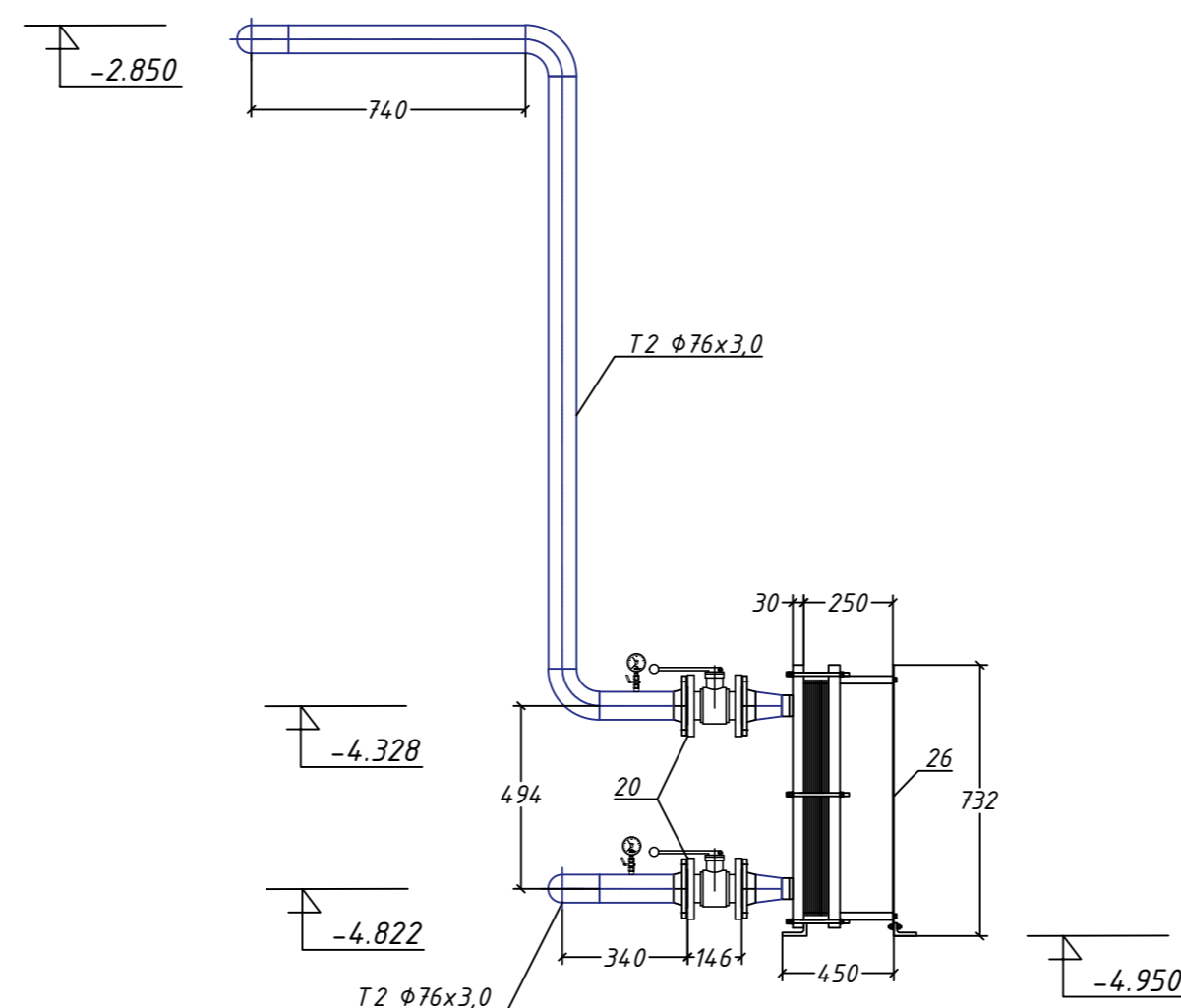
5-5



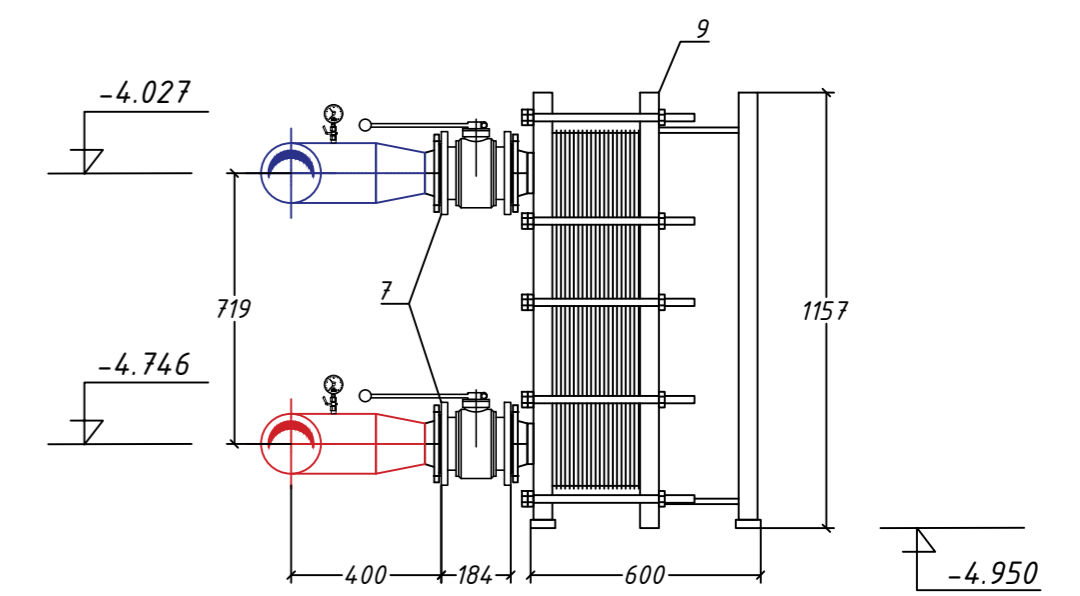
3-3



1-1



2-2



Изм.	Кол.уч.	Лист № док.	Подп.	Дата	Индивидуальный тепловой пункт	Стадия	Лист	Листов
ГИП						Р	4	11
Инженер						План с обвязкой оборудования ИТП		
Н. контр.								

Инв. № подл. Подл. и дата. Взам. инв. №. Гл. спец.

Согласовано