

# **РАБОЧИЙ ПРОЕКТ**

## **Вентиляция и кондиционирование**

*Заказчик: ООО "Экстримо"*

*Объект: Магазин*

*Адрес: Московская обл., Люберецкий р-он, г. Котельники,  
1-й Покровский пр-д., д.5, МЕГА Белая Дача, 1-й этаж, пом. 8020*

*Главный инженер\_\_\_\_\_ /*

*Москва 2015г*

Ведомость рабочих чертежей основного комплекта

Лист	Наименование	Примечание
1	Общие данные	
2	План системы вентиляции	
3	Спецификация системы вентиляции	
4	Схема системы вентиляции	
5	План расстановки фанкойла	
6	Узел управления системой	
7	Чертежи креплений	

Ведомость ссылачных и прилагаемых документов

Обозначение	Наименование	Примечание
СНиП 41-01-2003	Отопление, вентиляция, кондиционирование.	
Серия 5.904-1	Спецификация системы вентиляции	
4.904-69 в 1.4.1;2	Детали крепления воздуховодов	
2 листа	Спецификация оборудования и материалов	

Настоящая проектная документация разработана в соответствии с требованиями действующих норм и правил, инструкций и стандартов РФ и предусматривает мероприятия, обеспечивающие взрыво-, пожаро-, и экологическую безопасность для жизни и здоровья людей при соблюдении всех норм и правил эксплуатации объекта для жизни и здоровья людей при соблюдении всех норм и правил эксплуатации объекта  
 Главный инженер проекта

Общие данные

Настоящий проект разработан на основании задания на проектирование, технологического задания, архитектурно-строительных чертежей и в соответствии с действующими нормами и правилами

Расчетная температура наружного воздуха в теплый период года для проектирования системы кондиционирования воздуха принята +28 С. Расчетная температура внутреннего воздуха в теплый период года +20-24°С в помещениях магазина. Минимальное содержание воздуха 3м3/м2/ч, 5 человек, шума 45Дб/А, для магазинов. Температура холодоносителя (вода) 10/16°С

Вентиляция и Кондиционирование

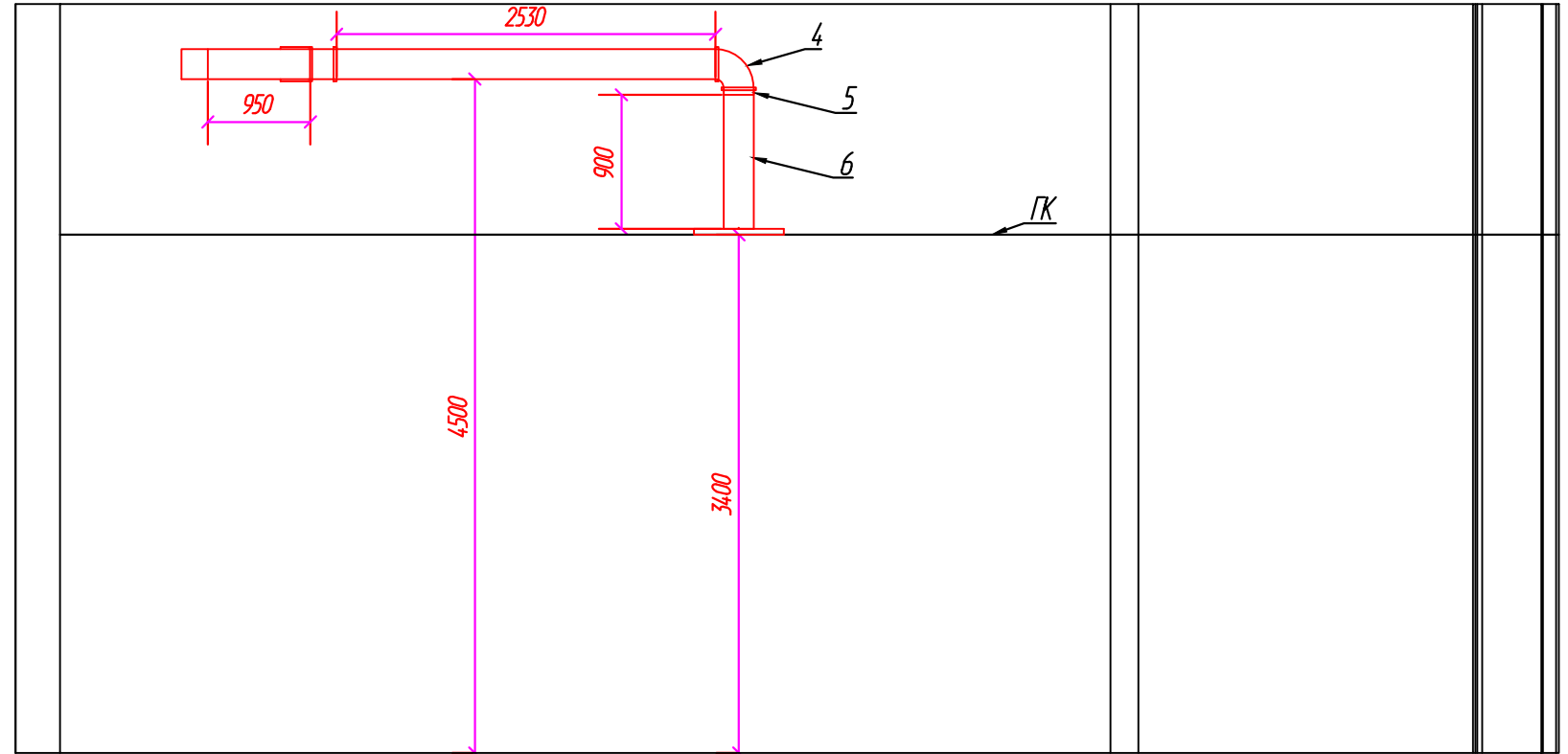
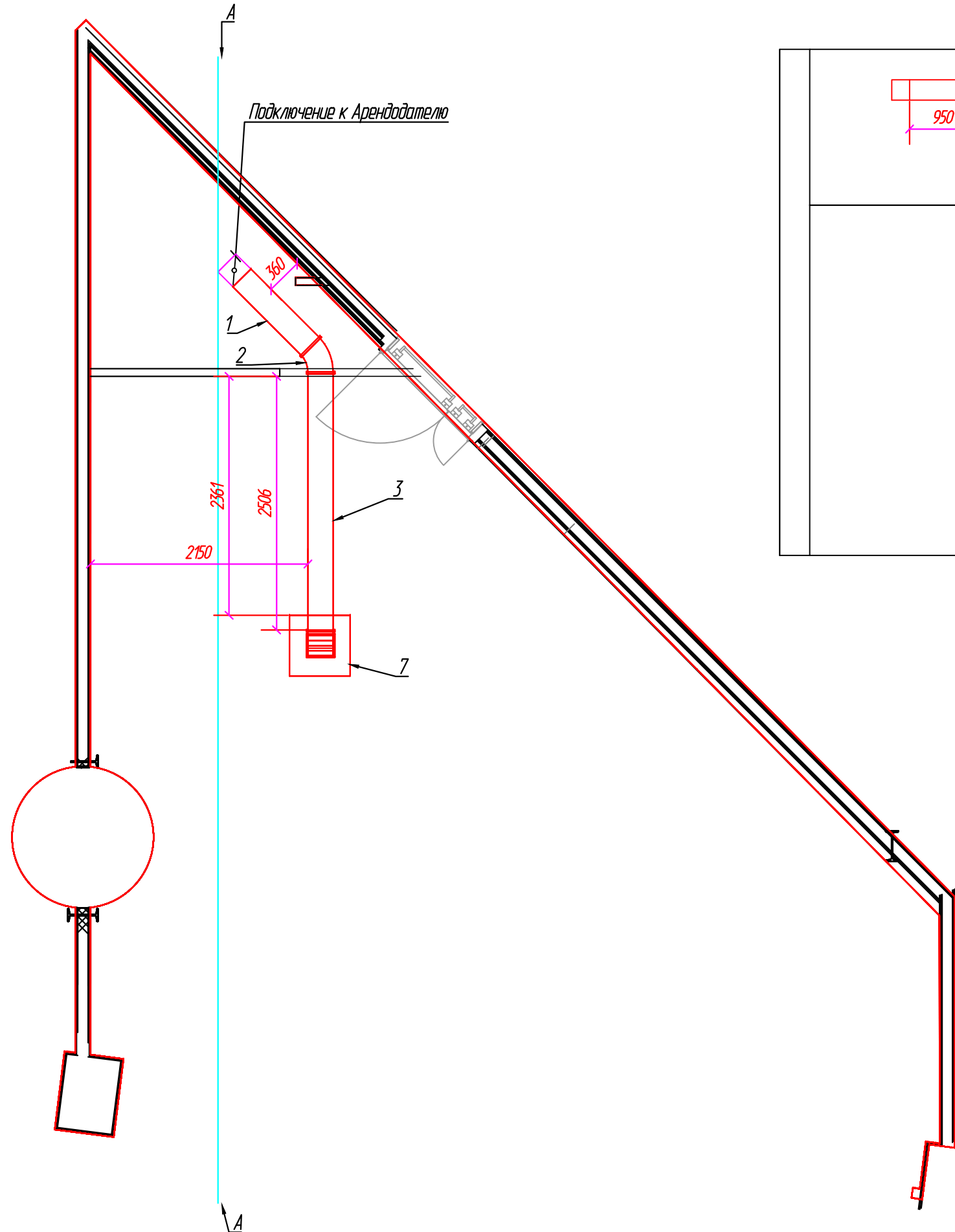
Помещение оборудуется приточной установкой. Расход приточного воздуха для помещения принят по нормируемым кратностям.  
 Воздуховоды систем вентиляции выполняются из тонколистовой холоднокатаной оцинкованной стали по ГОСТ 14918-80, и полужестких воздуховодов. Подача воздуха осуществляется через общественные зоны, открытые части фасада магазина или переточные решетки  
 Проектом предусматривается применение фанкойла для создания приточно-вытяжной установки. Настенный, бескорпусный, 2-х трубный фанкойл фирмы Saegier устанавливается за подвесным потолком. Подключение фанкойла производится к подающей и обратной трубам предоставленные Арендодателем, также предусматривается наличие дренажной трубы. Для подключения к фанкойлу допускается применение жесткой подводки (шлангов). Схема обвязки узла фанкойла включает в себя балансировочный вентиль, воздухоотводчик, грязевой фильтр, 2-х ходовой клапан, кип на падающей и обратной линии трубопроводов: термометр на падающей и обратной линии, манометр до и после грязевого фильтра и на обратном трубопроводе. Все элементы обвязки закрываются изоляционным материалом "Thermaflox" толщиной δ = 22 мм. Пульт управления (контроллер) фанкойлом устанавливается в подсобном помещении, в недоступном от покупателей месте.  
 Подача воздуха в помещение осуществляется в двух плоскостях: в вертикальной плоскости - регулируемый диффузорам DVS-P, в горизонтальной - через входную группу. Вытяжка из помещения осуществляется из верхней зоны через вытяжную решетку, через сквозные участки потолка, вытяжной диффузор DVS.  
 Предусмотреть возможность доступа для обслуживания фанкойла и осмотра воздуховодов  
 Изготовление и монтаж систем выполнить в соответствии со СНиП 3.05.01-85.

Технические характеристики фанкойла

1	Производитель	Carrier
2	Модель 42NFS20F	42NFS20F
3	Q холод, кВт	2,54
4	Q тепло, кВт	3,18
5	Расход воздуха, м3/ч	460
6	Размеры (Д×В×Г), мм	803×640×220
7	Масса, кг	15
8	Тип фанкойла	2-х трубный

						Заказчик ООО "Экстрим"	ОВ
						Магазин "EXTREME INTIMO", ТРЦ "Весна", г.Москва, 84-ый км МКАД, пом.8020	
Изм.	Кол.	Лист.	И док.	Подп.	Число		
						Вентиляция и кондиционирование	Стадия РД
						Лист 1	Листов 7
						Общие данные	
ГИП							
Проверил							
Выполнил						Абушарифов	

A-A



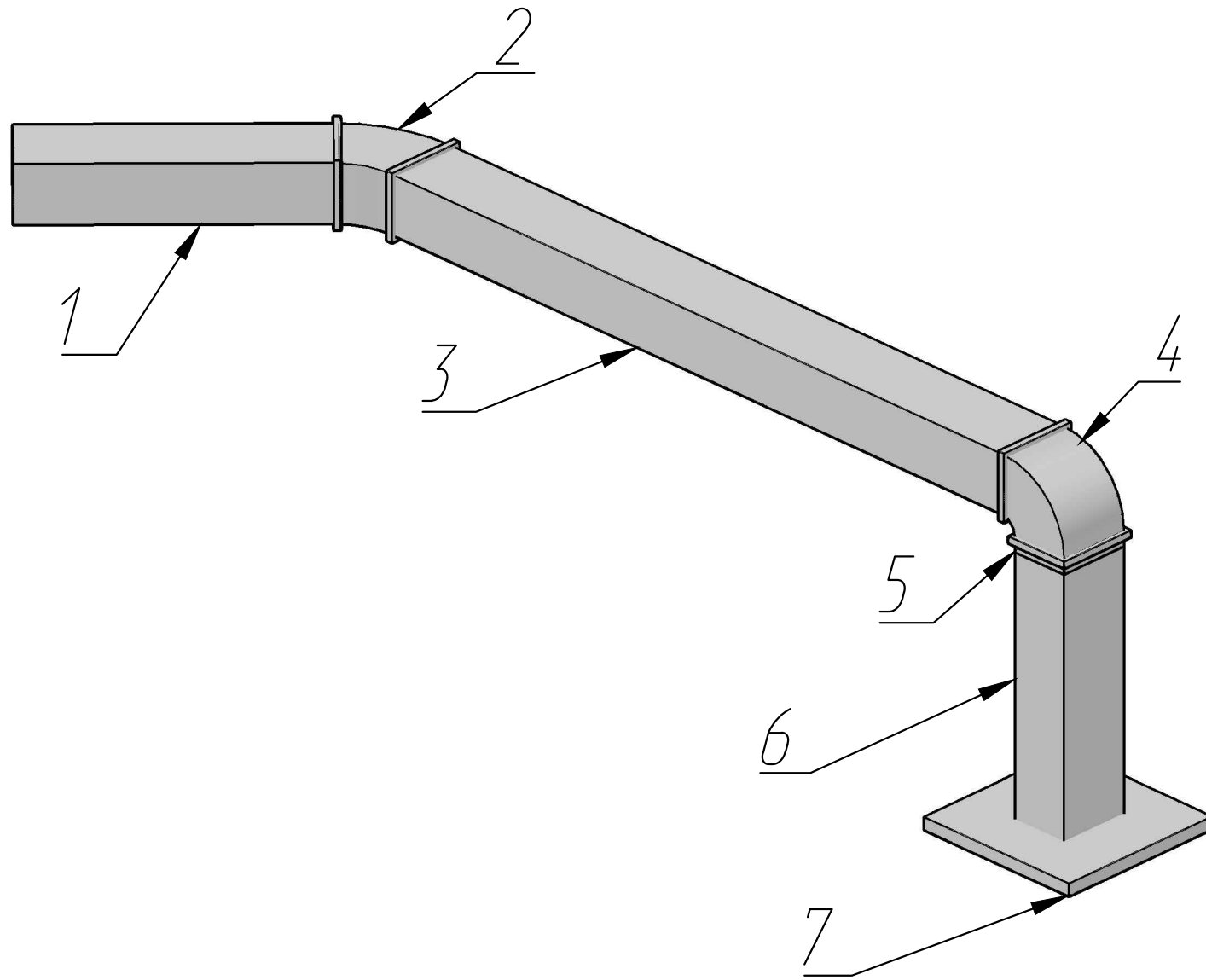
Позиция	Наименование	Кол-во, длина
1	Прямой воздуховод	950
2	Отвод 45°	1 шт
3	Прямой воздуховод	2530
4	Отвод 90°	1 шт
5	Регулирующий клапан	1 шт
6	Прямой воздуховод	900
7	Вентиляционная решетка (приточка)	1 шт

Перв. примен.
Справ. N
Подп. и дата
Инд. Изд. дл.
Взам.И.И.И.
Подп. и дата
Инд. Изд. дл.

						Заказчик ООО "Экстрим"			ОВУК		
						Магазин "EXTREME INTIMO", ТРЦ "Весна", г.Москва, 84-ый км МКАД, пом.8020					
Изм.	Кол.	Лист	N док.	Подп.	Число	Вентиляция и кондиционирование			Стадия	Лист	Листов
						План системы вентиляции			РД	2	7
ГИП											
Проверил											
Выполнил						Абдушарифов					

Спецификация системы вентиляции

Позиция	Наименование	Кол-во, длина
1	Воздуховод прямоугольный 250x200	950
2	Отвод прямоугольный 45 ° 250x200x45x0,5xф20	1 шт
3	Воздуховод прямоугольный 250x200	2530
4	Отвод прямоугольный 90 ° 250x200x90x0,5xф20	1 шт
5	Регулирующий клапан	1 шт
6	Воздуховод прямоугольный 250x200	900
7	Вентиляционная решетка (приточка)	1 шт



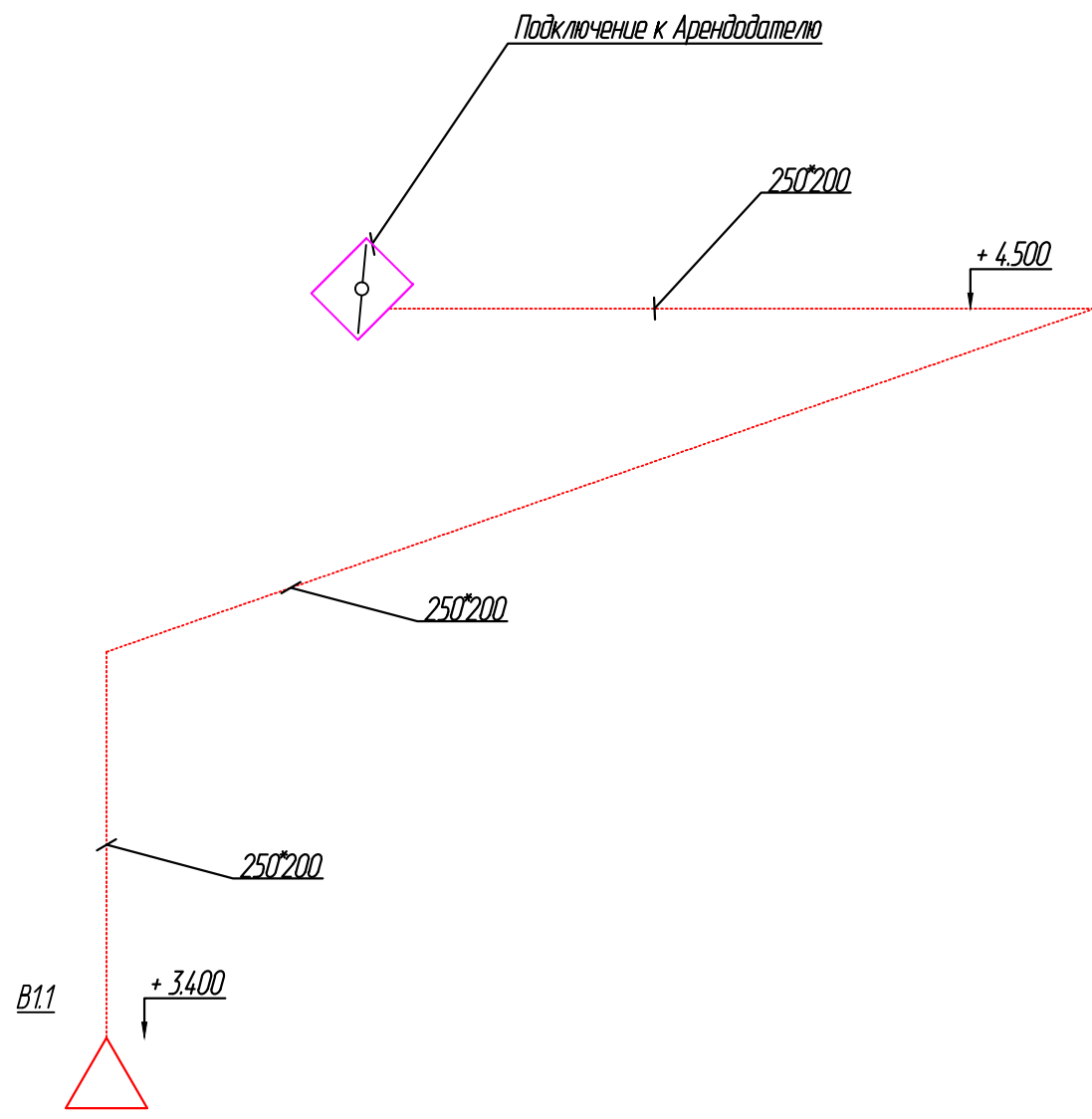
Примечание

1. За нулевую отметку принять уровень чистого пола
2. Все сущ. привязки уточнить перед монтажом.

Перв. примен.
Справ. N
Подп. и дата
Изм. №, д.л.
Взам. инв. N
Подп. и дата
Изм. №, д.л.

						Заказчик ООО "Экстрим"	ОВУК				
						Магазин "EXTREME INTIMO", ТРЦ "Весна", г.Москва, 84-ый км МКАД, пом.8020					
Изм.	Кол.	Лист.	И док.	Подп.	Число	Вентиляция и кондиционирование			Стадия	Лист	Листов
									РД	3	7
ГИП						Спецификация системы вентиляции					
Проверил											
Выполнил						Абдушарифов					

Перв. примен.
Стр. № N
Подп. и дата
Инд. № док.
Взам. инв. №
Подп. и дата
Инд. № док.



Условные обозначения  
 В11 Вентиляционная решетка

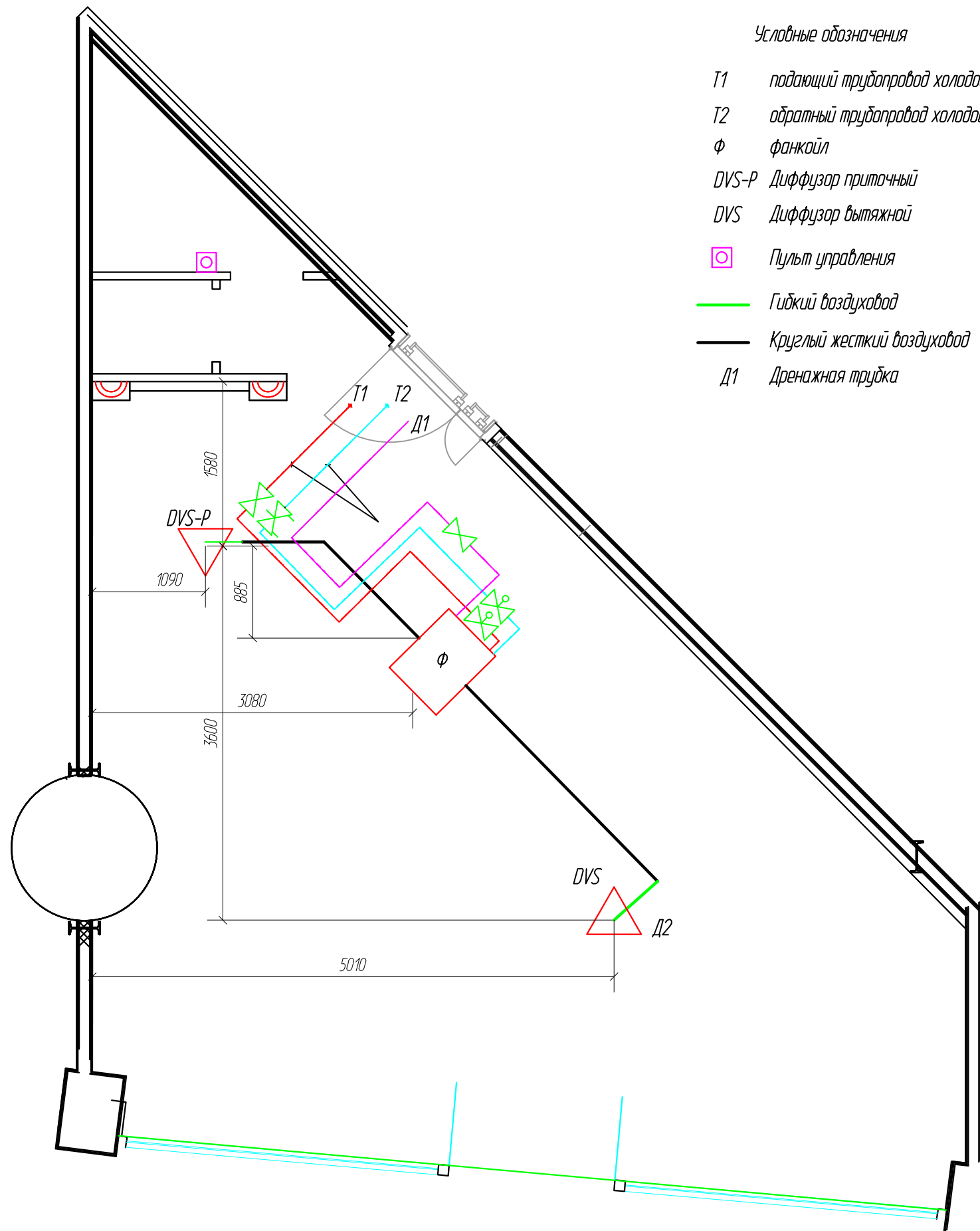
						Заказчик ООО "Экстрим"			ОВУК		
						Магазин "EXTREME INTIMO", ТРЦ "Весна", г. Москва, 84-ый км МКАД, пом. 8020					
Изм.	Кол.	Лист	№ док.	Подп.	Число				Стадия	Лист	Листов
									РД	4	7
ГИП									Вентиляция и кондиционирование		
Проверил											
Выполнил						Абдушарифов					
						Схема системы вентиляции					

Спецификация системы Кондиционирования

Позиция	Наименование	Кол-во, шт
2.1	Фанкойл	1
2.2	Диффузор приточный DVS-P	1
2.3	Диффузор вытяжной DVS	1
2.4	Пульт управления фанкойлом	1
2.5	Адаптер с одной врезкой	2
2.6	Круглый воздуховод	4 м
2.7	Алюминиевый скотч	1
2.8	Гибкий воздуховод	3 м
2.9	Отвод 45°	1

Условные обозначения

- T1 подающий трубопровод холодоснабжения
- T2 обратный трубопровод холодоснабжения
- Ф фанкойл
- DVS-P Диффузор приточный
- DVS Диффузор вытяжной
- Пульт управления
- Гибкий воздуховод
- Круглый жесткий воздуховод
- Д1 Дренажная трубка



Примечание

1. Схема обвязки узла см. на 6 стр.
2. Приточные установки от места воздухозабора до воздухонагревателей теплоизолируются "Thermafex" толщиной δ = 22 мм.

Перв. примен.

Стр. N

Подп. и дата

Имя, И.О.Ф.И.

Взам.И.О.Ф.И.

Подп. и дата

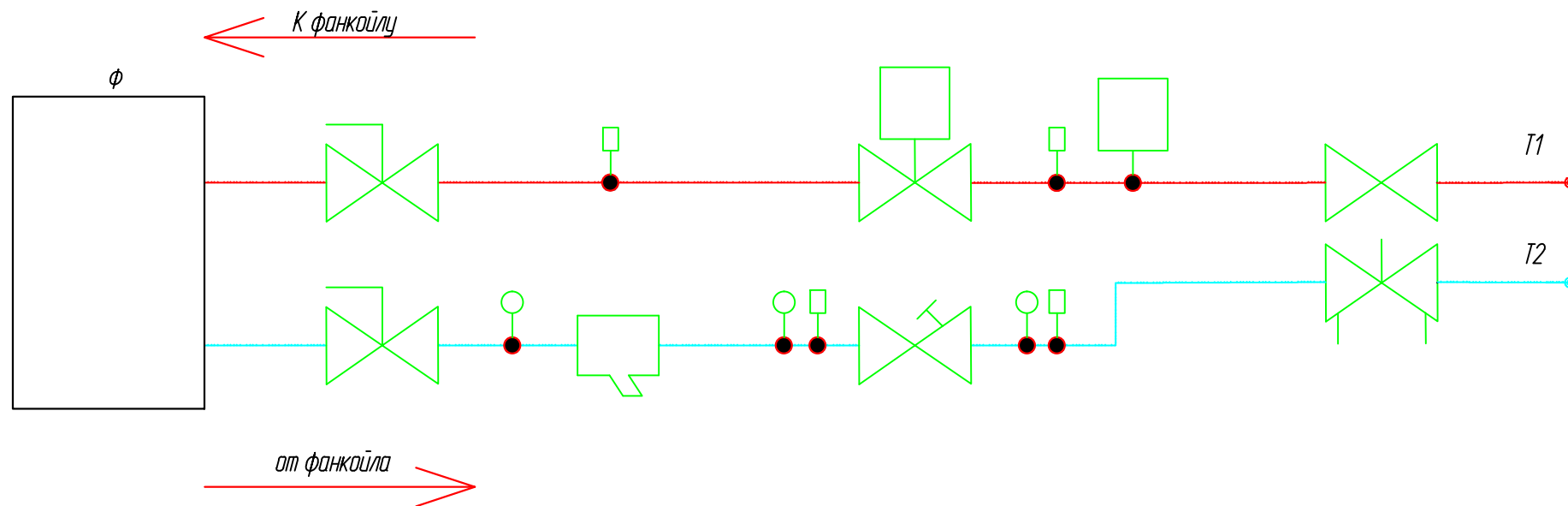
Имя, И.О.Ф.И.

						Заказчик ООО "Экстрим"			ОВУК		
						Магазин "EXTREME INTIMO", ТРЦ "Весна", г.Москва, 84-ый км МКАД, пом.8020					
Изм.	Кол.	Лист.	И док.	Подп.	Число	Вентиляция и кондиционирование			Стадия	Лист	Листов
									РД	5	7
ГИП						План расстановки фанкойла					
Проверил											
Выполнил Абдушарифов											

# Узел управления системой

## Спецификация системы

Позиция	УО	Наименование	Кол-во
1		Балансировочный клапан	1
2		Воздухоотводчик	1
3		2-х ходовой клапан	1
4		Манометр	3
5		Термометр	4
6		Грязевой фильтр	1
7		Шаровой кран	3



### Условные обозначения

- T1 подающий трубопровод холодоснабжения
- T2 обратный трубопровод холодоснабжения
- Ф фанкойл

### Примечание

Предусмотреть шаровой кран для дренажной трубки

						Заказчик ООО "Экстрим"			ОВУК		
						Магазин "EXTREME INTIMO", ТРЦ "Весна", г.Москва, 84-ый км МКАД, пом.8020					
Изм.	Кол.	Лист	И док.	Подп.	Число	Вентиляция и кондиционирование			Стadia	Лист	Листов
									РД	6	7
ГИП						Узел управления системой					
Проверил											
Выполнил						Абдушарифов					

Перв. примен.

Стр. N

Подп. и дата

Имя, И.О.Ф.

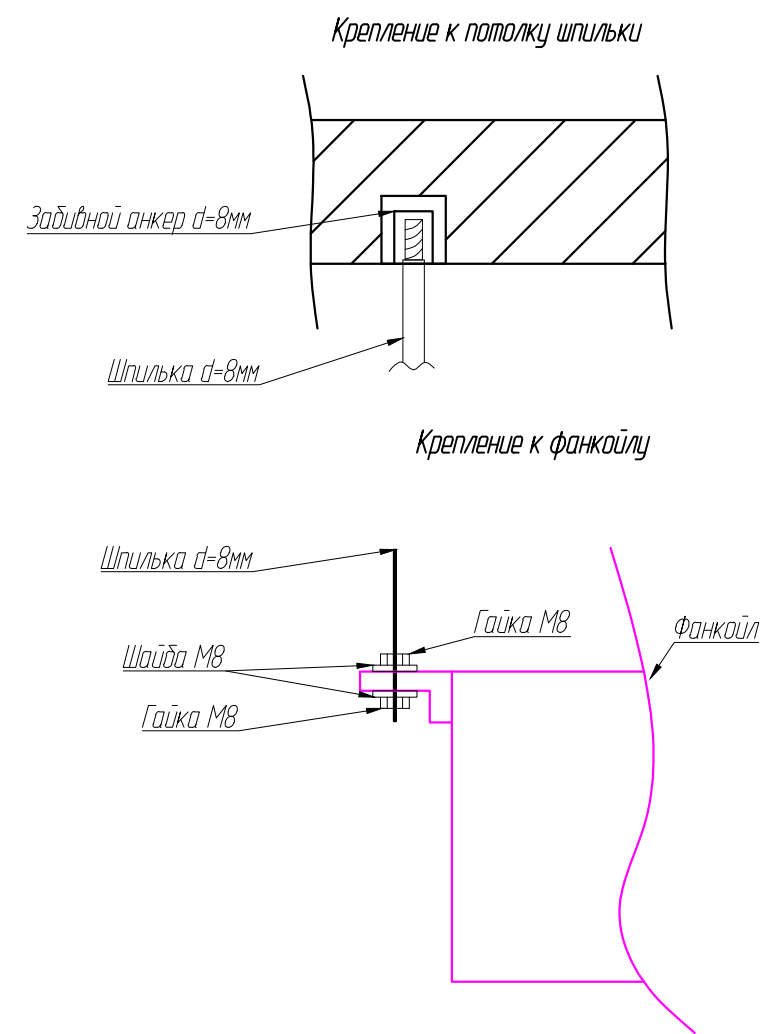
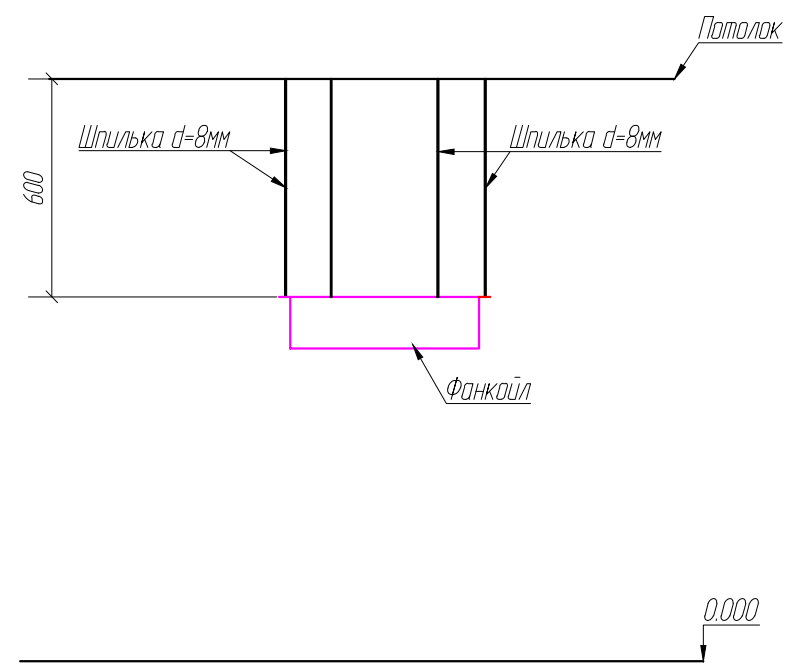
Взам.И.О.Ф.

Подп. и дата

Имя, И.О.Ф.

Перв. примен.  
Стр. N

Подп. и дата  
Имя, И.О.Ф.И.  
Взам.И.О.И.  
Подп. и дата  
Имя, И.О.Ф.И.



Примечание

1. Убедитесь, что к месту установки фанкойла подведен кабель электропитания, трубы с холодоносителем и дренажная труба.

						Заказчик ООО "Экстримо"			ОВУК		
						Магазин "EXTREME INTIMO", ТРЦ "Весна", г.Москва, 84-ый км МКАД, пом.8020					
Изм.	Кол.	Лист.	И док.	Подп.	Число	Вентиляция и кондиционирование			Стадия	Лист	Листов
									РД	7	7
ГИП						Чертежи креплений					
Проверил											
Выполнил Абдушарифов											



Позиция	Наименование и техническая характеристика оборудования и материалов Завод-изготовитель (для импортного оборудования - страна, фирма)	Тип, марка оборудования. Обозначение документа, N опросного листа	Код оборудования, изделия, материала	Завод-изготовитель	Единица измерения	Кол-во	Цена за штуку, руб.	Сумма, руб.	Примечание
1	2	3	4	5	6	7	8	9	10
1	<u>Вентиляция</u>								
1.1	Прямой воздуховод 250*200				м	5			
1.2	Отвод 45°				шт	1			
1.3	Отвод 90°				шт	1			
1.4	Регулирующий клапан				шт	1			
1.5	Вентиляционная решетка (приточка)				шт	1			
1.6	Анкер заливной				шт	20			
1.7	Шпилька М8 1000мм				шт	20			
1.8	Шайба М8				кг	1			
1.9	Гайка М8				кг	1			
1.10	Траверса монтажная 20*30/3000				шт	2			
1.11	Уголок 20 (95x18x3)				шт	20			
1.12	Болт М8x25				кг	1			
1.12	Скотч алюминиевый 50мм*50м				шт	2			
1.13	Скоба для стяжки фланцев				шт	20			

Перв. примен.

Справ. И

Подп. и дата

Инд. Наб.дл.

Взам.Инд.И.

Подп. и дата

Инд. Наб.дл.

						Заказчик ООО "Экстримо"			ОВУК		
						Магазин "EXTREME INTIMO", ТРЦ "Весна", г.Москва, 84-ый км МКАД, пом.8020					
Изм.	Кол.	Лист.	И док.	Подп.	Число	Вентиляция и кондиционирование			Стадия	Лист	Листов
									РД	1	2
ГИП						Спецификация					
Проверил											
Выполнил											
						Абдушарифов					

