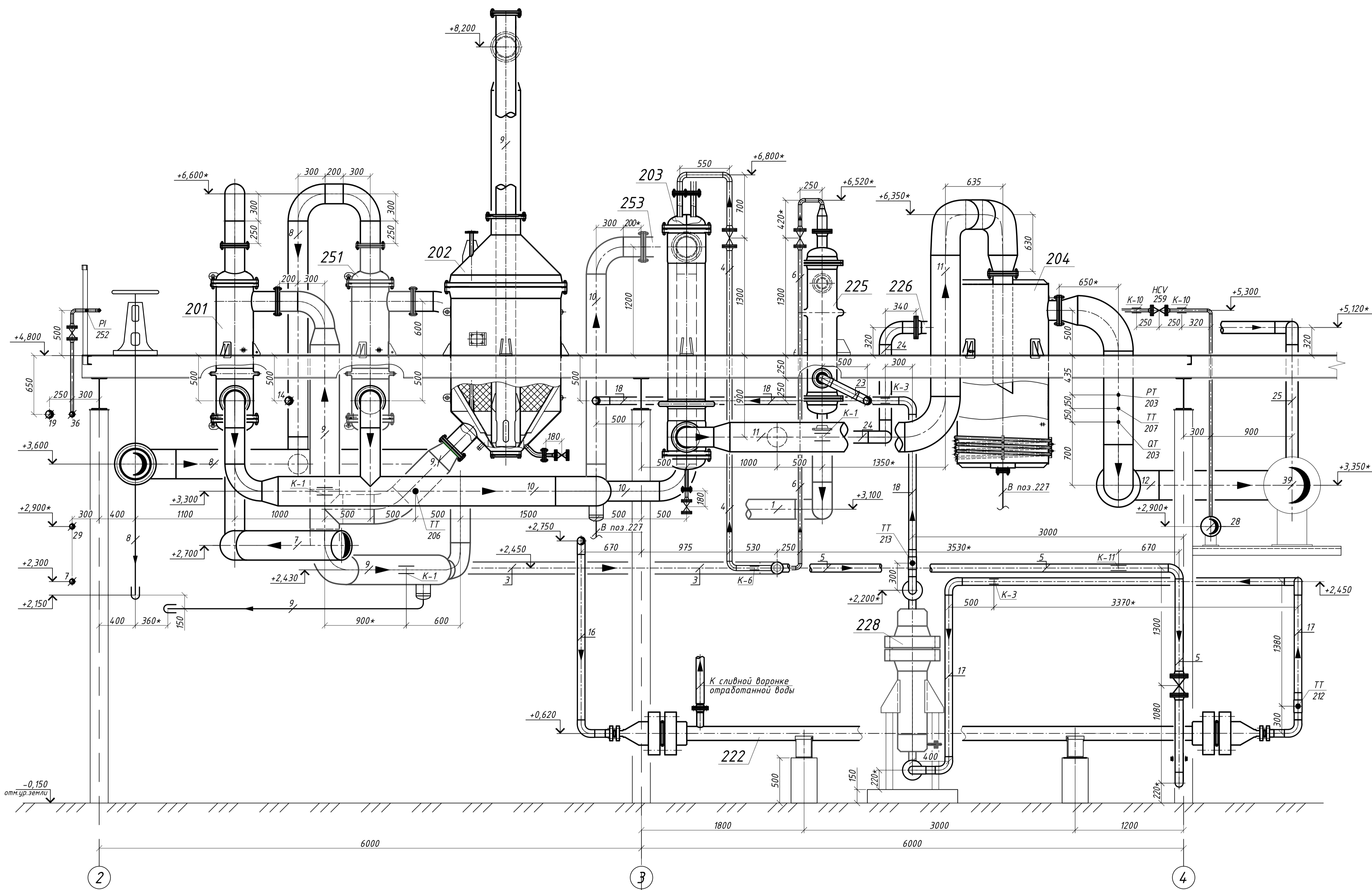


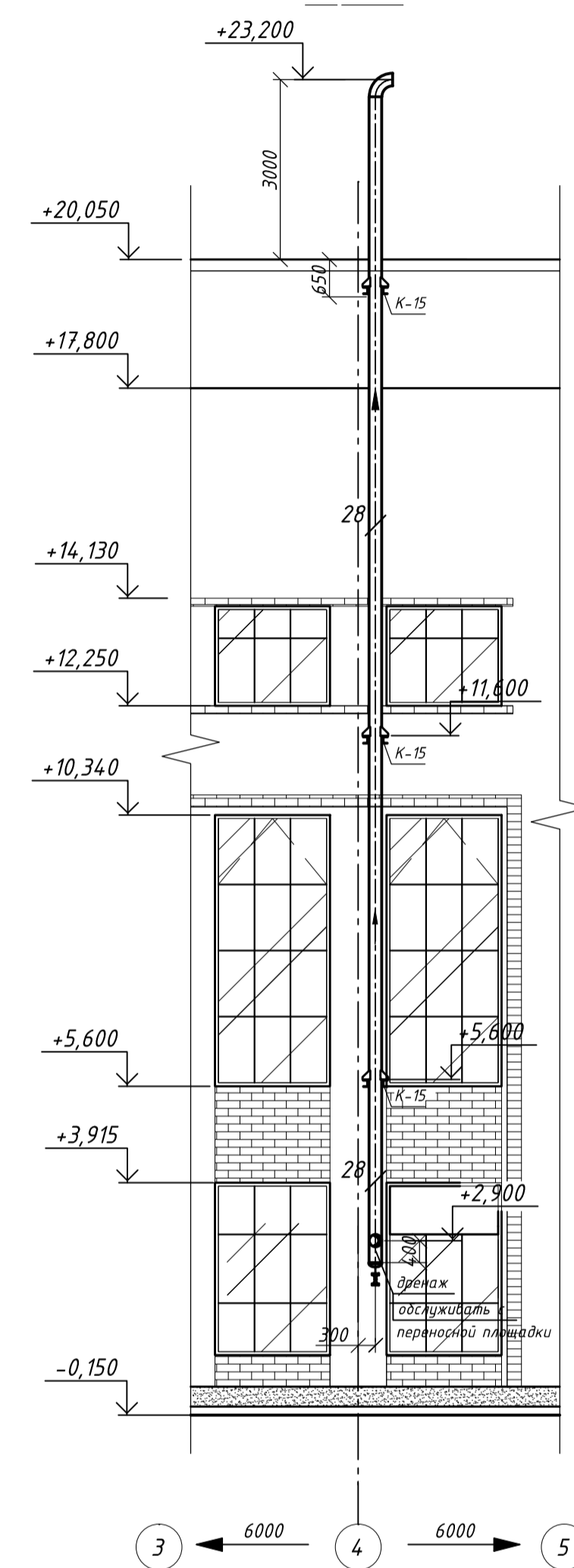
Разрез V-V

М 1:25



Разрез VI-VI

М 1:100



1. $\phi 219 \times 6$ Проектируемый трубопровод отработанной воды от сливной воронки до сущ. коллектора отработанной воды Ду 400 в отделении №3	10-1	9. $\phi 32 \times 2,5$ Проектируемый трубопровод газообразного водорода от реактора НД поз.202 до $\phi 219 \times 6,0$ теплообменников поз.201,251, гидрозатвора поз.227	4.5-3	18. $\phi 20 \times 4,0$ Проектируемый трубопровод газообразного водорода от влагоотделителя ВД поз.228 до осушителей ВД поз.223/А,Б, границы проектир. сущ. трубопровода на агрегат 501а	4.5-10	29. $\phi 57 \times 3,0$ Проектируемый трубопровод продувочных газов от гидрозатвора поз.227 до проектир. тр.-да Ду 100 л.4.8-1	4.8-2
3. $\phi 133 \times 4$ Проектируемый трубопровод свежей воды от сущ. трубопровода Ду 300 в отделении №3	12-1	10. $\phi 32 \times 2,5$ Проектируемый трубопровод газообразного водорода от теплообменников поз.201,251 до $\phi 325 \times 8,0$ холодильников НД поз.203,253, гидрозатвора поз.227	4.5-4	19. $\phi 20 \times 4,0$ Проектируемый трубопровод газообразного водорода от осушителей ВД поз.223/А,Б до границы проектир. сущ. трубопроводов	4.5-11	36. $\phi 32 \times 2,5$ Проектируемый трубопровод азота (продувка) от сущ. тр.-да азота Ду 50 до заглушки 57х3, регулятора давления РС-252, л.4.8-1	5.1-1
4. $\phi 57 \times 3$ Проектируемый трубопровод свежей воды от проектир. трубопровода Ду 125 л.1.2-1 до холодильника НД поз.203, 253	12-2	11. $\phi 32 \times 2,5$ Проектируемый трубопровод газообразного водорода от теплообменников НД поз.203,253 до влагоотделителя НД поз.204, гидрозатвора поз.227	4.5-5	23. $\phi 32 \times 3,5$ Проектируемый трубопровод газообразного водорода от запорной арматуры поз.244,245 до холодильника поз.225	4.5-15	39. Ду 600 Сущ. трубопровод на всас компрессора №1	
5. $\phi 89 \times 4$ Проектируемый трубопровод свежей воды от проектир. трубопровода Ду 125 л.1.2-1 до холодильника ВД поз.222	12-4	12. $\phi 32 \times 2,5$ Проектируемый трубопровод газообразного водорода от теплообменника НД поз.204 до сущ. трубопровода Ду 300 на всас компрессора №1	4.5-6	24. $\phi 108 \times 4,0$ Проектируемый трубопровод газообразного водорода от теплообменника поз.225 до сепаратора поз.226	4.5-16		
6. $\phi 38 \times 2,5$ Проектируемый трубопровод свежей воды от проектир. трубопровода Ду 125 л.1.2-1 до холодильника поз.225	12-5	14. $\phi 45 \times 9,0$ Проектируемый трубопровод газообразного водорода от сущ. трубопровода Ду 50 от компрессоров №1,2,3 до реактора ВД поз.221	4.5-7	25. $\phi 89 \times 4,0$ Проектируемый трубопровод газообразного водорода от сепаратора поз.226 до границы проектир. с сущ. трубопроводом Ду 600 на всас компрессора №1	4.5-17		
7. $\phi 32 \times 2,5$ Проектируемый трубопровод газообразного водорода от границы проектирования до $\phi 325 \times 8,0$ теплообменников поз.201,251, гидрозатвора поз.227	4.5-1	16. $\phi 20 \times 4$ Проектируемый трубопровод газообразного водорода от реактора ВД поз.221 до холодильника ВД поз.222	4.5-8	28. $\phi 32 \times 2,5$ Проектируемый трубопровод продувочных газов от клапанов поз. НСВ-251 на л.4.5-1, НСВ-259 на $\phi 108 \times 4,0$ л.4.5-6, предклапана КП-254 на л.5.1-1 $\phi 219 \times 6,0$ в атмосферу	4.8-1		
8. $\phi 32 \times 2,5$ Проектируемый трубопровод газообразного водорода от теплообменников поз.201, 251 до реактора НД поз.202, гидрозатвора поз.227	4.5-2	17. $\phi 83 \times 14,0$ Проектируемый трубопровод газообразного водорода от теплообменника ВД поз.222 до влагоотделителя ВД поз.228	4.5-9				

Изм.	Кол.	Лист	№ док.	Подп.	Дата	Отделение очистки и осушки водорода высокого и низкого давления		
Нач.отдела						Стандия	Лист	Листов
Разраб.						р	7	
Н.контроль						Разрез V-V; VI-VI		
Утвердил								