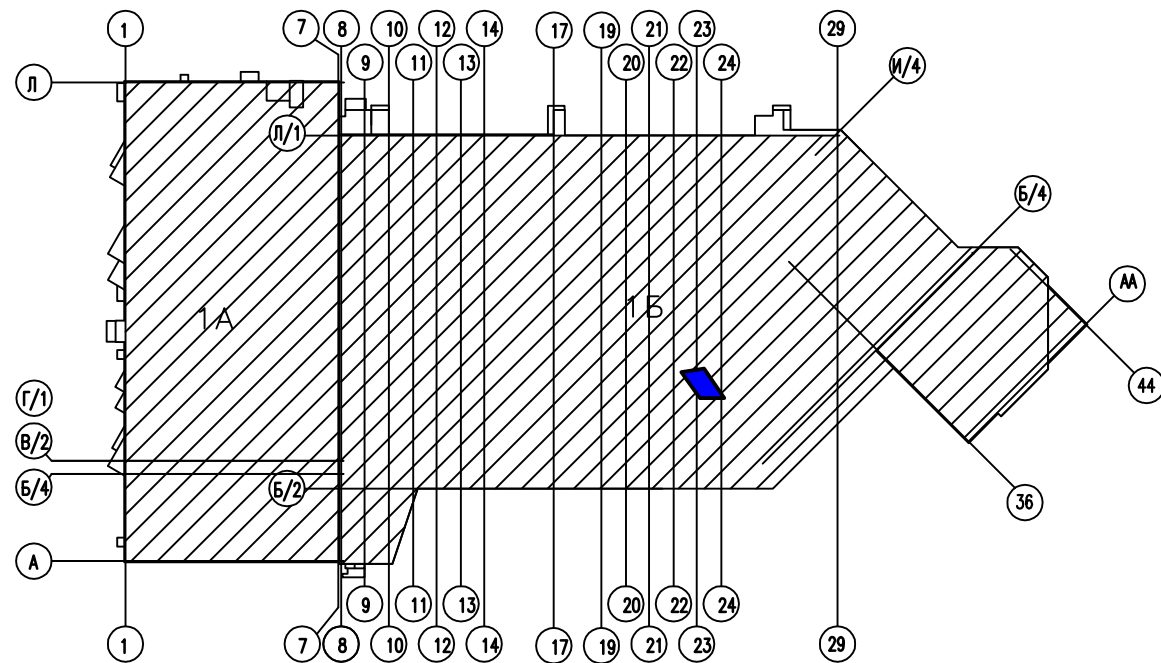


План-схема



Общие указания

- Настоящая рабочая документация разработана на основании следующих данных:
 - технологического задания на проектирование
 - архитектурно-строительных чертежей
 - дизайн проекта
 - действующих норм и правил на проектирование:
 - СНиП 2.08.02–89* "Общественные здания и сооружения";
 - СНиП 41–01–2003 "Отопление, вентиляция и кондиционирование"
- Условные обозначения выполнены по ГОСТ 21.602–2003, 21.206–93, дополнительные условные обозначения приведены на каждом листе отдельно.

Пояснения к проекту

В помещении (1–75) запроектирована сплит-система кондиционирования. Подобрали кондиционер Haier HSU–22HRA03/R2, мощность охлаждения 6 кВт, мощность нагрева 6.5 кВт. Фреоноводы, идущие от внешнего блока до наружного теплоизолированы вспененным полиэтиленом.

Ведомость рабочих чертежей основного комплекта

Лист	Наименование	Примечание
1	Общие данные	ОВ
2	Общие данные (окончание)	ОВ
3	Фрагмент плана 1-го этажа в осях 23, 24, Г/1. Кондиционирование. Аксонометрическая схема кондиционера Haier HSU–22HRA03/R2. Схема крепления наружного блока кондиционера.	ОВ
4	Фрагмент плана парковки в осях 22, 23, Г/1. Кондиционирование. Фрагмент плана 1-го этажа по осям 23, 24, Г/1. Схема прокладки кабеля.	ОВ

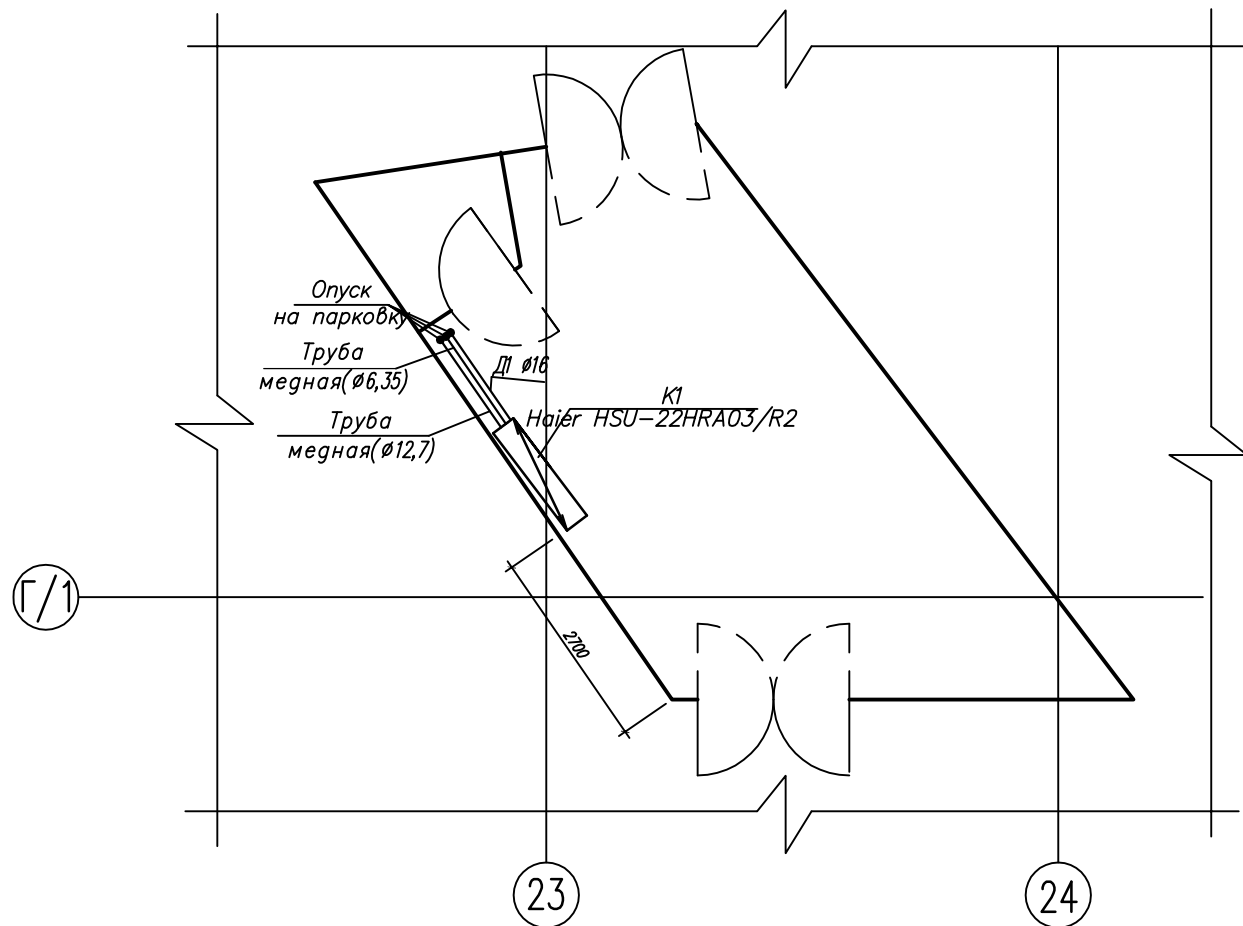
Ведомость основных комплектов рабочих чертежей марки ОВ1

Обозначение	Наименование	Примеч.
ОВ	Многофункциональный торгово-развлекательный комплекс	

Рабочие чертежи разработаны в соответствии с действующими нормами, правилами, инструкциями, и государственными стандартами и предусматривают мероприятия, обеспечивающие пожаробезопасность и взрывобезопасность при эксплуатации.

						ОВ			
						Многофункциональный торгово-развлекательный комплекс			
Изм.	Кол.уч.	Лист	№ док.	Подпись	Дата				
ГИП						Помещение 1–75	Стадия	Лист	Листов
							Р	1	4
Разраб						Общие данные			

Фрагмент плана 1-го этажа по осям 23, 24, Г/1
Кондиционирование



АксонOMETрическая схема
кондиционера Haier
HSU-22HRA03/R2

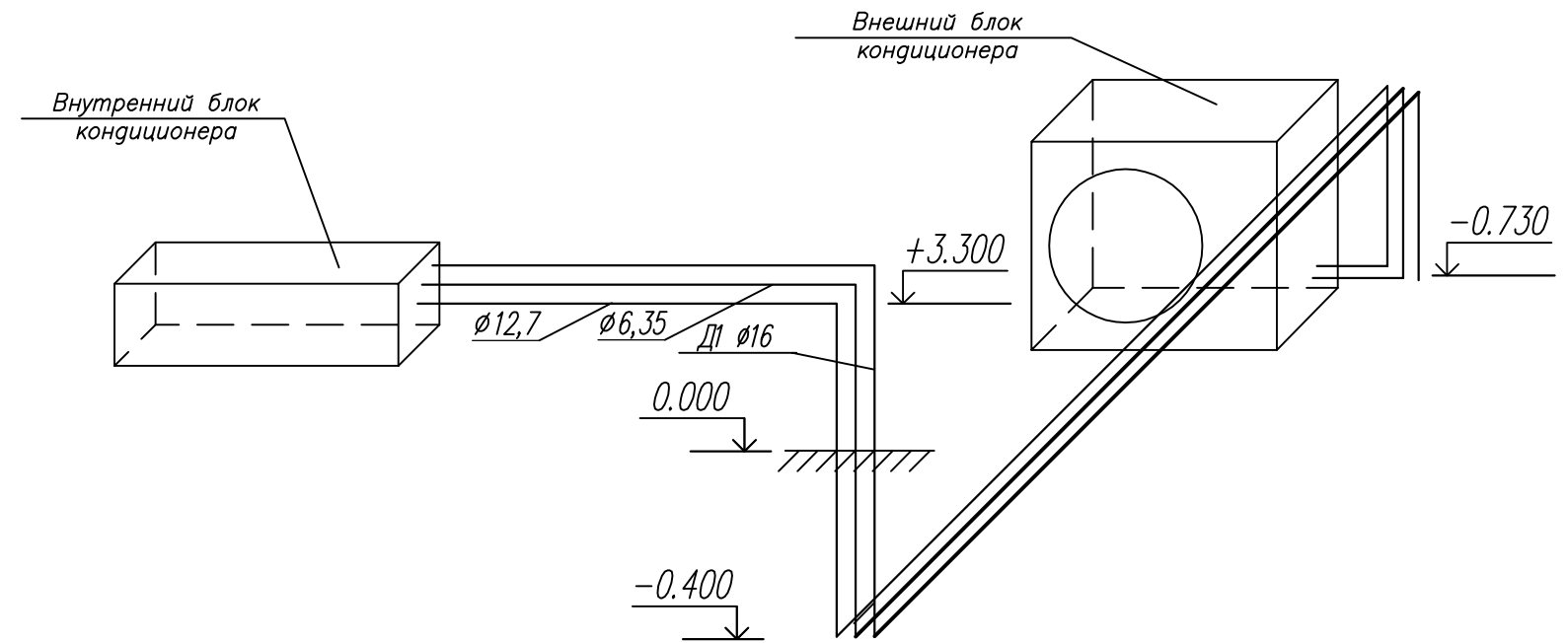
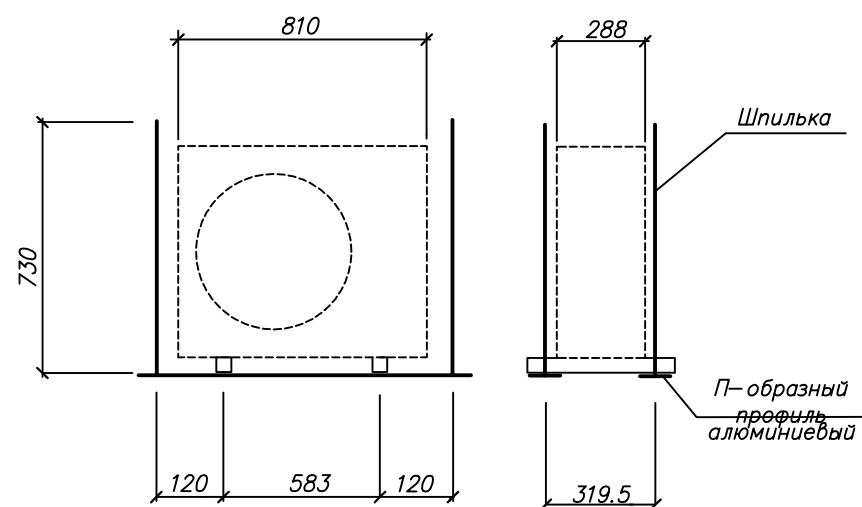
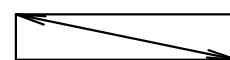


Схема крепления наружного блока кондиционера



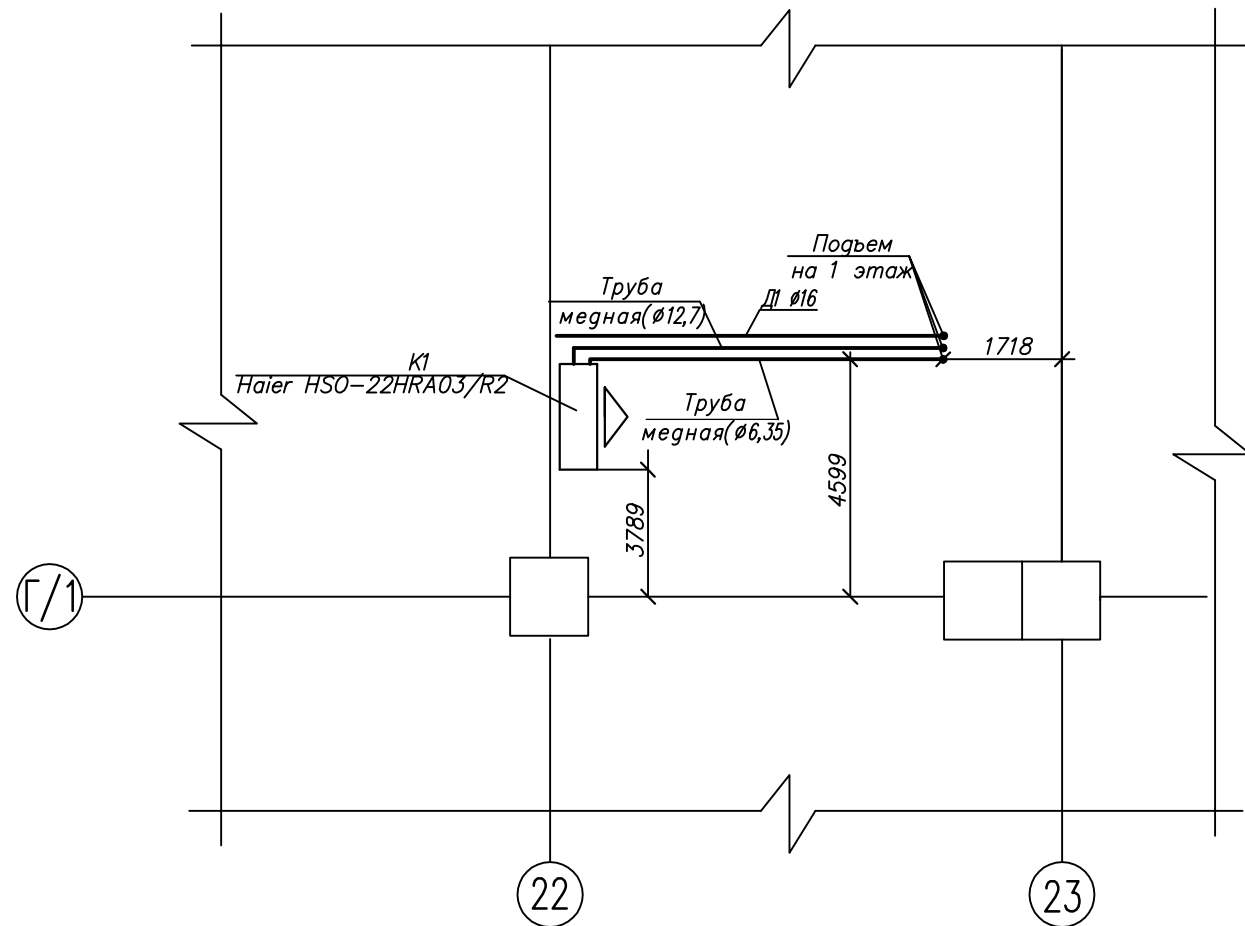
Условные обозначения



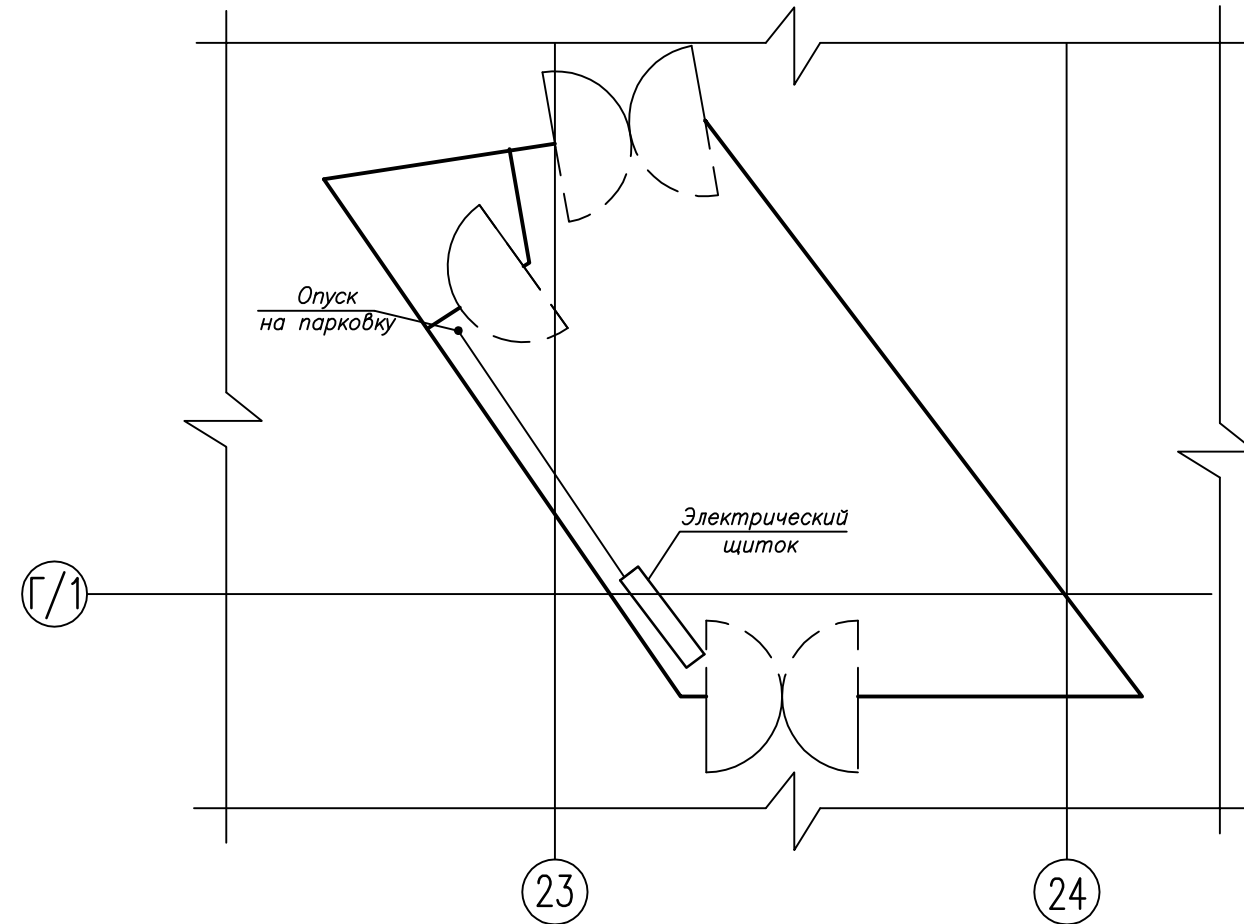
Внутренний блок кондиционера

						ОВ				
						Многофункциональный торгово-развлекательный комплекс				
Изм.	Кол.уч.	Лист	N док.	Подпись	Дата	Помещение 1-75		Стадия	Лист	Листов
ГИП						Помещение 1-75		Р	3	4
Разраб						Фрагмент плана 1-го этажа по осям 23, 24, Г/1. Кондиционирование. Аксонометрическая схема кондиционера Haier HSU-22HRA03/R2. Схема крепления наружного блока кондиционера				

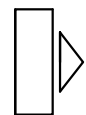
Фрагмент плана парковки по осям
22, 23, Г/1
Кондиционирование



Фрагмент плана 1-го этажа по
осям 23, 24, Г/1
Схема прокладки кабеля



Условные обозначения
Наружный блок
кондиционера



						ОВ			
						Многофункциональный торгово-развлекательный комплекс			
Изм.	Кол.уч.	Лист	N док.	Подпись	Дата		Стадия	Лист	Листов
ГИП						Помещение 1-75	Р	4	4
Разраб						Фрагмент плана парковки по осям 22, 23, Г/1 Кондиционирование. Фрагмент плана 1-го этажа по осям 23, 24, Г/1. Схема прокладки кабеля.			