

ВЕДОМОСТЬ ОБЩЕСТВЕННЫХ ЗДАНИЙ И СООРУЖЕНИЙ

Номер на плане	Наименование и обозначение	Этажность	Зданий	Площадь, м2			Строительный объем, м3	
				застройки		общая площадь	здания	в т.ч. подз.ч
				здания	всего			
1		2	1					

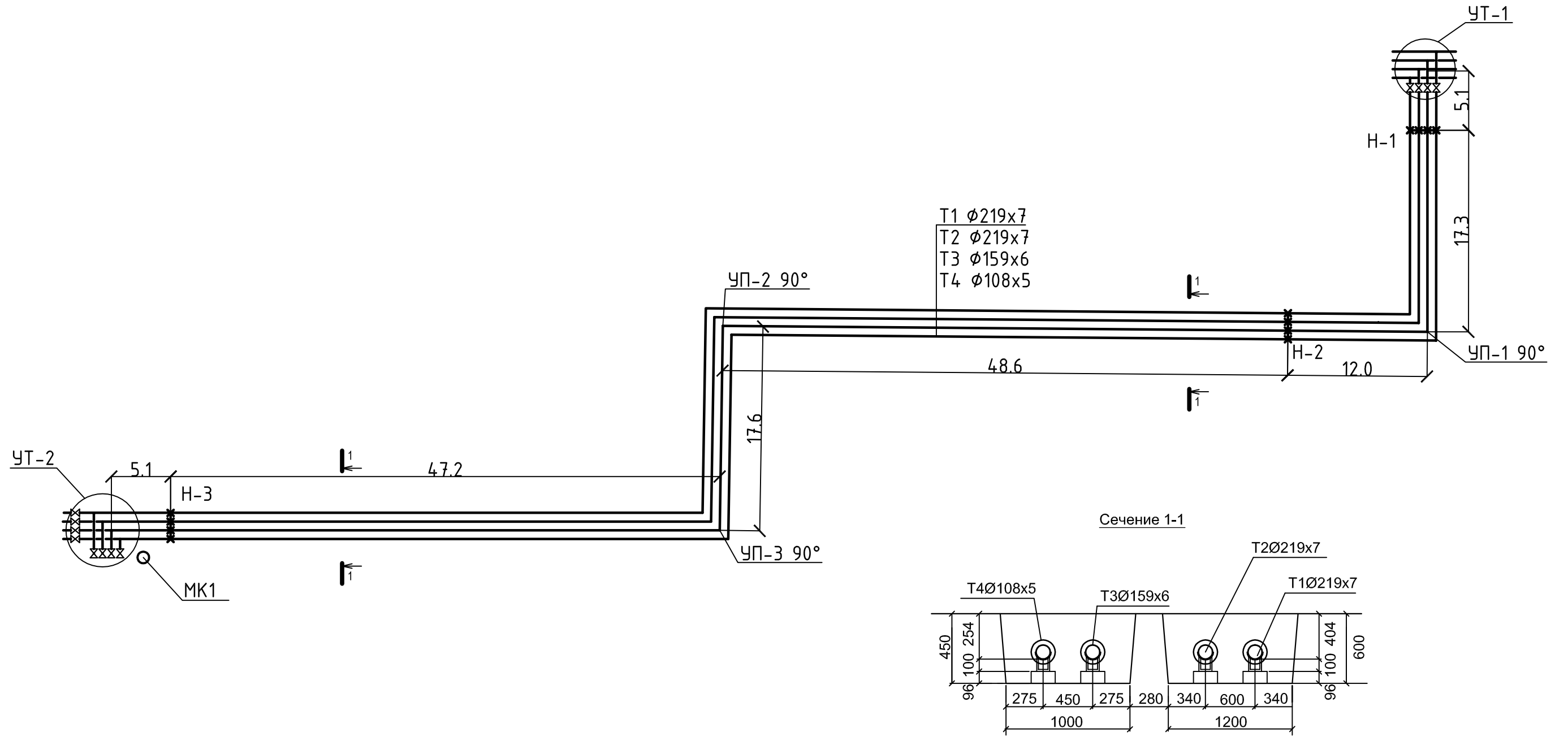
УСЛОВНЫЕ ОБОЗНАЧЕНИЯ

- проектируемое здание
- существующие здания
- проектируемые проезды
- проектируемые тротуары
- площадки для сбора ТБО
- пандус для МГН

						ТС		
Изм.	Кол.уч.	Лист	№ док.	Подпись	Дата			
Разраб.						Детский сад		
Провер.								
Н.контр.						План теплосети М 1:500 от УТ-1 до УТ-2		
ГИП								

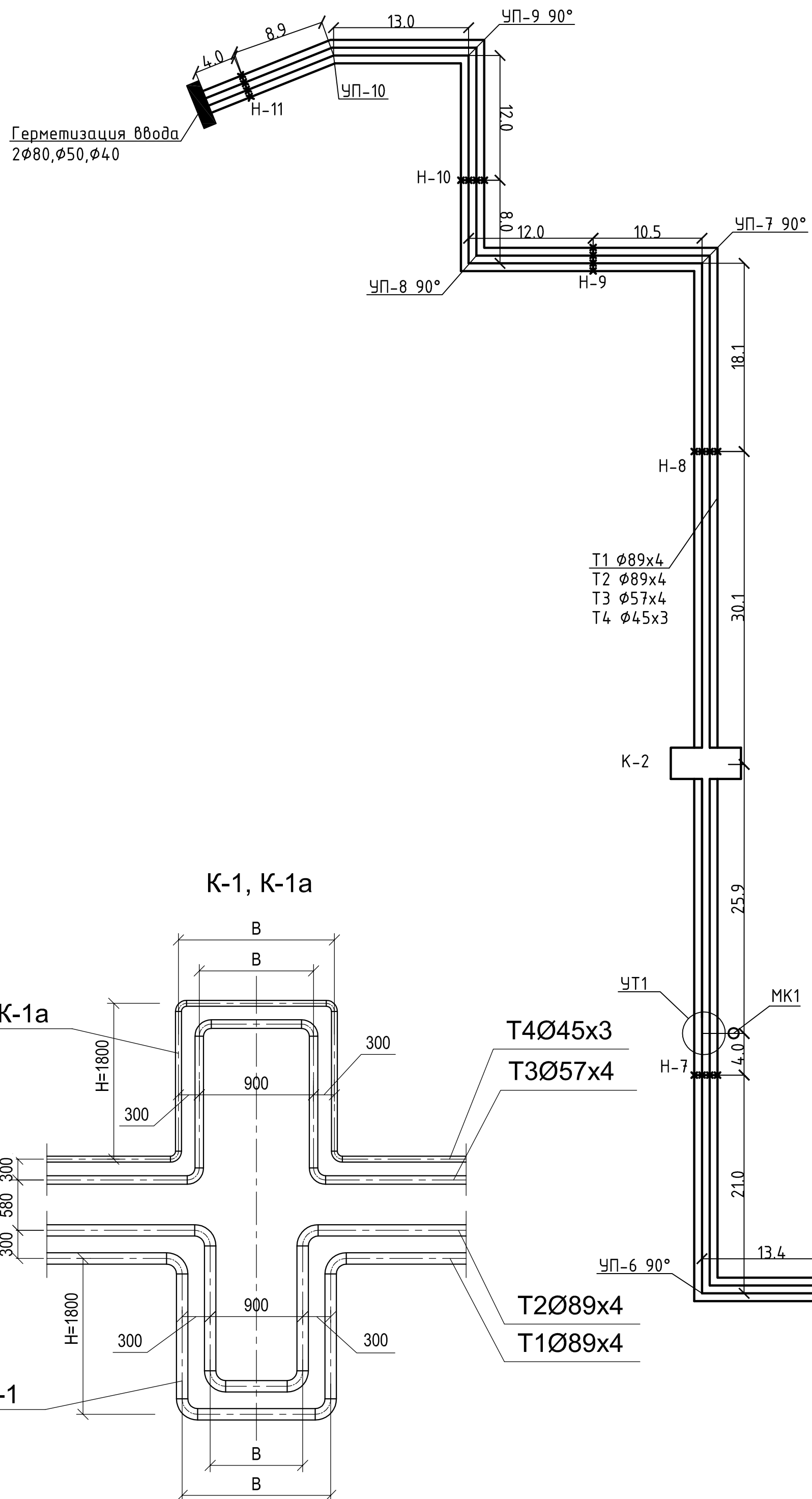
Инов. № подл. Подп. и дата. Взам. инв. №

МОНТАЖНАЯ СХЕМА ТЕПЛОСЕТИ

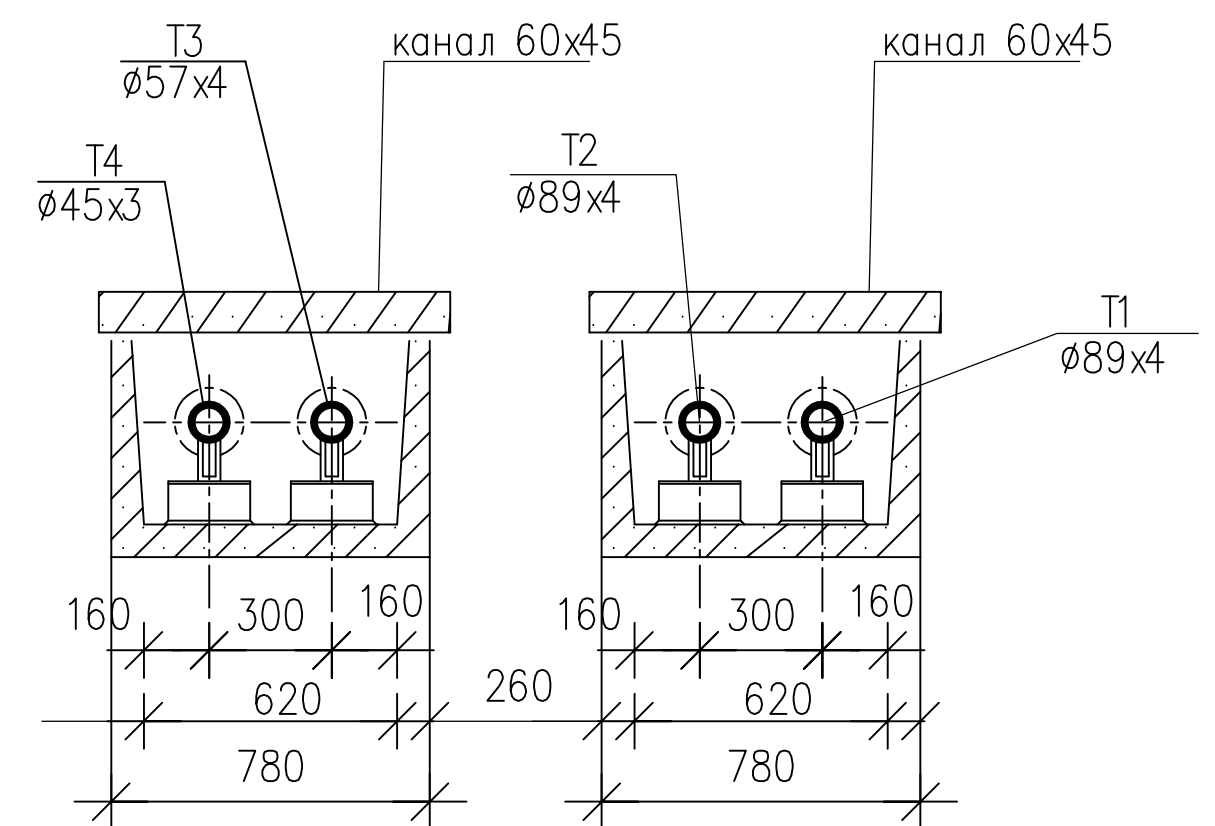


						ТС				
Изм.	Кол.уч.	Лист	N док.	Подпись	Дата					
Разраб.						Детский сад		стадия	лист	листов
Провер.								П	3	
Н.контр.						Монтажная схема теплосети от УТ-1 до УТ-2				
ГИП										

МОНТАЖНАЯ СХЕМА ТЕПЛОСЕТИ

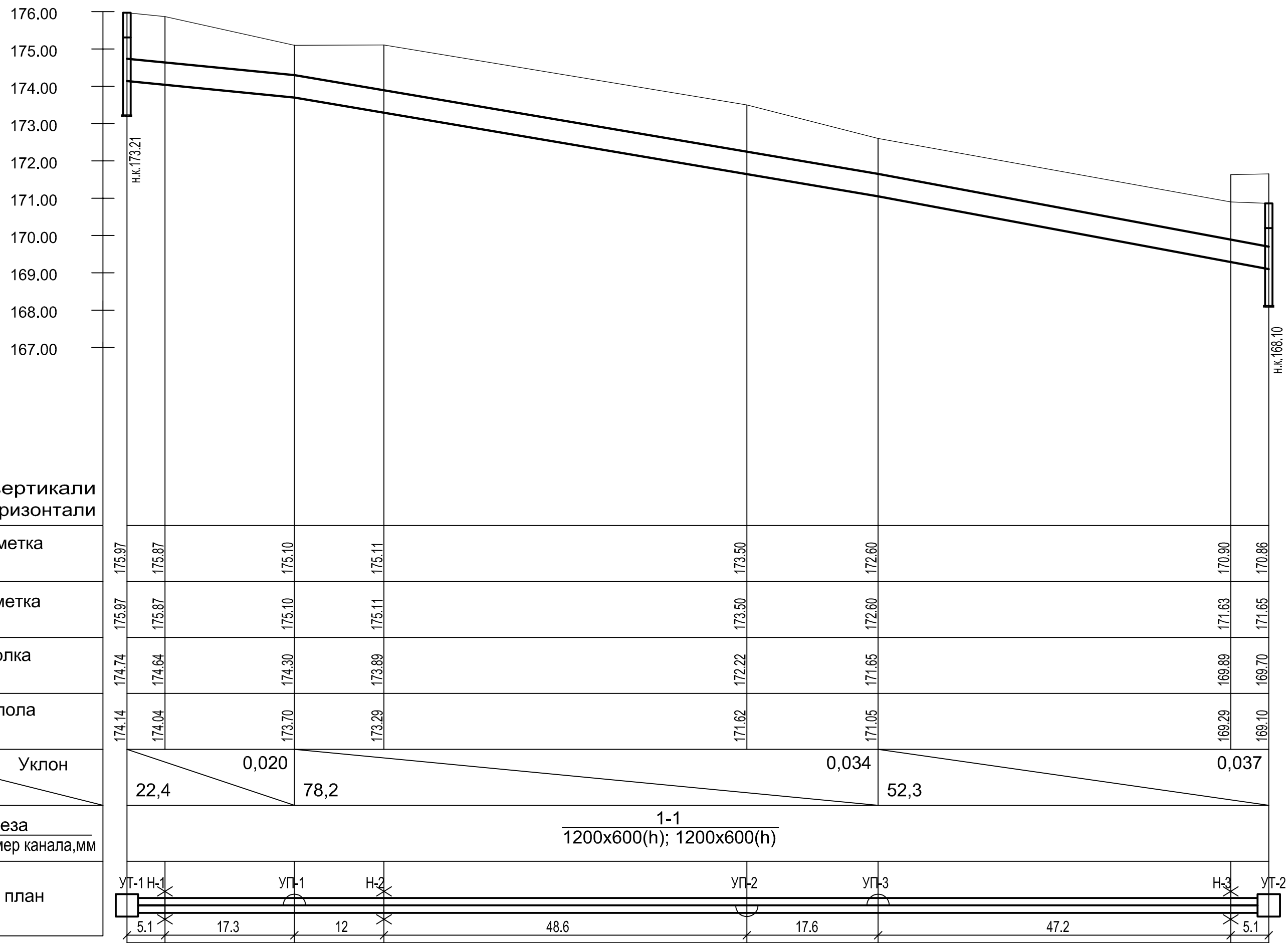


СЕЧЕНИЕ 2-2



Инв. N подл. Подпись и дата Взам. инв. N

						ТС		
Изм.	Кол.уч.	Лист	N док.	Подпись	Дата			
Разраб.						Детский сад		
Провер.						стадия	лист	листов
Н.контр.						П	4	
ГИП						Монтажная схема теплосети от УТ-2 до ввода в детский сад		



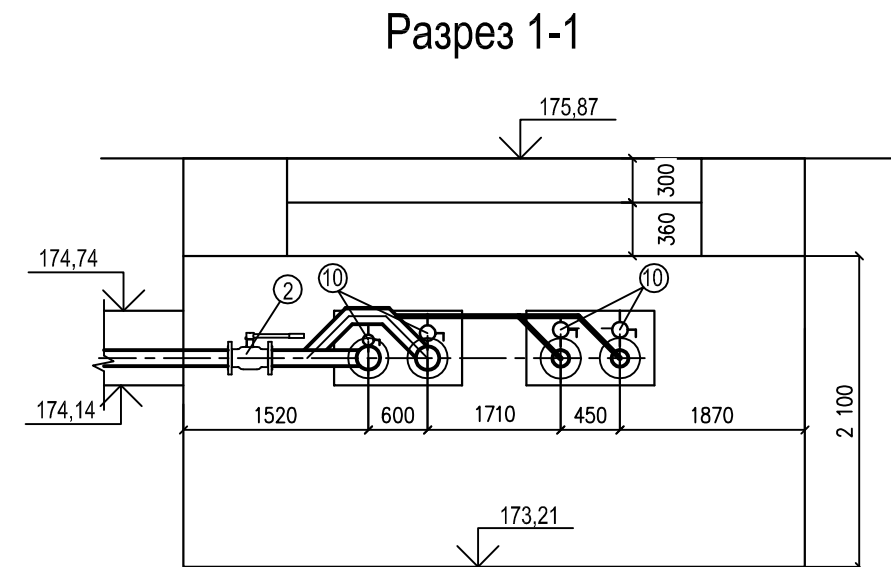
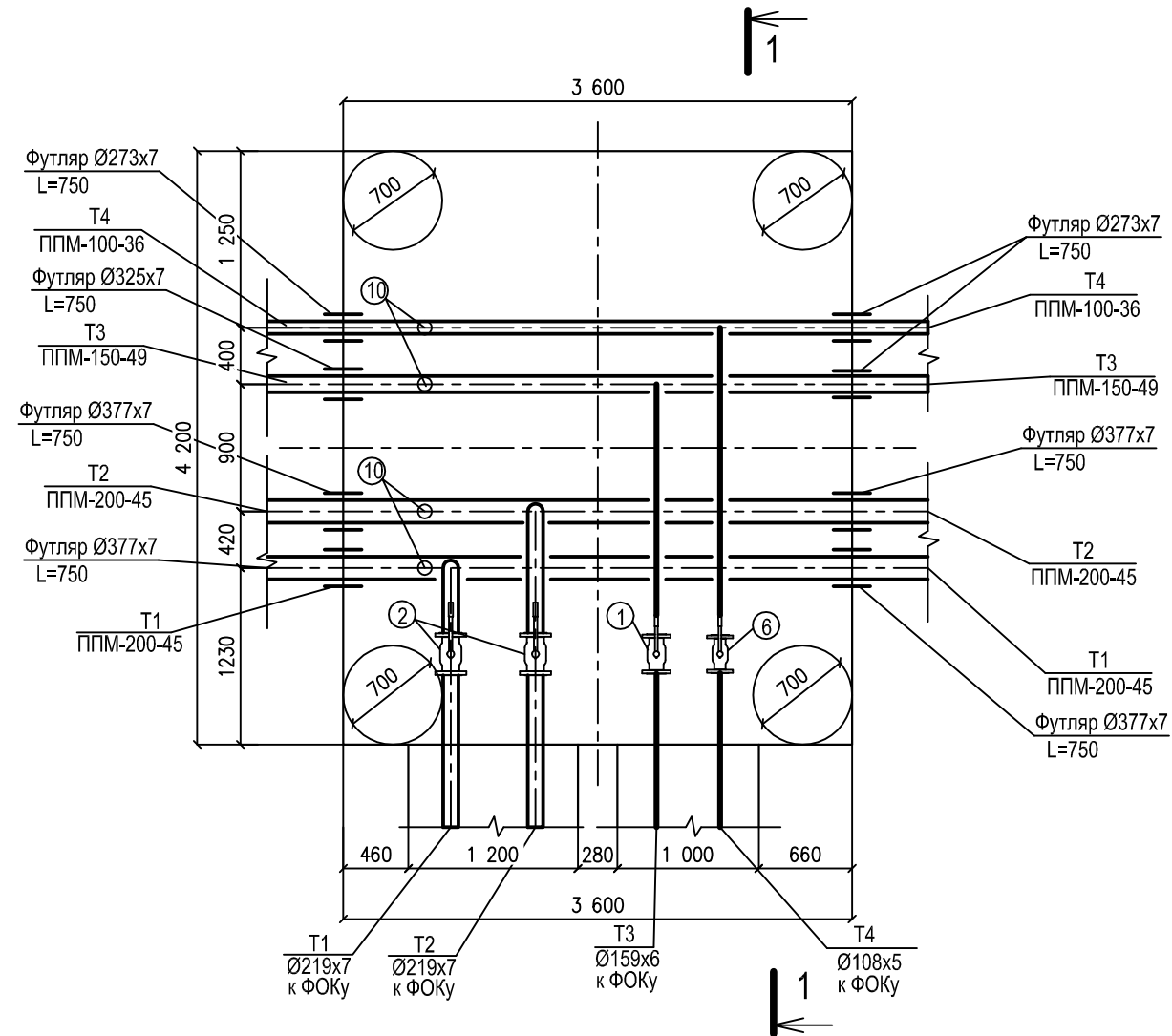
М1:100 по вертикали
М1:500 по горизонтали

Проектная отметка земли	175.97	175.87	175.10	175.11	173.50	172.60	170.90	170.86
Натурная отметка земли	175.97	175.87	175.10	175.11	173.50	172.60	171.63	171.65
Отметка потолка канала	174.74	174.64	174.30	173.89	172.22	171.65	169.89	169.70
Отметка пола канала	174.14	174.04	173.70	173.29	171.62	171.05	169.29	169.10
Уклон		0,020			0,034		0,037	
Длина, м	22,4	78,2			52,3			
Номер разреза	1-1							
Внутренний размер канала, мм	1200x600(h); 1200x600(h)							
Развернутый план	УТ-1 Н.1	УП-1	Н.2	УП-2	УП-3	Н.3	УТ-2	
	5.1	17.3	12	48.6	17.6	47.2	5.1	

Инф. N подл. Подпись и дата Взам. инф. N

						ТС		
Изм.	Кол.уч.	Лист	N док.	Подпись	Дата			
Разраб.						Детский сад		
Провер.						стадия	лист	листов
Н.контр.						П	5	
ГИП						Профиль теплосети от УТ-1 до УТ-2		

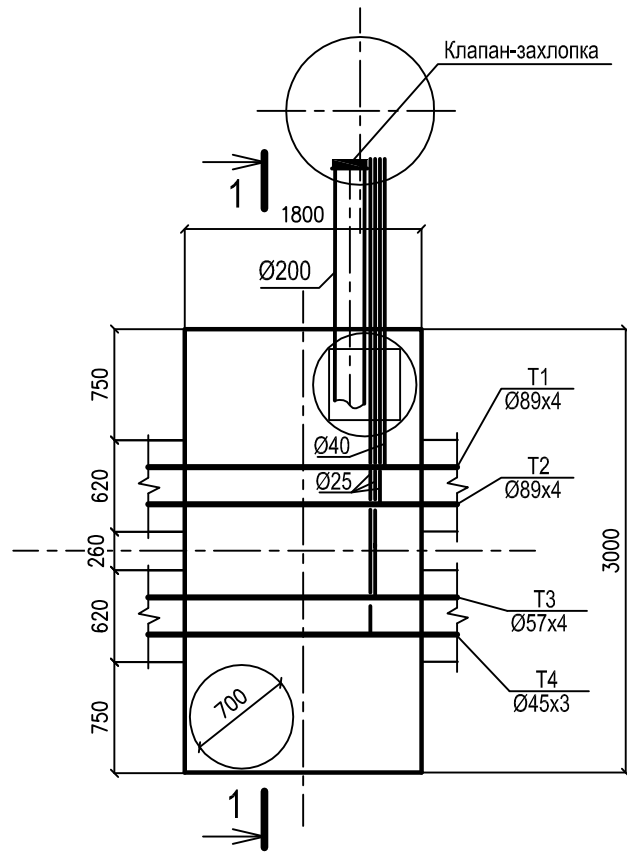
УТ 1
Тип 6 (3600x4200)



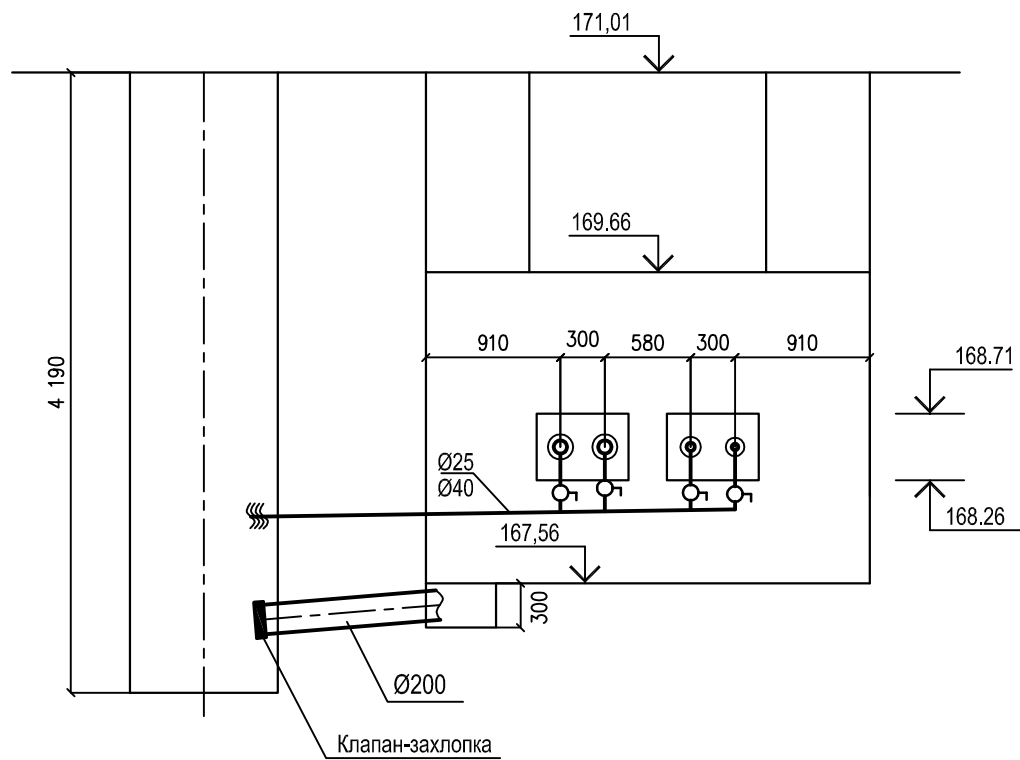
Инв. N подл.	Подп. и дата	Взам. инв. N
--------------	--------------	--------------

						ТС			
Изм.	Кол.уч	Лист	N док.	Подпись	Дата				
Разраб.						Детский сад	стадия	ЛИСТ	ЛИСТОВ
Провер.							П	7	
Н.контр.						Камера УТ-1			
ГИП									

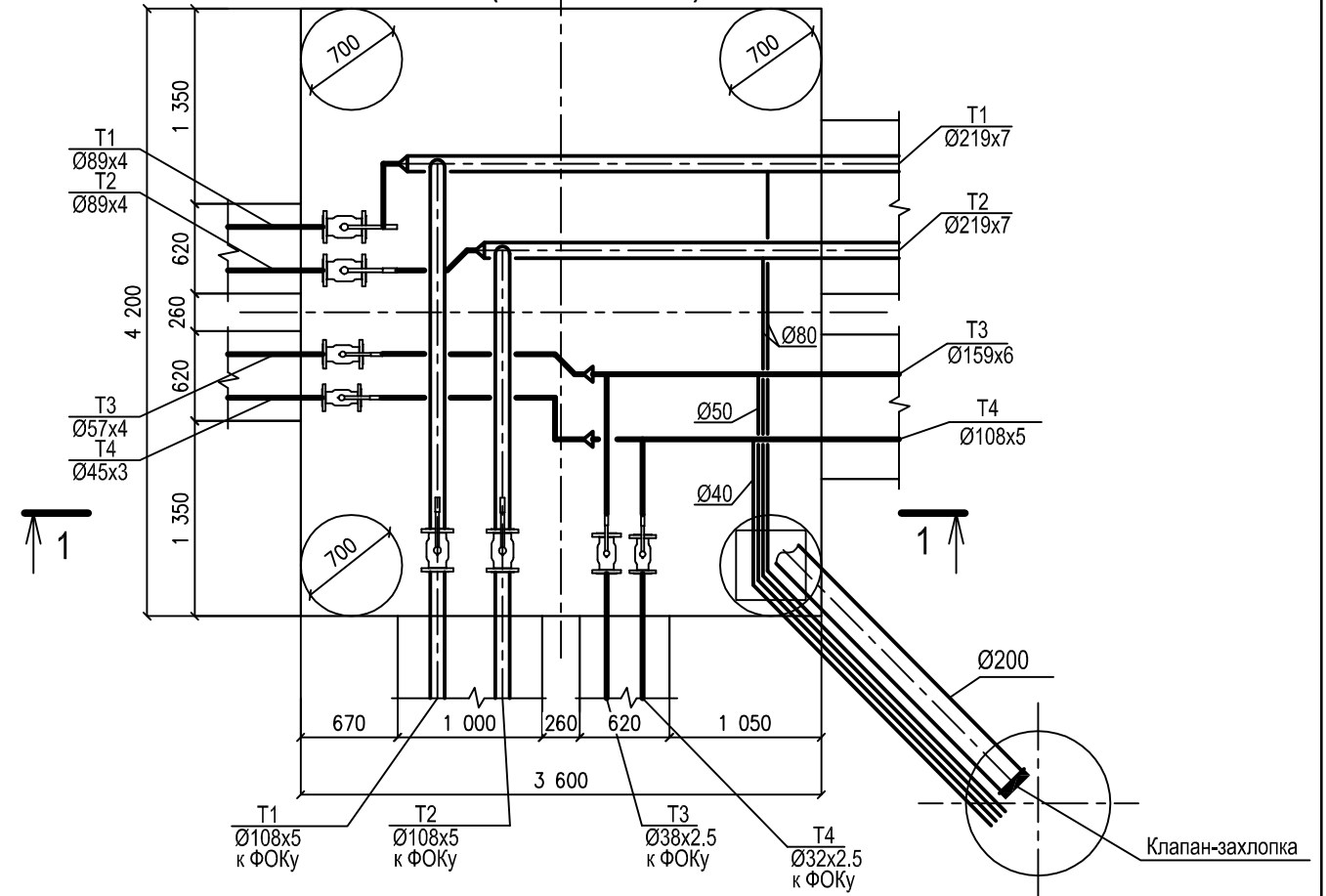
УТ 3
Тип 1 (3000x1800x2100h)



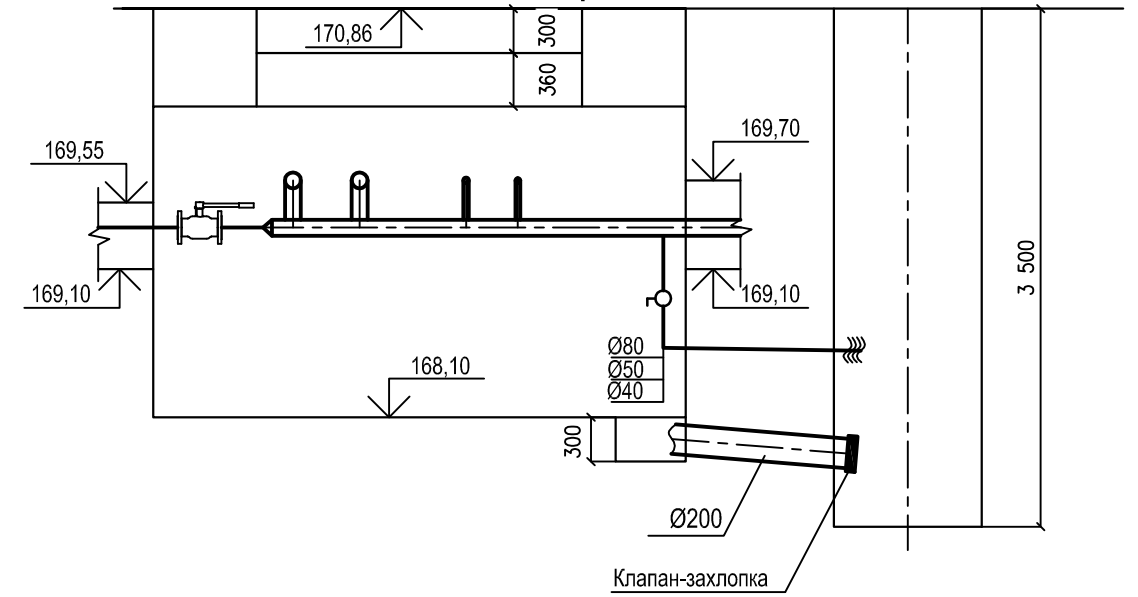
Разрез 1-1



УТ 2
Тип 6 (3600x4200)



Разрез 1-1



Инв. N подл.
Подп. и дата
Взам. инв. N

Изм.	Кол.уч	Лист	N док.	Подпись	Дата	ТС			
Разраб.						Детский сад	стадия	ЛИСТ	ЛИСТОВ
Провер.							П	8	
Н.контр.						Камеры УТ-2, УТ-3			
ГИП									