

Опалубочный план плиты перекрытия на отм. -0.040

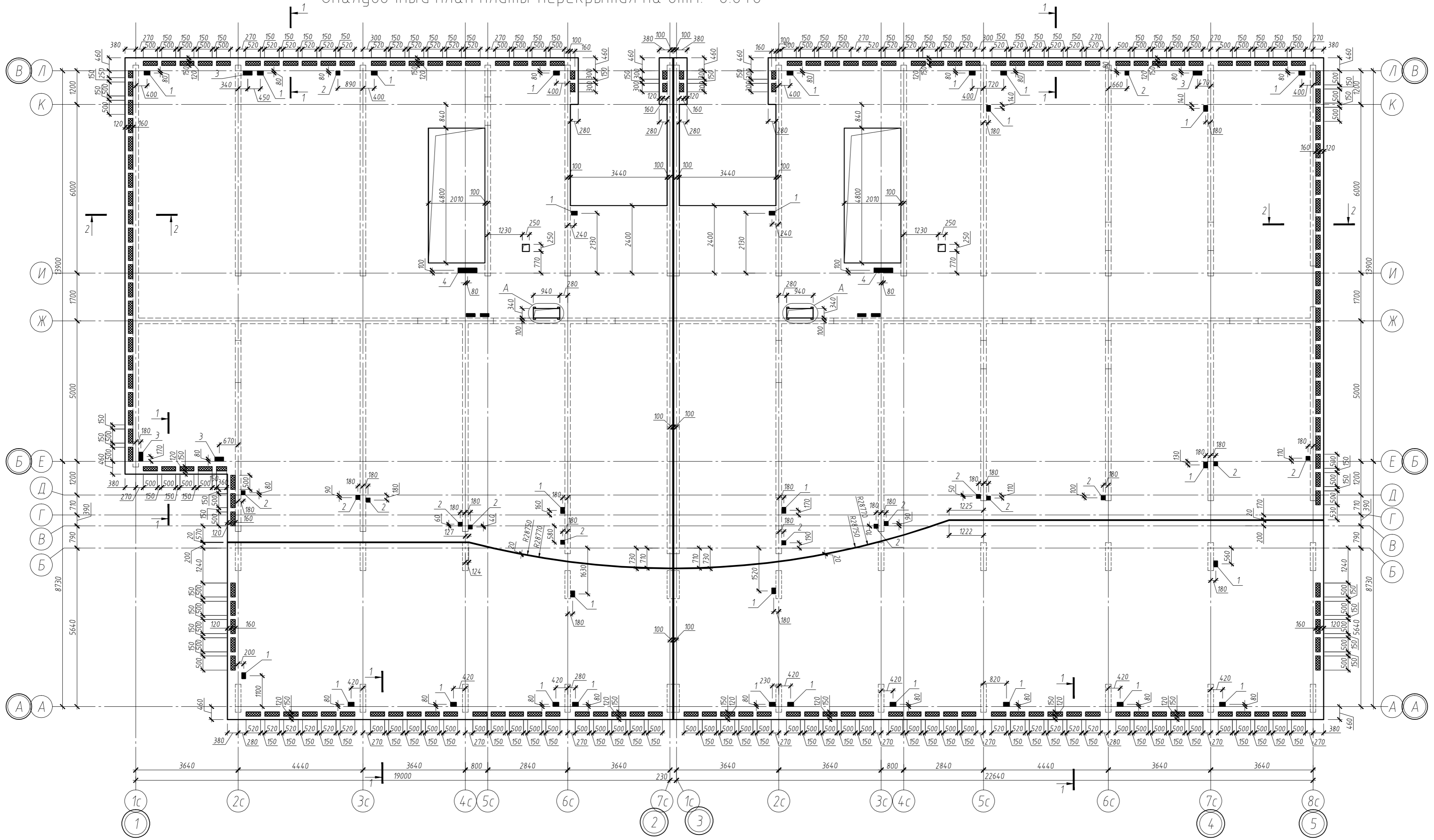
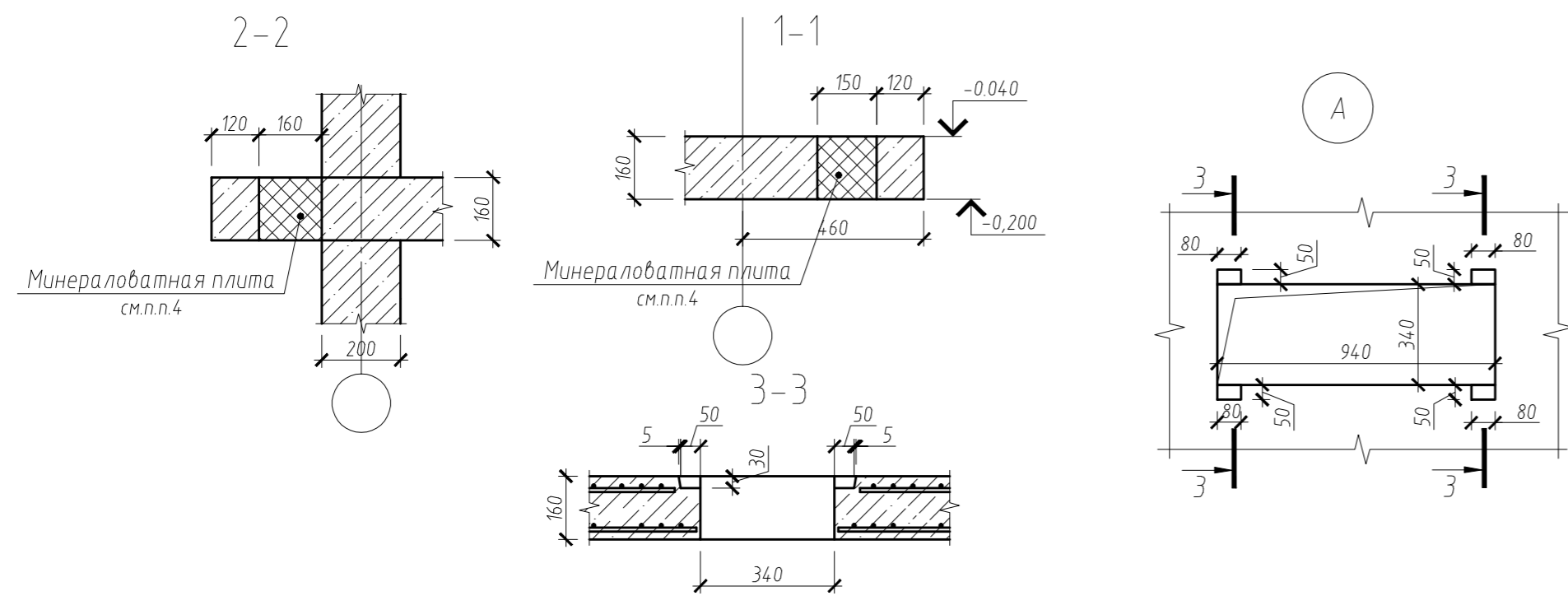


Таблица отверстий

Поз.	Размеры отв.		Назначение	Примеч.
	длина	ширина		
1	200	130	ОВ	
2	130	130	ОВ	
3	300	130	ОВ	
4	660	200	ОВ, ВК	
5	300	130	ЭО	
6	200	200	ВК	
7	130	130	ВК	
8	300	200	ВК	
9	450	200	ВК	

1. Данный лист см. совместно с листом 51-56
2. Расположение каналов для электропроводки см. раздел ЭО
3. Привязка отверстий дана по центру
4. Вкладыши из минераловатных плит обернуть в полиэтиленовую пленку. Расход пленки - 35м² для б/с 1-2 и 38 м² для б/с 3-5.

Изм.	Кол. уч.	Лист	№ док.	Подп.	Дата
Разноэтажный монолитный жилой дом со встроенно-пристроенными помещениями общественного назначения					
Опалубочный план плиты перекрытия на отм. -0.040 в осях 1-2, 3-5					
Копирова					



Согласовано	Вед. инж. ВК	Инж. ЭО	Инж. ОВ
Изд. № подл.	Подп. и дата	Взам. инв. №	