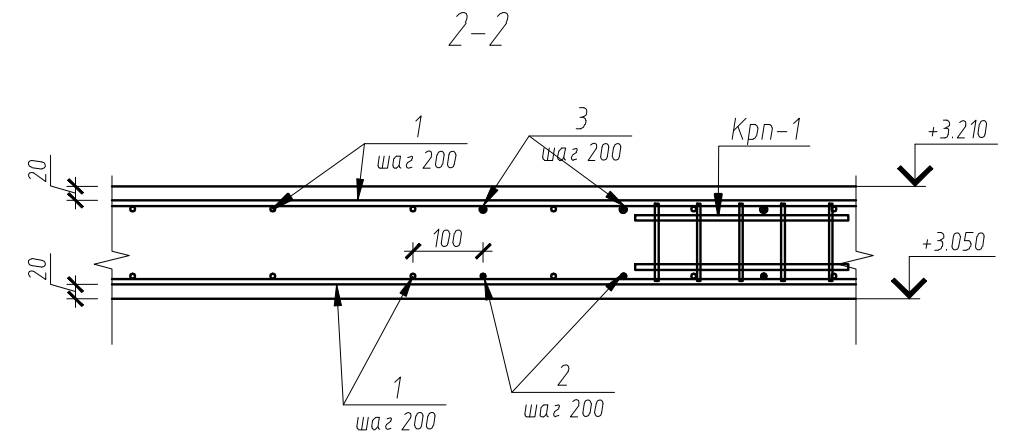
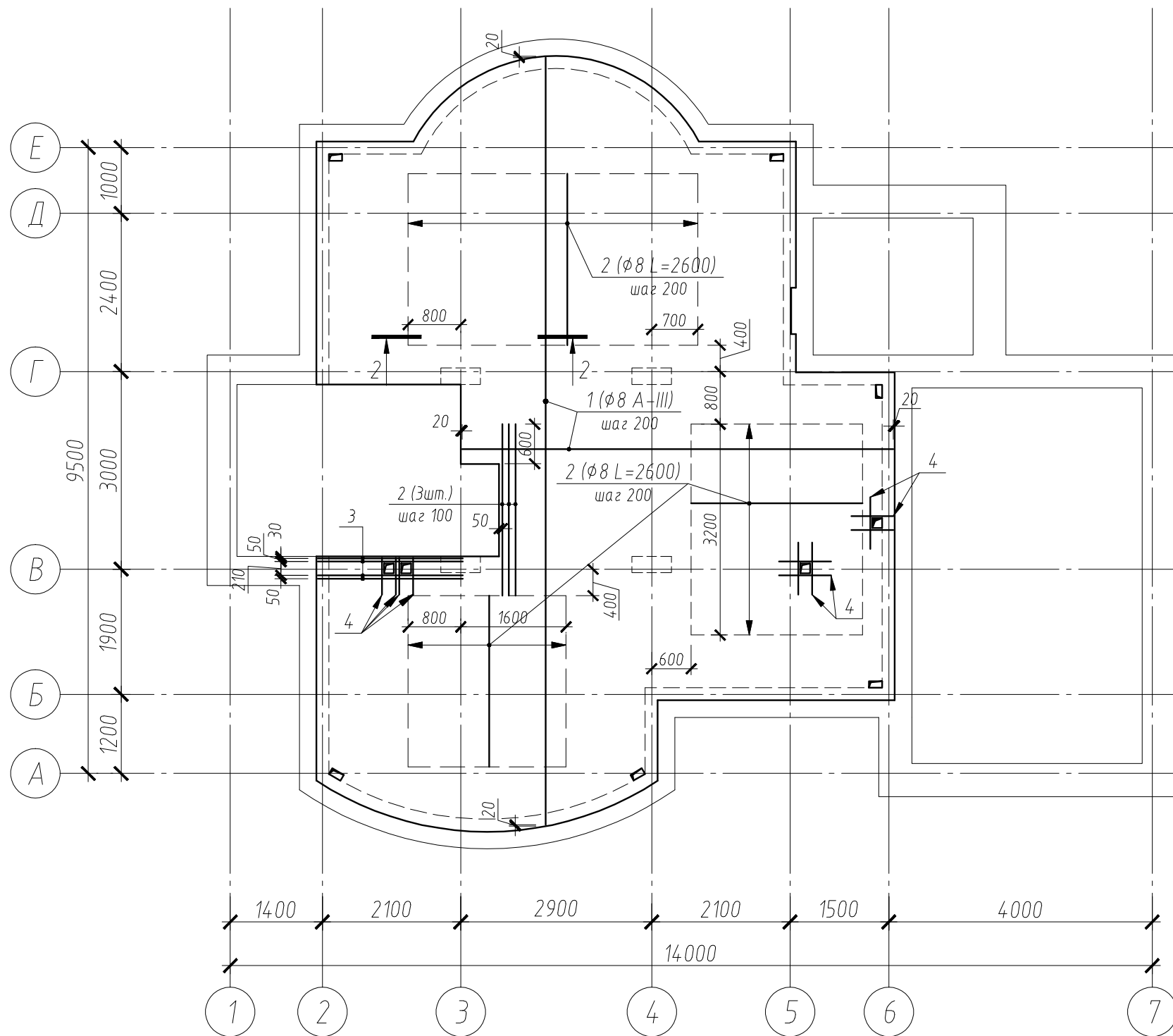


Нижнее армирование плиты перекрытия на отм. +3.210



- 1. Основные примечания см. лист 8
- 2. Спецификацию см. лист 11

Изм.	Кол. уч.	Лист	№ док.	Подп.	Дата			
Индивидуальный проект 2-этажного усадебного жилого дома						Стадия	Лист	Листов
						Р	1	
Нижнее армирование плиты перекрытия на отм. +3.210								