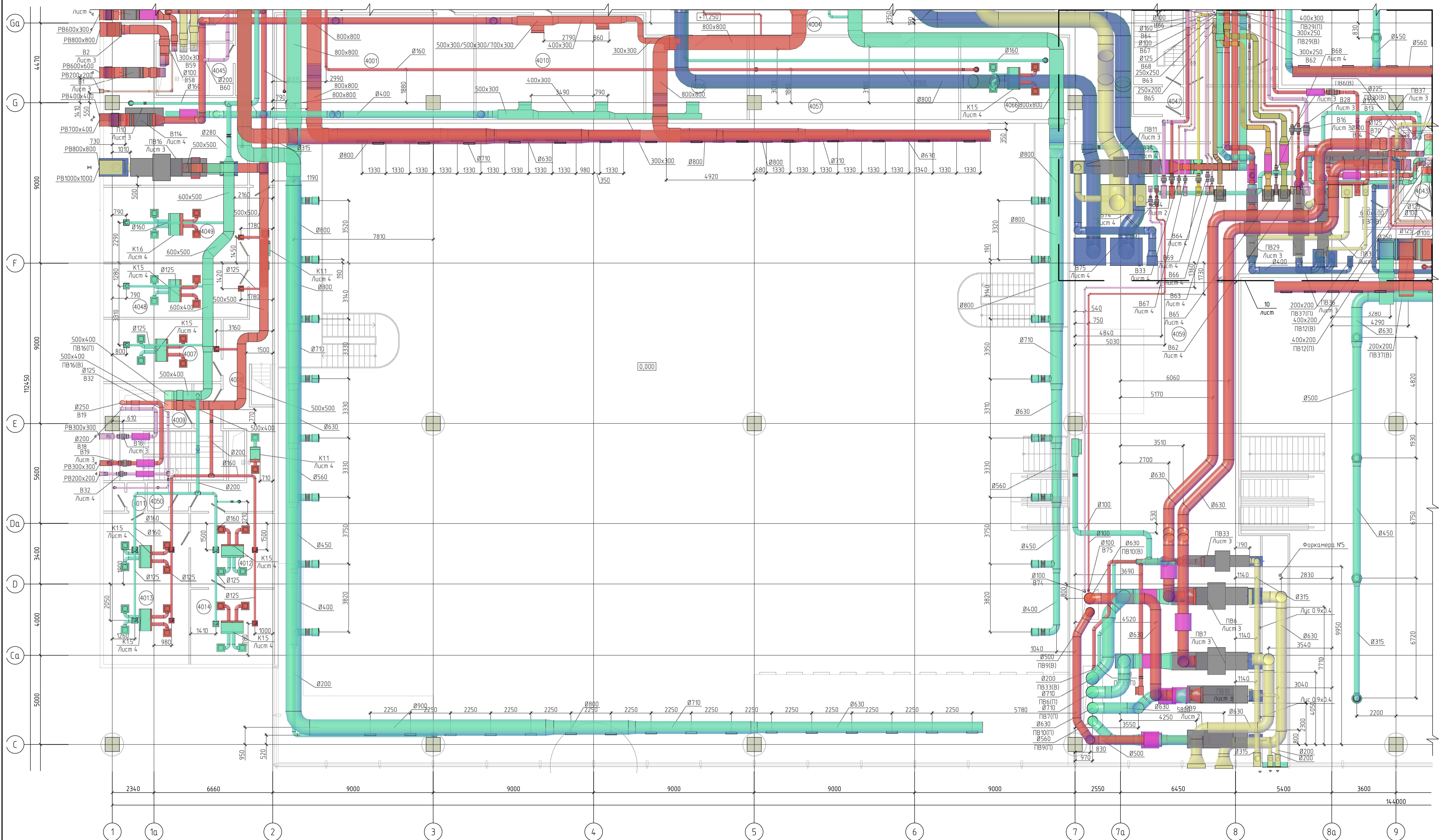
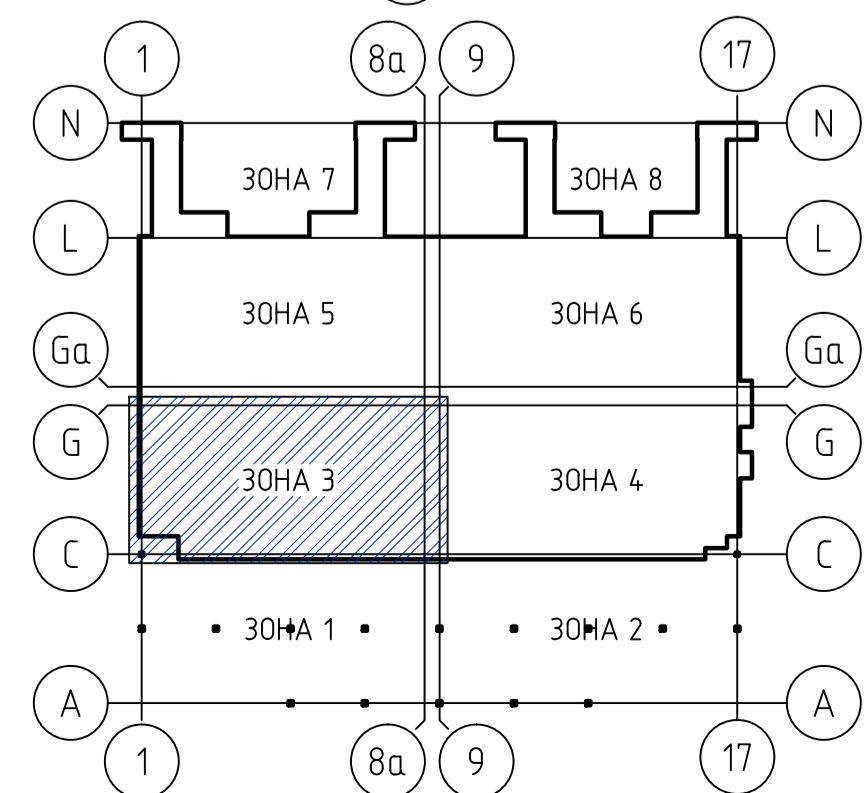


План на отм. +11,250



Примечания:

1. Привязки фанкойлов см. лист 56
2. Привязки диффузоров фанкойлов уточнить по месту после разработки дизайна потолка.
3. В дверях пом.4011 установить переточные решетки МВ 450Р/2.
4. Экспликация помещений смотри лист 9.



| | | | | | | | | |
|-------------|--------------|------|--------|----------|---|--|------|--------|
| | | | | | 1704-13-2013-0В | | | |
| | | | | | Пассажирский терминальный комплекс ООО "Международный аэропорт Одесса" | | | |
| Изм. | Кол. изм. | Лист | № док. | Подп. | Дата | Студия | Лист | Листов |
| Нач. отдела | Сивак Н.П. | | | Сивак | | Пассажирский терминал | РП | 34 |
| Разраб. | Шкуропатский | | | Сивак | | План воздухоподоб. с расположением оборудования на отм. +11,250. Зона 3. | | |
| Проверил | Сивак Н.П. | | | Сивак | | СИТЕКО | | |
| Н. контр. | Заносцев Р. | | | Заносцев | | Копиробал | | |