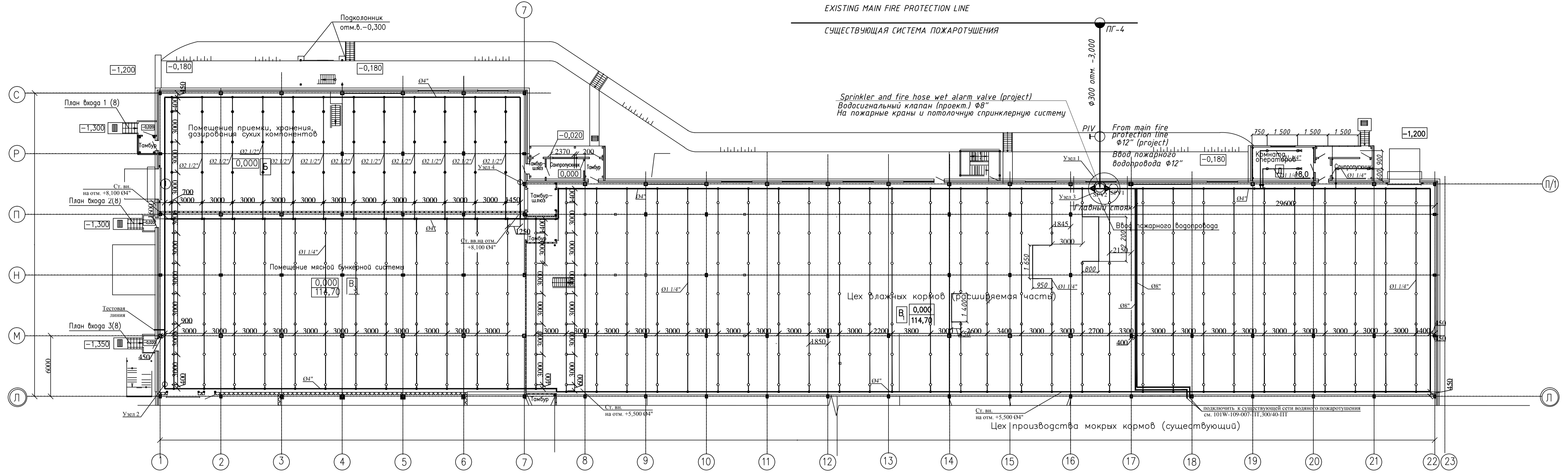


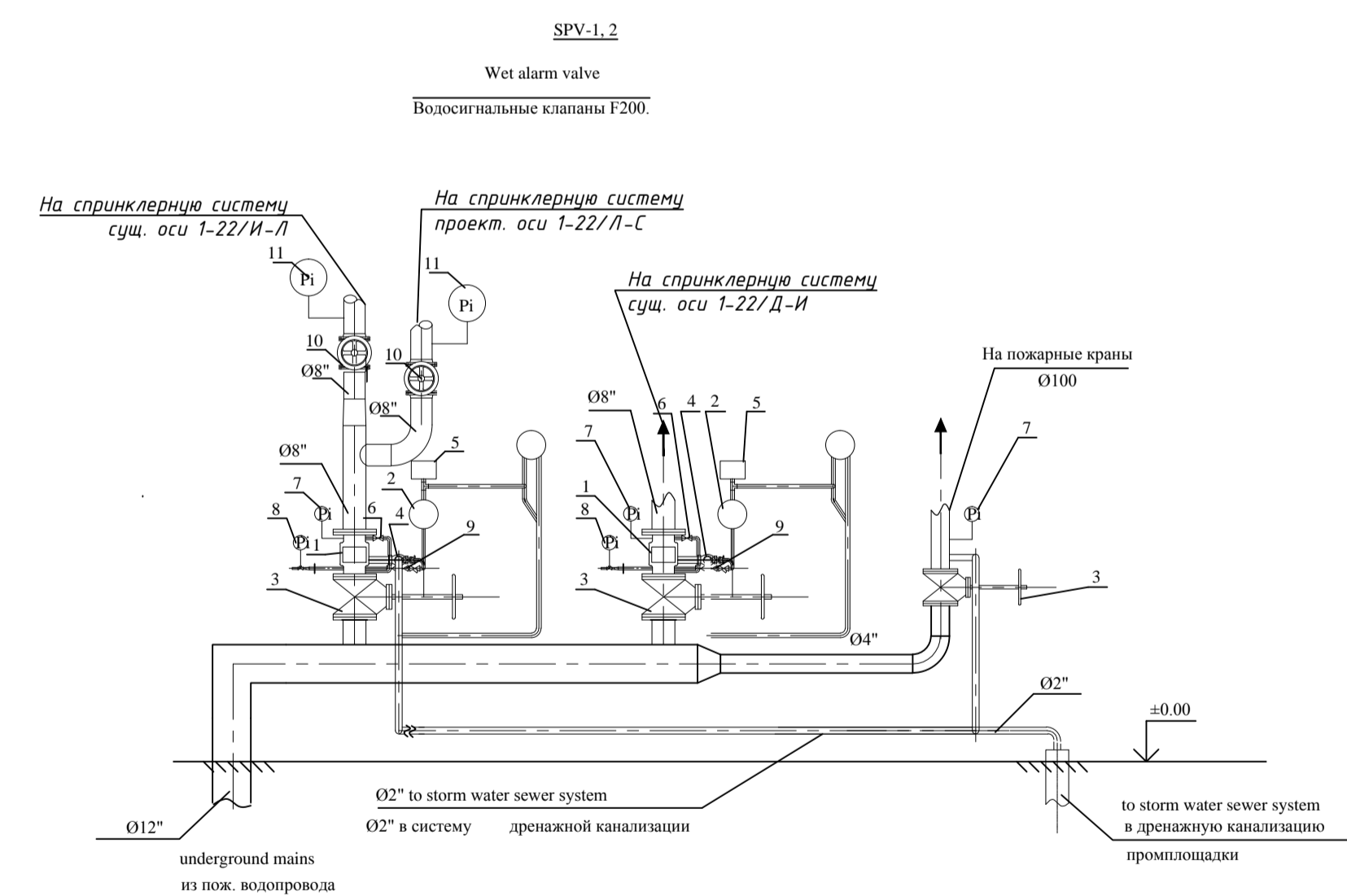
План сетей водяного пожаротушения под покрытием

EXISTING MAIN FIRE PROTECTION LINE

СУЩЕСТВУЮЩАЯ СИСТЕМА ПОЖАРОТУШЕНИЯ

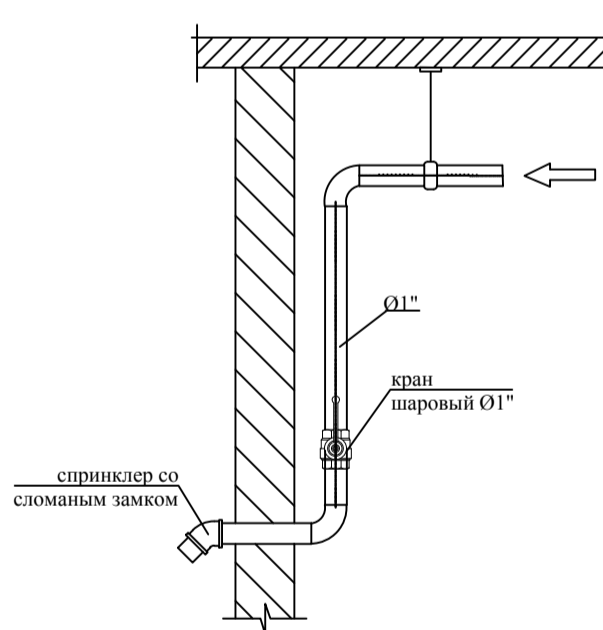


Узел 1

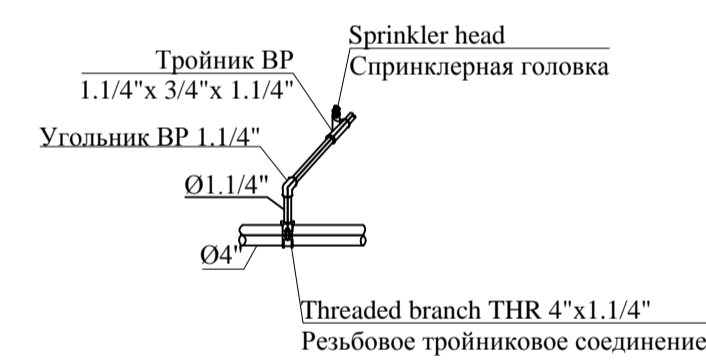


- 1 - ВОДОСИГНАЛЬНЫЙ КЛАПАН ТИП F200 И F150
- 2 - ЗАМЕДЛЯЮЩАЯ КАМЕРА
- 3 - ЗАПОРНЫЙ КЛАПАН
- 4 - ГЛАВНЫЙ ДРЕНАЖНЫЙ КЛАПАН
- 5 - СИГНАЛИЗАТОР ДАВЛЕНИЯ
- 6 - ПЕРЕПУСКНОЙ ОБРАТНЫЙ КЛАПАН
- 7 - МАНОМЕТР НА РАСПРЕДЕЛИТЕЛЬНОМ ТРУБОПРОВОДЕ СИСТЕМЫ
- 8 - МАНОМЕТР НА ПОДВОДИЩЕМ ВОДОПРОВОДЕ
- 9 - КОНТРОЛЬНЫЙ КЛАПАН
- 10 - ОТСЕЧНЫЙ ВЕНТИЛЬ
- 11 - СИГНАЛИЗАТОР ПОТОКА ЖИДКОСТИ

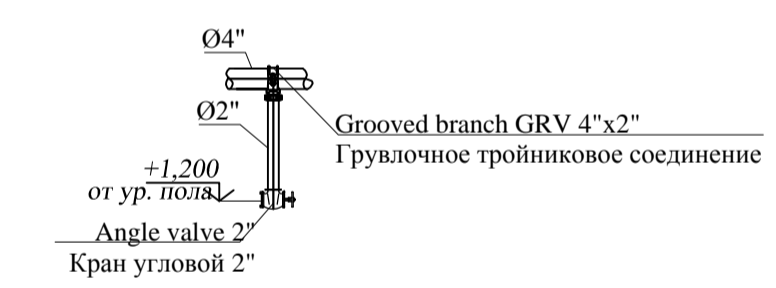
Тестовая линия



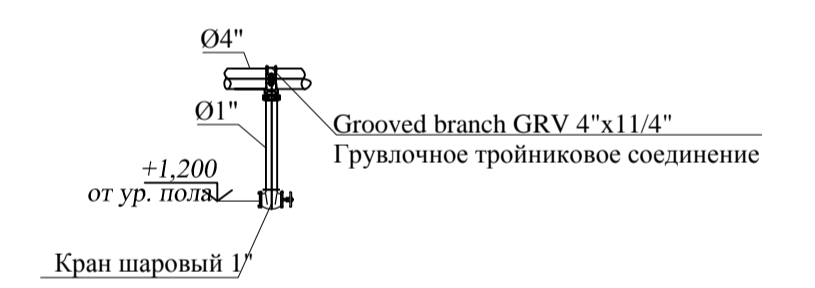
Узел врезки распределительного трубопровода в питающую магистраль



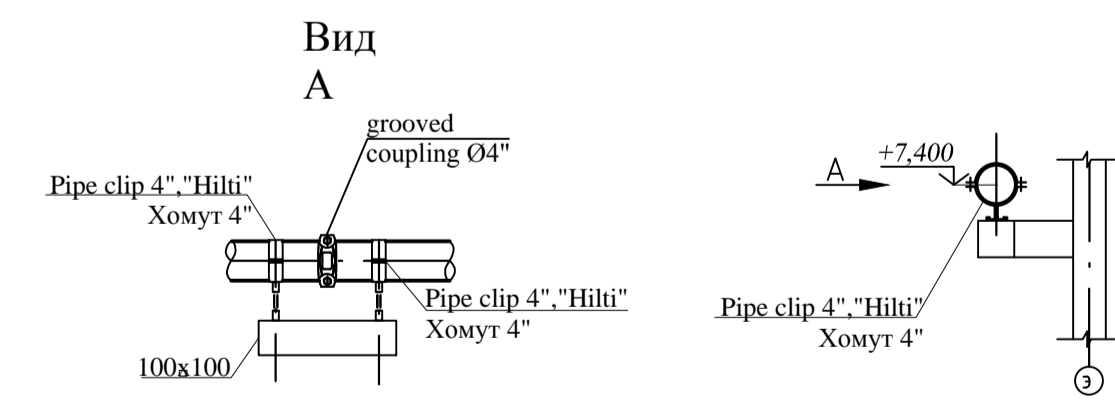
Узел 2



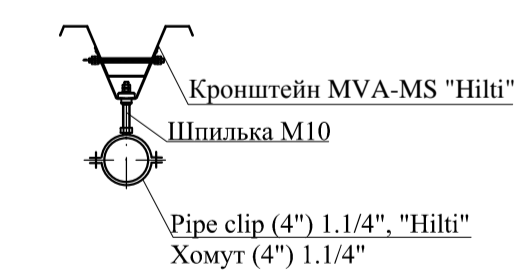
Узел 4



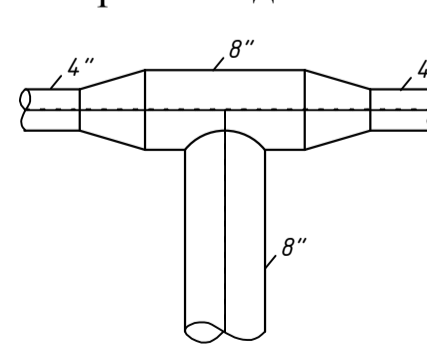
Крепление магистрального трубопровода



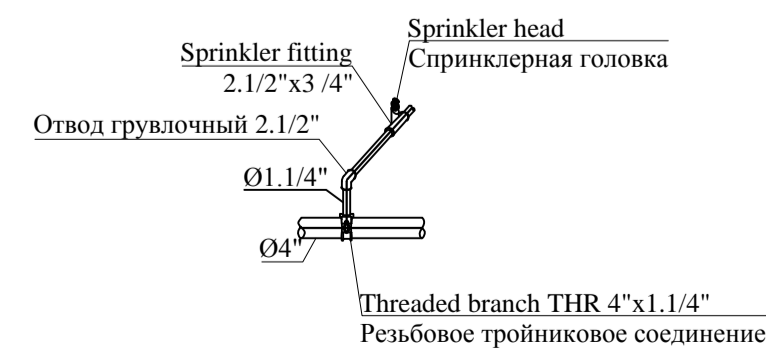
Крепление распределительного трубопровода к проф/листу



Узел 3  
Сварное соединение



Узел врезки распределительного трубопровода в питающую магистраль в помещении приемки, хранения, дозирования сухих компонентов



Инж. Н. погор. и погор. Взам. инж. Н.