

Согласовано
 Взам. инв. №
 Подп. и дата
 Инв. № подл.

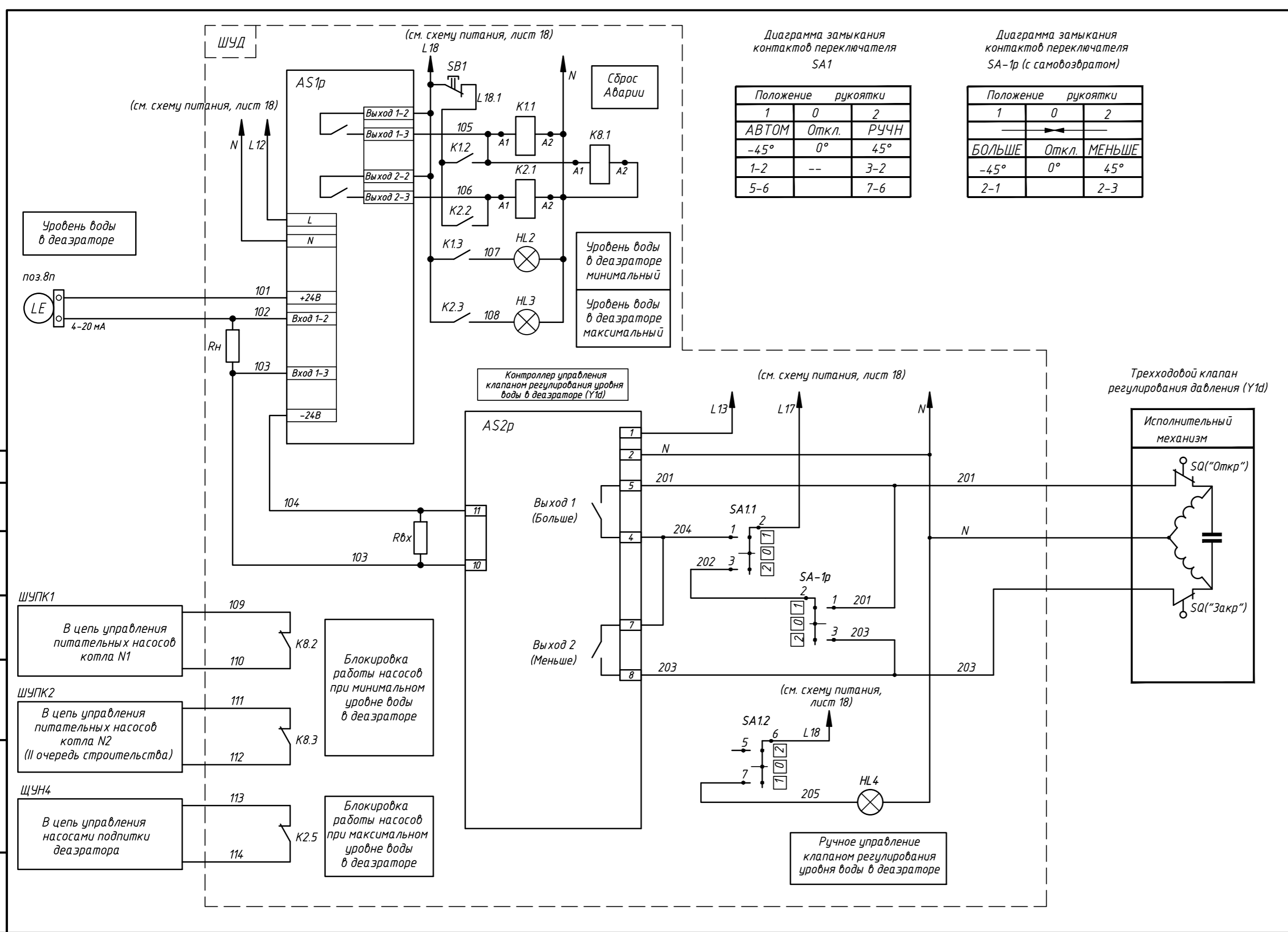


Диаграмма замыкания контактов переключателя SA1

Положение	рукоятки	
1	0	2
АВТОМ	Откл.	РУЧН
-45°	0°	45°
1-2	--	3-2
5-6		7-6

Диаграмма замыкания контактов переключателя SA-1p (с самовозвратом)

Положение	рукоятки	
1	0	2
←	→	←
БОЛЬШЕ	Откл.	МЕНЬШЕ
-45°	0°	45°
2-1		2-3

Позиц. обознач.	Наименование	Кол.	Примечание
<u>Шкаф ШУД</u>			
AS1p	Измеритель двухканальный 2ТРМ1-Щ11.РР	1	
AS2p	Регулятор температуры ТРМ 212-Щ1.РР	1	
SA1	Переключатель Т0-2-8211/ЕЗ (1-0-2)	1	
SA-1p	Переключатель Т0-1-8220/ЕЗ (1->0<-2)	1	
HL2-HL4	Лампа сигнальная АД16-22HS, ~220В (красная)	3	
Rн	Резистор 50,0 Ом +/-0,025	1	Комплектно с измерит. 2ТРМ1-Щ11.У.ИИ
Rвх	Резистор С2-29-0,25 100,0 Ом +/-0,1%	1	
K1, K2	Реле Finder 55.34.8.230.0040 с розеткой Finder 94.04	2	
SB1	Кнопка без фиксации SW2С-11, NO+NC (желтая)	1	
K8	Реле Finder 40.52.8.230.0000 с розеткой Finder 95.05	1	
<u>Приборы по месту</u>			
8п	Преобразователь уровня ПДУ-И.1500 (4-20мА)	1	
Y1d	Трехходовой регулирующий клапан	1	см. раздел марки "ТМ"

- Режимы управления регулирующим клапаном: ручной и автоматический. Переключение режимов производится переключателем SA1 на щите ШУД.
- В автоматическом режиме регулятор уровня ТРМ 212-Щ1.РР управляет регулирующим клапаном Y1d по сигналу от датчика уровня, согласно заданной на регуляторе уставке. При отклонении фактического уровня от величины уставки, регулятор выдает управляющее воздействие на исполнительный механизм. Таким образом регулятор работает на поддержание заданного уровня воды в деаэраторе.
- В ручном режиме управление регулирующим клапаном производится переключателем SA-1p.
- Предусмотрена световая сигнализация минимального и максимального значений уровней воды в деаэраторе с выводом сигнала "Авария деаэратора" на щит диспетчеризации ЩД.
- Ручной режим предназначен для проведения пуско-наладочных и ремонтных работ.

- А Т М							
Изм.	Кол. уч.	Лист	№ док.	Подп.	Дата		
Паровая котельная					Стадия	Лист	Листов
Схема электрическая принципиальная управления клапаном-регулятором уровня воды в деаэраторе					Р	19	
ГИП							
Н.контр.							
Разраб.	Бобылев						