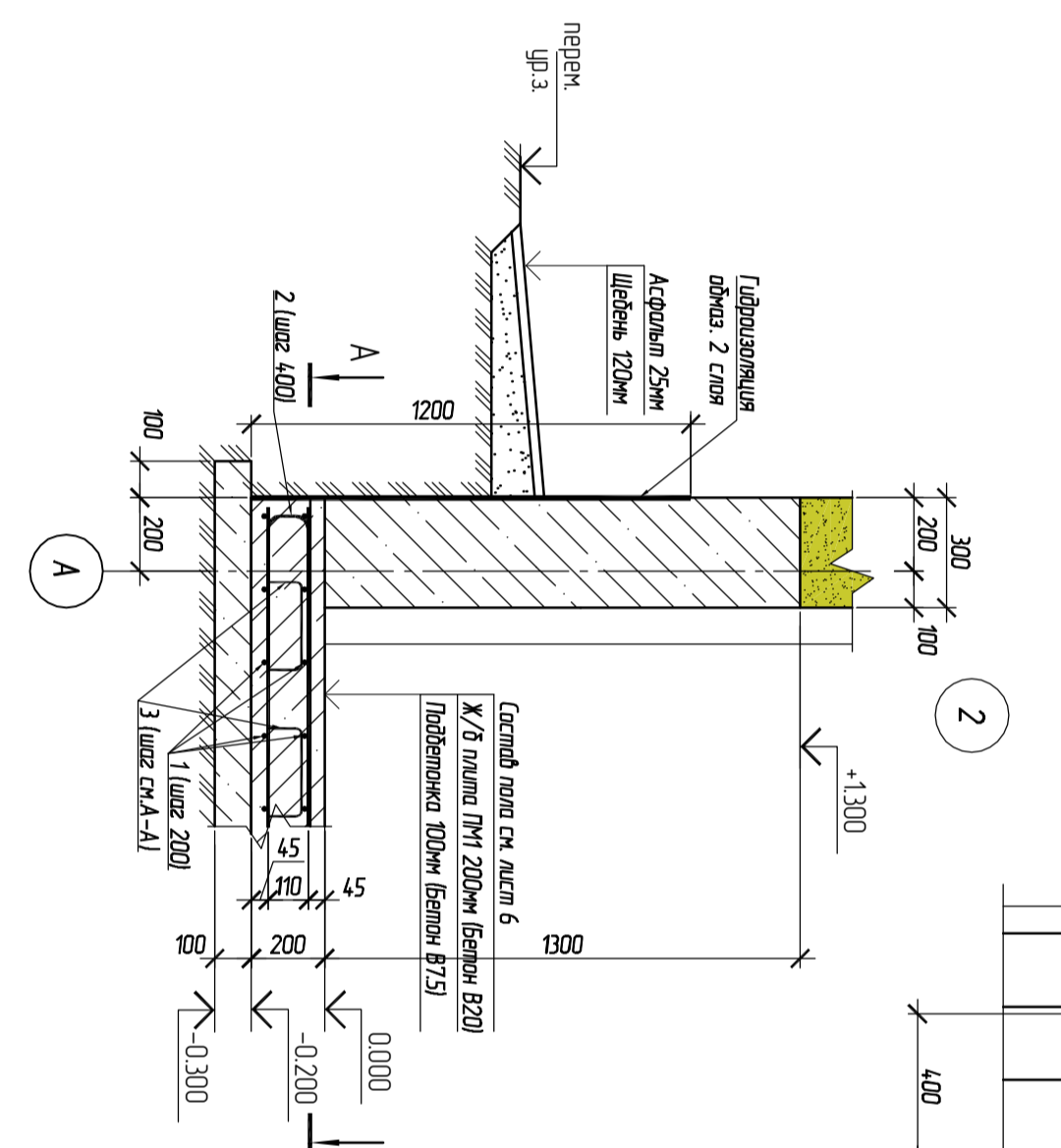
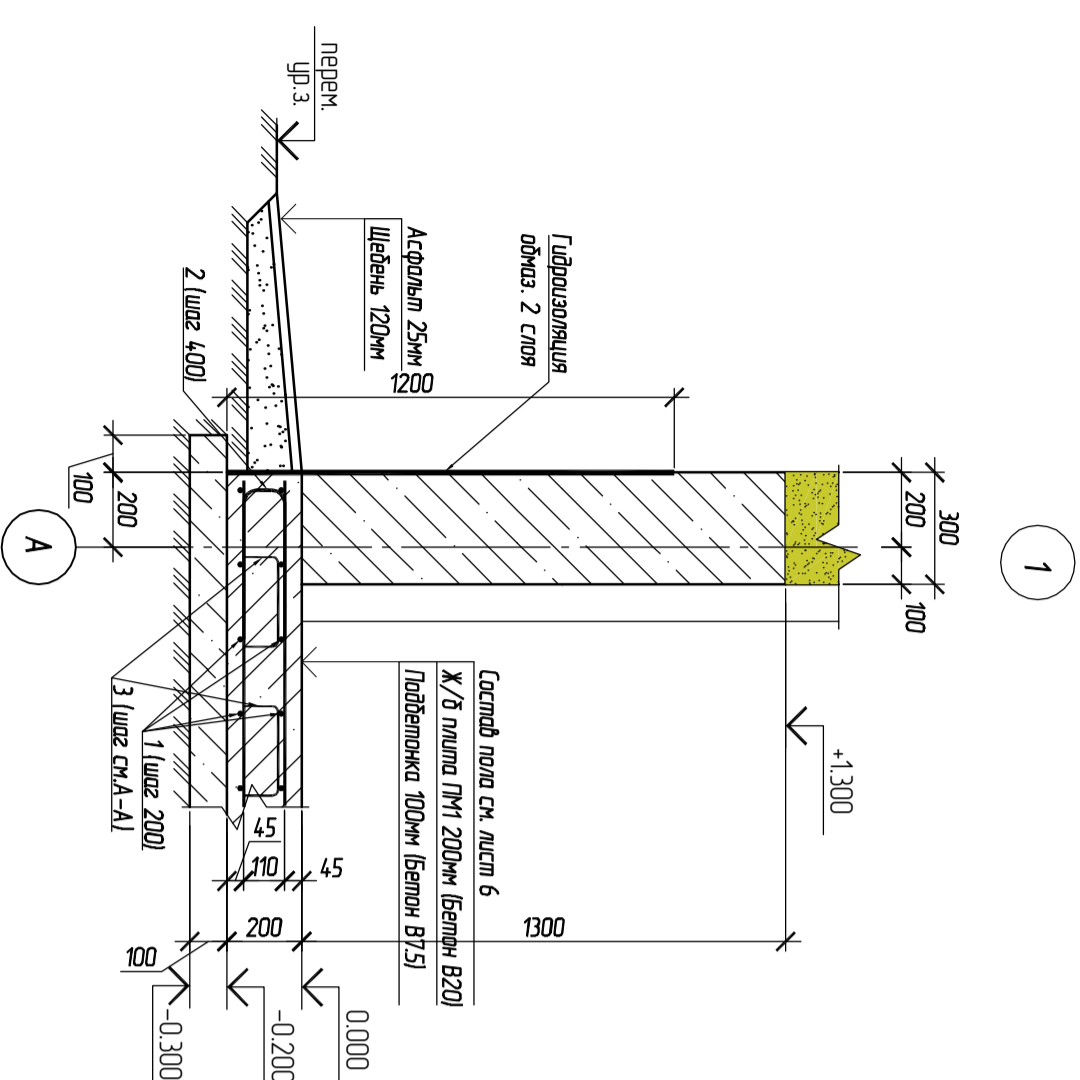


Поз.	Обозначение	Наименование	Кол.	Масса ед. изм.	Расход
1	ГОСТ 5781-82*	Арматурные стержни	1	16,77132	16,77132
2	ГОСТ 5781-82*	Арматурные стержни	20	0,56	11,2
3	ГОСТ 5781-82*	Арматурные стержни	216	0,16	34,56
	ГОСТ 26633-91	Бетон В20, кл. Г75	26164		М.куб.
	ГОСТ 26633-91	Бетон В15, кл. Г75	308		М.куб.

Марка элемента	Ведомость расхода стали, кг	
	Арматура класса А240	Всего
ГОСТ 5781-82*	16887,9	16887,9
ГОСТ 5781-82*	338,2	338,2
Итого	17226,2	17226,2

Поз.	Эскиз
2	
3	

- В местах усиления или изменения типа армирования увеличить или уменьшить количество стержней.
- В местах демонтажных или покрытых устройством монолитные участки с отверстиями (см.).
- Примечания по сварке и антикоррозионным мероприятиям см. лист 1.
- В местах пересечения рабочей арматуры связать вязальной проволокой 10-0-4 (ГОСТ 3282-74).
- Монолитные участки в осях 6-8 выложить зеркально показанным на схеме.
- Профилированный настил к бетону прихватить сваркой.
- На схеме расположения металлоконструкций все размеры даны по обшивке швеллера.



Изм.	Кол. изм.	Лист	№рек.	Подп.	Дата

Разработчик	Исполнитель	Специальность	Лист	Листов
Инженер-проектировщик	Инженер-проектировщик	Строитель	Р	11

Разрезы 1-1, 2-2, А-А, узлы 1-4

Копировал

Инв. № подл.	Подп. и дата	Взам. инв. №	Согласовано