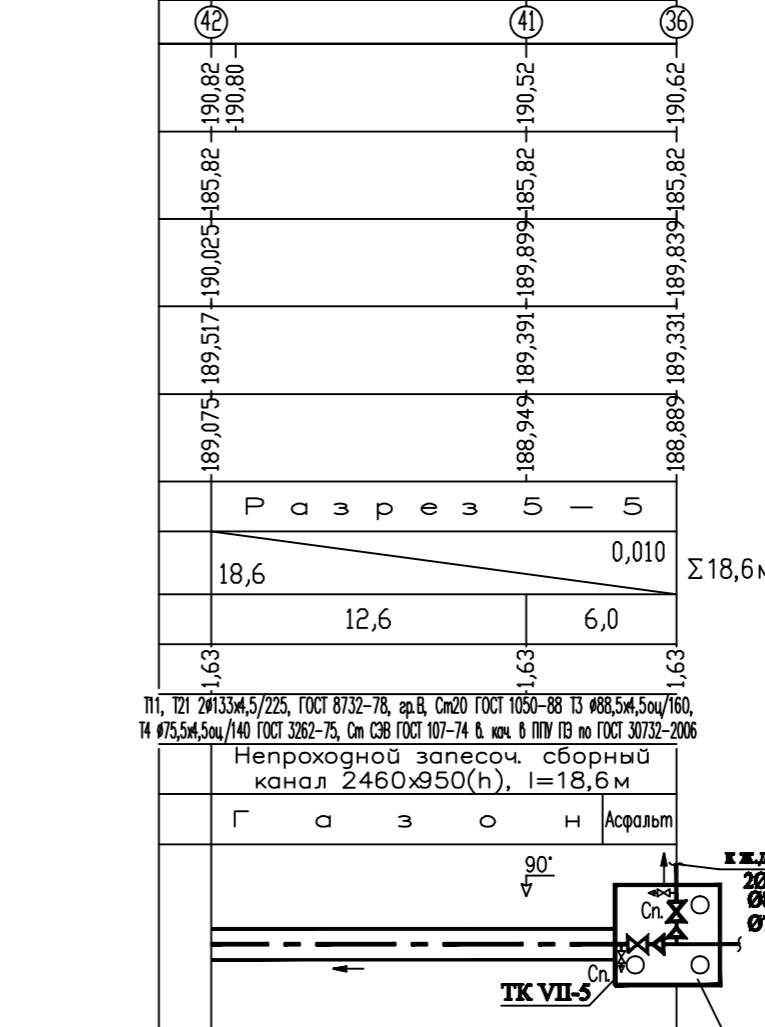
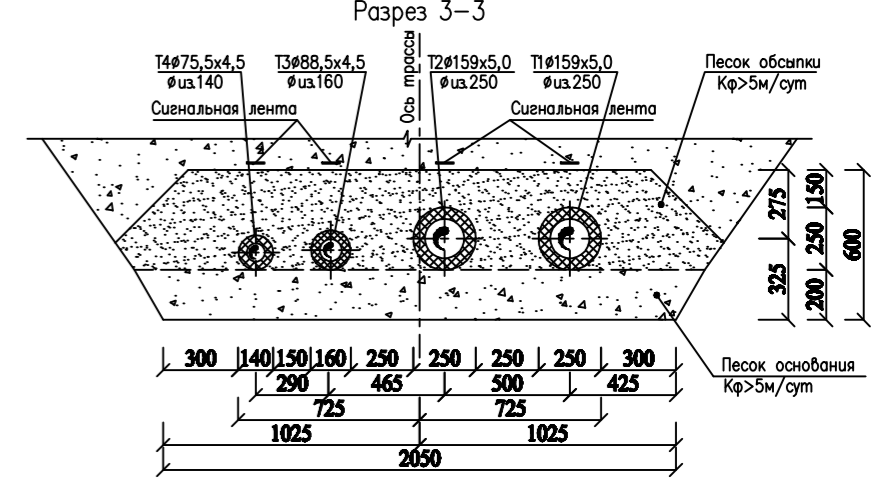
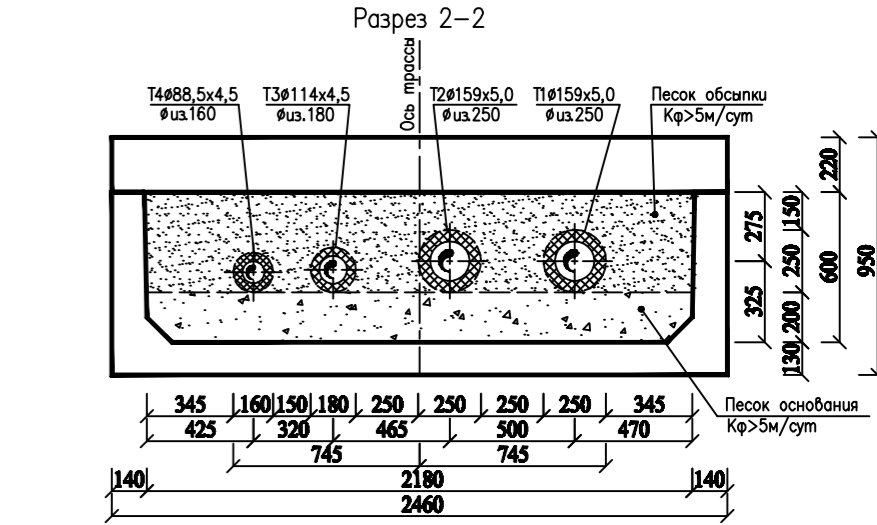
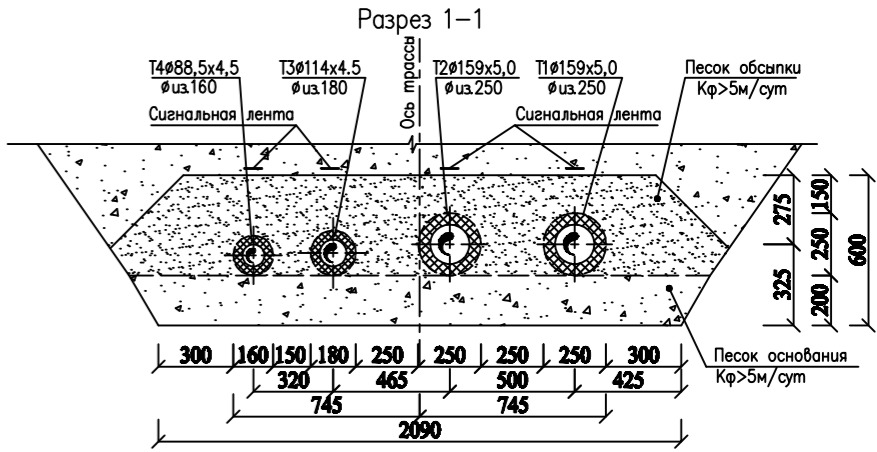
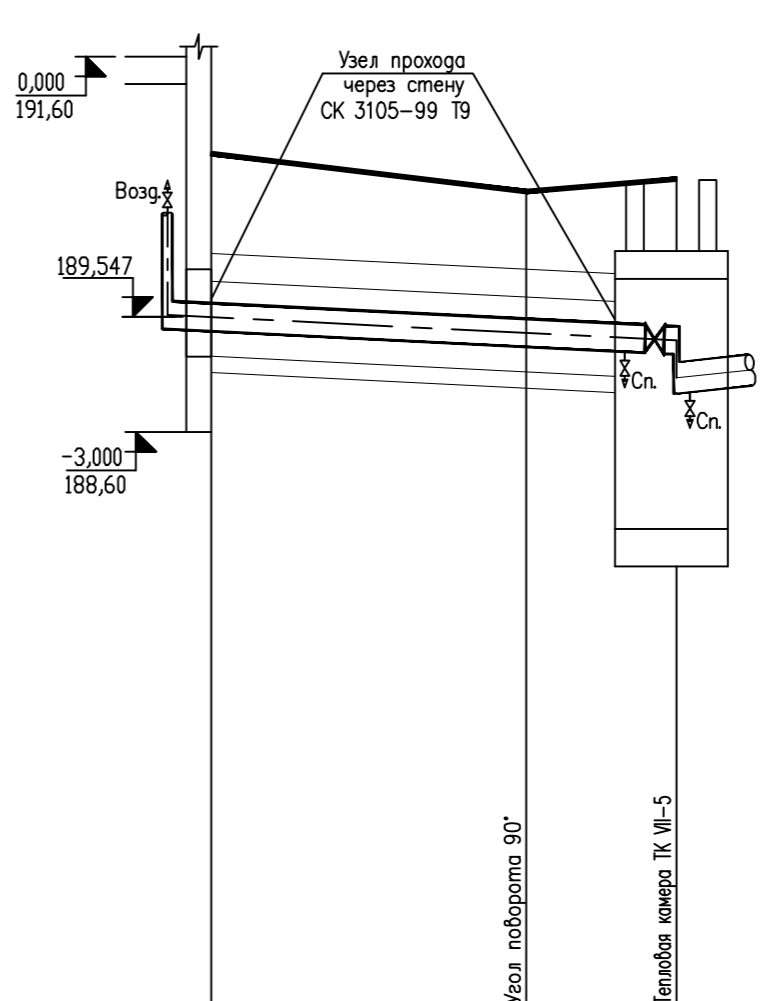


NN точек	32	33	34	35	36	37	38	39	40	
Проектные отметки земли	-191,25	-191,23	-190,83	-190,75	-190,62	-190,60	-190,50	-190,45	-190,29	
Натурные отметки земли	-189,99	-185,82	-185,82	-190,83	-190,75	-190,62	-190,50	-190,45	-190,29	
Отметки верха канала, изоляции	-189,74	-189,74	-189,74	-189,74	-189,74	-189,74	-189,74	-189,74	-189,74	
Отметки осей трубопроводов T1, T2	-189,74	-189,74	-189,74	-189,74	-189,74	-189,74	-189,74	-189,74	-189,74	
Отметки низа изоляции трубопроводов T1, T2; два канала, низа футляра	-189,37	-189,37	-189,37	-189,37	-189,37	-189,37	-189,37	-189,37	-189,37	
Номер разреза	Разрез 1-1		Разрез 2-2	Разрез 1-1	Разрез 4-4	Разрез 3-3				
Внутренний размер	40,0		15,5	12,0	6,5	14,5				
Уклон	0,021		0,002		0,010				0,010	
Длина	40,0		15,5		12,0		6,5		30,0	
Расстояние	6,0		15,5		12,0		6,5		30,0	
Глубина выемки грунта	1,63		1,63		1,63		1,63		1,63	
Материал и диаметр труб	T11, T21 2ø159x5/250, ГОСТ 8732-78, ар.В, Сm20 ГОСТ 1050-88 T3 ø114x4,5 оц/180, T4 ø88,5x4,5 оц/160 ГОСТ 3262-75, Сm СЭВ ГОСТ 107-74 в кач. в ППУ ПЗ по ГОСТ 30732-2006		T11, T21 2ø159x5/250, ГОСТ 8732-78, ар.В, Сm20 ГОСТ 1050-88 T3 ø114x4,5 оц/180, T4 ø88,5x4,5 оц/160 ГОСТ 3262-75, Сm СЭВ ГОСТ 107-74 в кач. в ППУ ПЗ по ГОСТ 30732-2006		T11, T21 2ø159x5/250, ГОСТ 8732-78, ар.В, Сm20 ГОСТ 1050-88 T3 ø114x4,5 оц/180, T4 ø88,5x4,5 оц/160 ГОСТ 3262-75, Сm СЭВ ГОСТ 107-74 в кач. в ППУ ПЗ по ГОСТ 30732-2006		T11, T21 2ø159x5/250, ГОСТ 8732-78, ар.В, Сm20 ГОСТ 1050-88 T3 ø114x4,5 оц/180, T4 ø88,5x4,5 оц/160 ГОСТ 3262-75, Сm СЭВ ГОСТ 107-74 в кач. в ППУ ПЗ по ГОСТ 30732-2006		T11, T21 2ø159x5/250, ГОСТ 8732-78, ар.В, Сm20 ГОСТ 1050-88 T3 ø114x4,5 оц/180, T4 ø88,5x4,5 оц/160 ГОСТ 3262-75, Сm СЭВ ГОСТ 107-74 в кач. в ППУ ПЗ по ГОСТ 30732-2006	
Тип прокладки	Бескональная прокладка d=2ø159/250+ø114/180+ø88,5/160 в ППУ ПЗ, l=21,5 м		Непроходной запасоч. сборный канал 2460x950(h), l=12 м		Бескон. прокладка в ППУ ПЗ, l=6,5 м		Непроходной запасоч. сборный канал 2460x950(h), l=14,5 м		Бескональная прокладка d=2ø159/250+ø88,5/160+ø75,5/140 в ППУ ПЗ, l=15,5 м	
Замощение	Газон		Асфальт		Газон		Асфальт		Газон	
План трассы										



- Примечания:**
- Профиль построен согласно геодезическим, представленной ООО "АриПроектСтрой".
 - Общие данные и технические требования смотреть 2-10-28-ТС-01.
 - Расчетное сопротивление грунта - суглинка от туго- до мягкопластичной консистенции, R₀=0,18 МПа - по данным технического заключения об инженерно-геологических условиях участка, составленного ЗАО «Инженко-Центр» заказ 55-06(Д)/10 2010г. Прогнозный УГВ - у абсолютной отметки естественного рельефа.
 - До начала производства работ определить шурфованием действительное положение пересекаемых инженерных коммуникаций с подтверждением местоположения геодезически, в случае обнаружения отклонений от проектных отметок автором проекта вносятся соответствующие изменения.
 - Пересечение трассы теплотрассы с электрическими кабелями выполнять по чертежам института "Мосинжпроект" СК 31 105-98-Э1; СК 31 105-98-Э4. Кабели заключить в разрезные футляры из асбестоцементных труб d=100 мм, стянутые хомутами. Длина футляра - на 1,0 м больше ширины откосов. Минимальная обратная засыпка над кабелем - 0,7 м. При пересечении с каналом теплотрассы с трубами в ППУ изоляции - канал обложить плитами из пенополистирола по ГОСТ 15 588-86. Минимальная обратная засыпка над кабелем - 0,5 м
 - Конструкция пересечения водопровода под каналом и трубопроводами теплотрассы в ППУ изоляции выполнять на основании чертежей института "Мосинжпроект" СК 3105-98-В10; В11.
 - Привязка типовых чертежей может быть выполнена после вскрытия, освидетельствования коммуникаций и определения конкретных отметок их заложения.

				2-10-28		ТС		
Инженерное обеспечение комплекса, расположенного на территории 4-х земельных участков общей площадью 35598м ² по адресу: Московская область, г.Одинцово, ул.Акуловская, уч.2. 1 очередь строительства								
Изм./Коп.уч.	Лист	Ндск.	Подл.	Дата	Стация			Лист
					РД			4
Проверил	Кунакова			Профиль теплотрассы от				
Разработ.	Моисеев			TK VII-4 (м.32) до ж.домов N15-16, 17				
Н.контр.	Кунакова			ООО "Центр проектирования инженерного оборудования"				