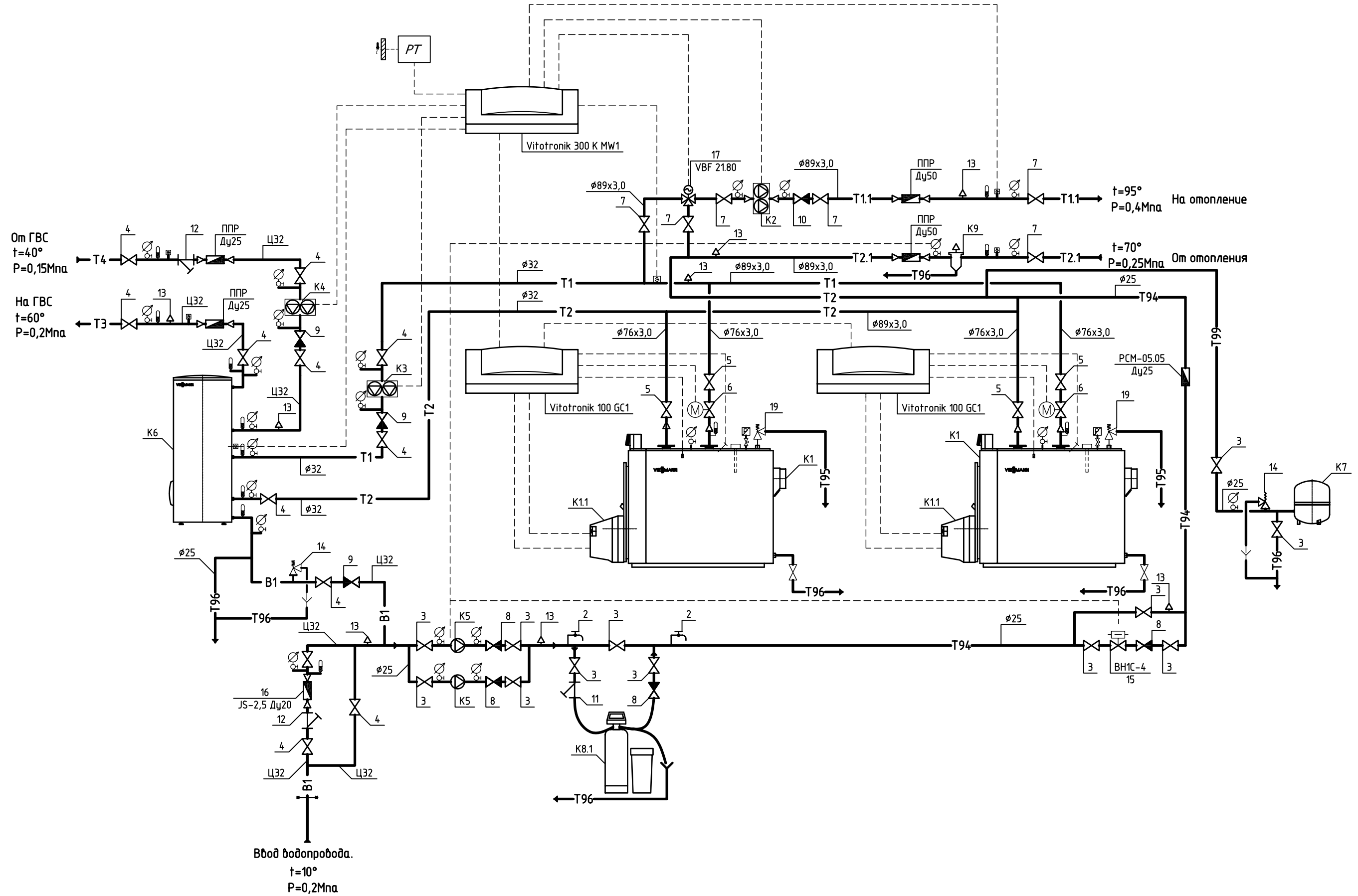
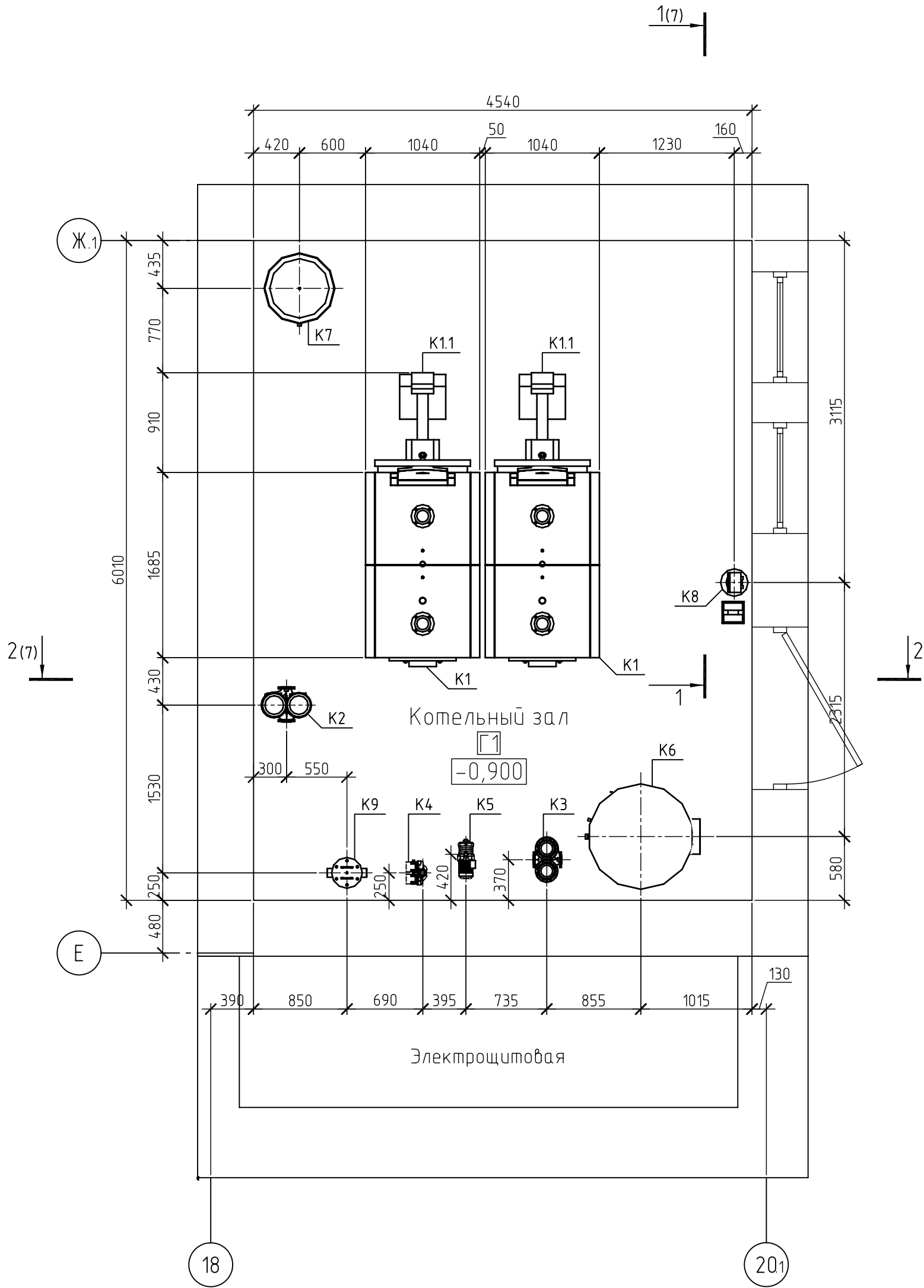


Схема тепловая.



Согласовано

Инв. № подл. Подп. и дата. Взам. инв. №



Согласовано

Инд. № подл. Подп. и дата. Взам. инв. №

Изм.	Кол. уч.	Лист	№ док.	Подп.	Дата
Разраб.		Марчук			06.10
Провер.					06.10
Н.контр.					06.10
ГИП					06.10
Утв.					06.10

ТМ		
Торгово - выставочный комплекс по ул. Луговой, 4 в г. Барановичи. Автономная пристроенная котельная.		
Котельная	Стадия С	Лист 6
Расположение оборудования. План на отм. -0,900.		