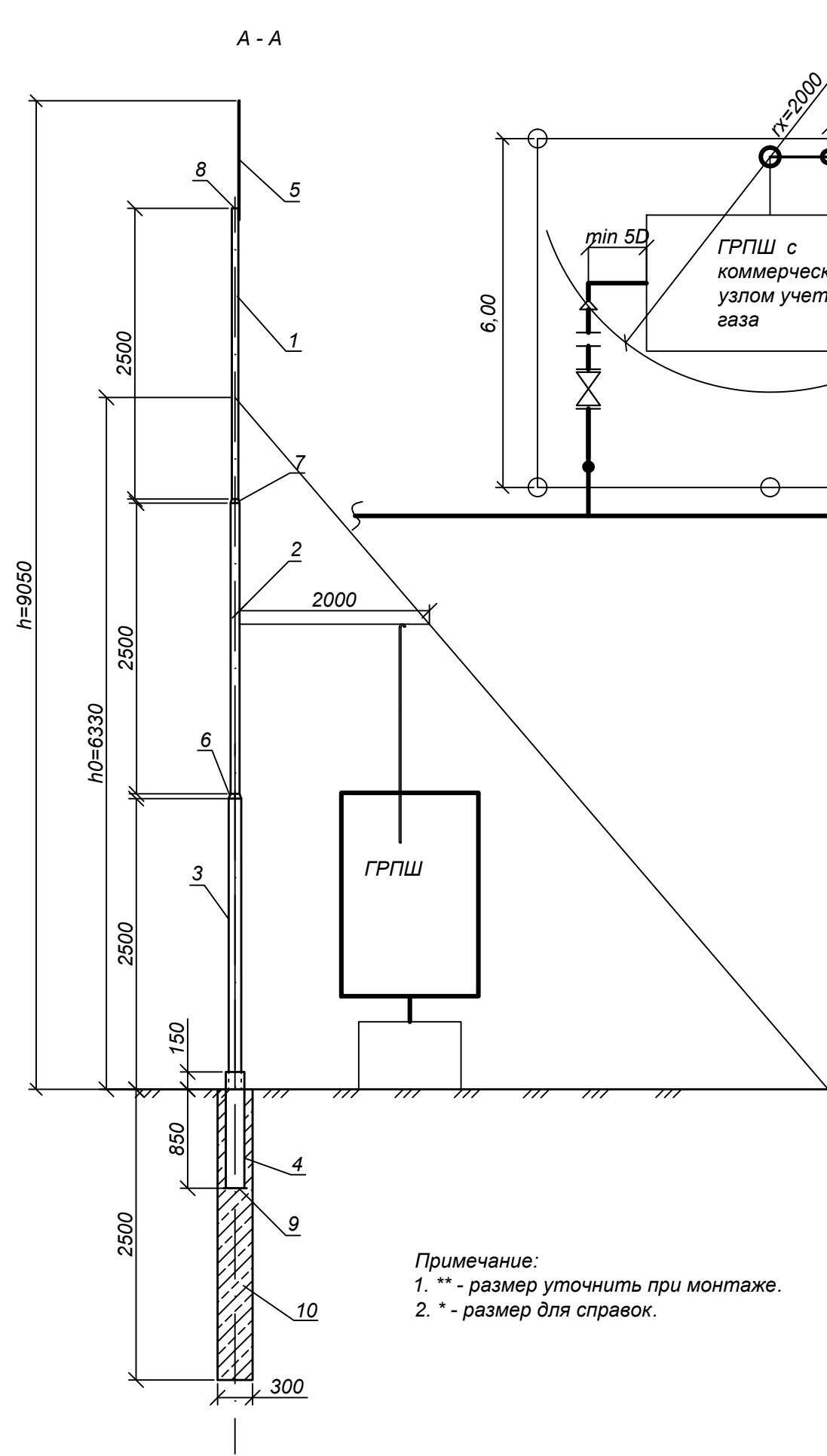


Согласовано:

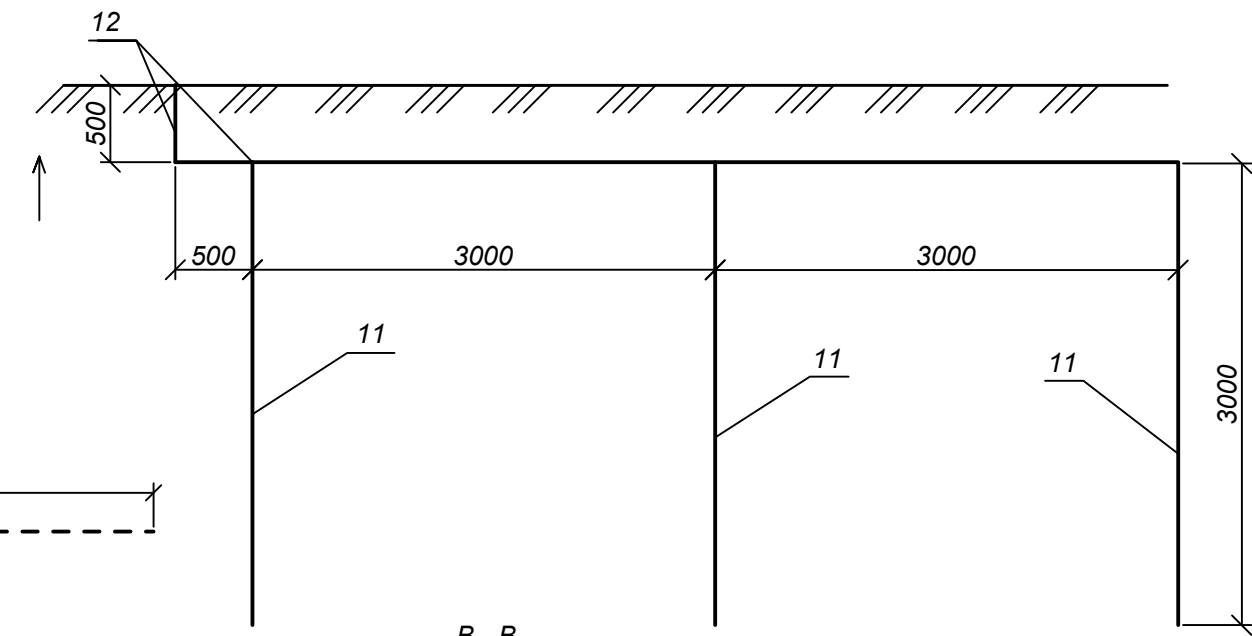
Подпись и дата: Взам. инв. №

Инв. № подл.



Примечание:
 1. ** - размер уточнить при монтаже.
 2. * - размер для справок.

Б - Б
(Заземлитель молниеприемника)



В - В
(Заземлитель оборудования ГРПШ)

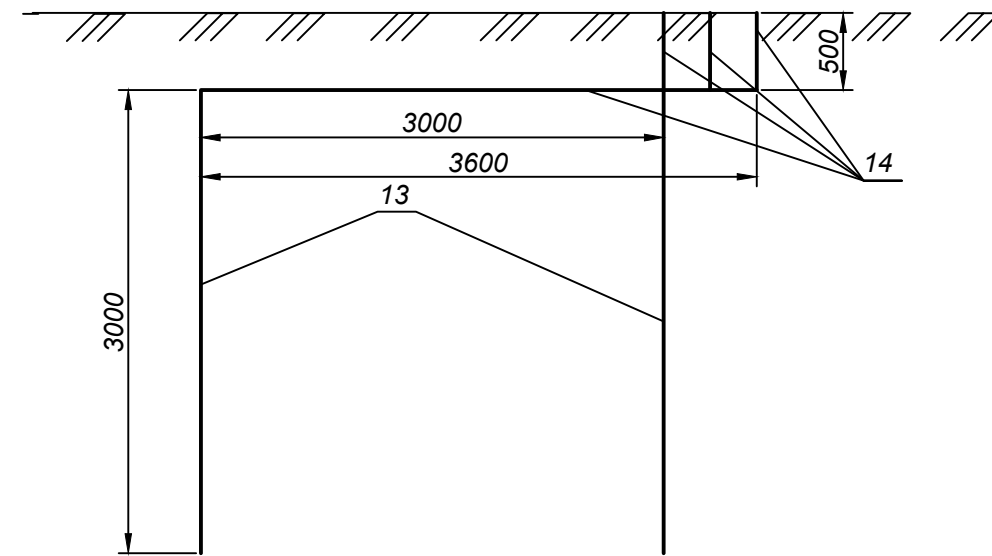


таблица 1

Надежность защиты R_z	Высота молниеприемника h , м	Высота конуса h_0 , м	Радиус конуса r_0 , м	Высота защищаемого сооружения h_x , м	Радиус горизонтального сечения r_x , м
0,999	9,050	$0,7h$	$0,6h$	4,0	2,0

Изм.	Кол.уч.	Лист	№ док.	Подпись	Дата				
ГИП						Система газоснабжения. Наружные газопроводы I-ая очередь	Стадия	Лист	Листов
Н.контр.							Р	2	
Проверил						Молниезащита и заземление ГРПШ			
Разработ									

Копировал

Формат А3