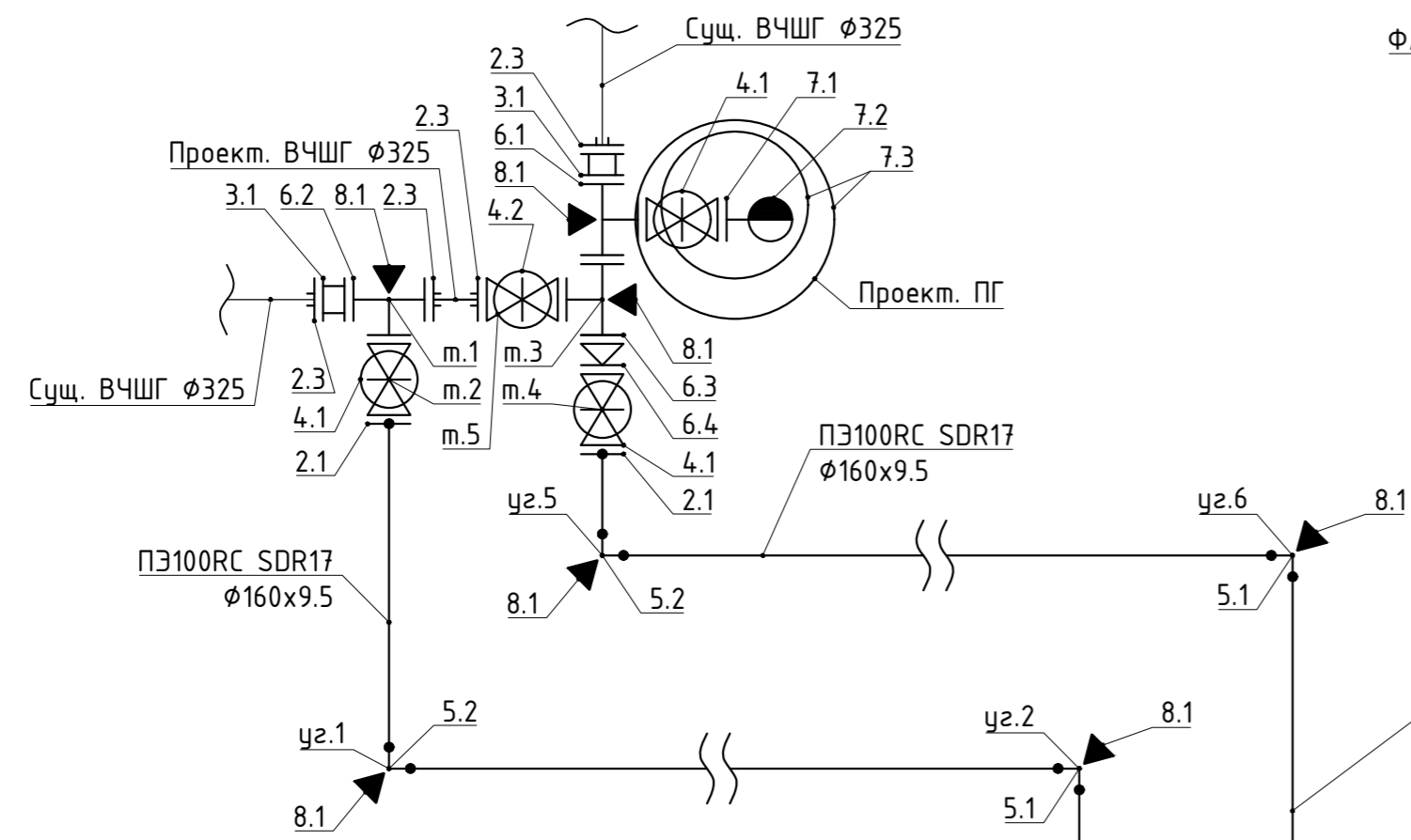
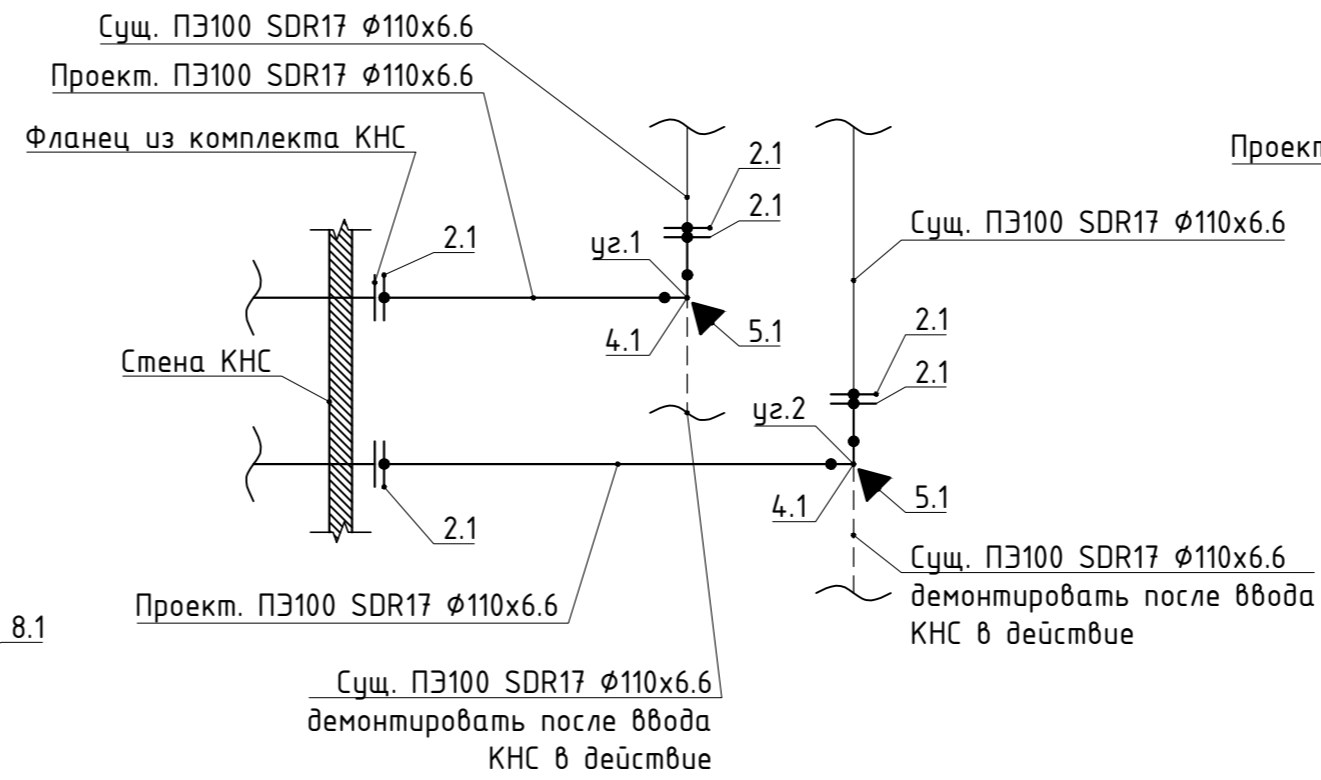


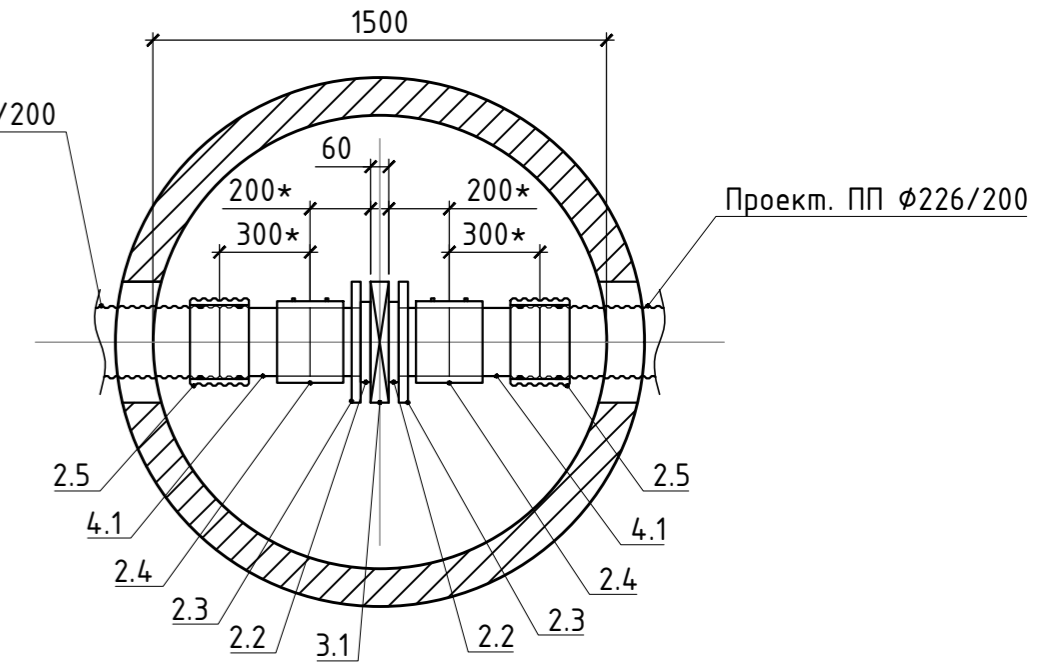
**Детализровка сети В1**  
(Нумерация соответствует разделу №1 спецификации)



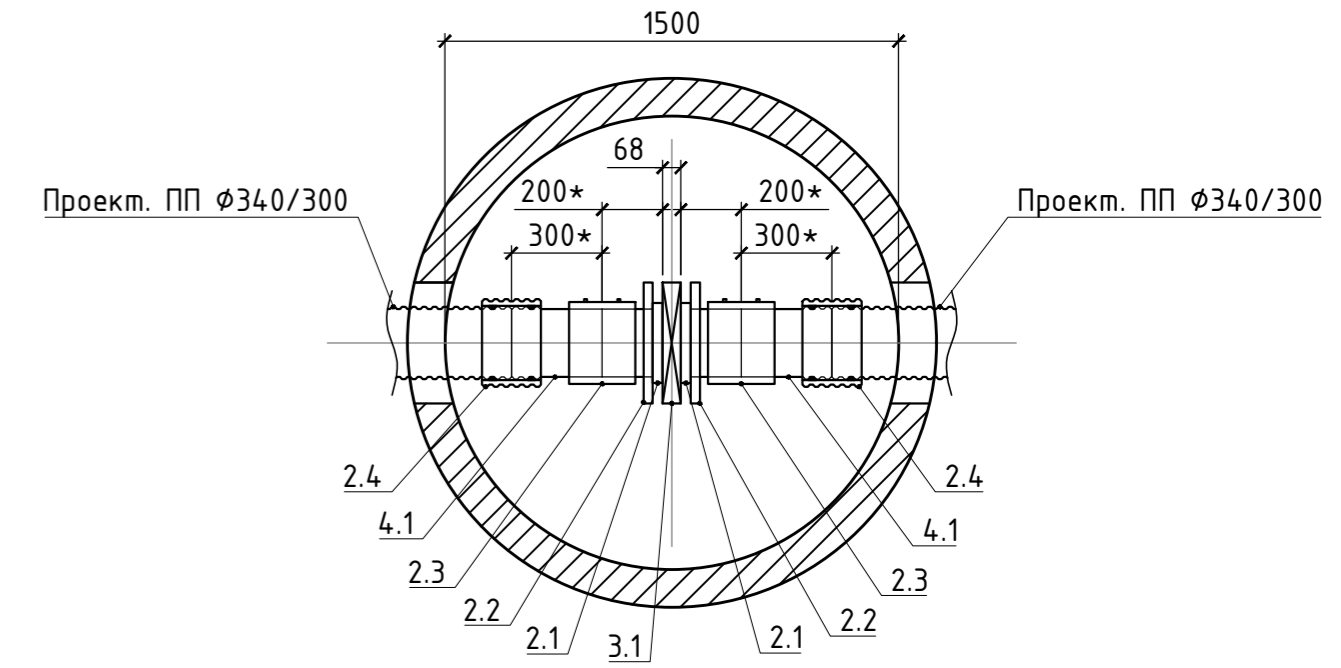
**Детализровка сети К1Н от КНС**  
(Нумерация соответствует разделу №2 спецификации)



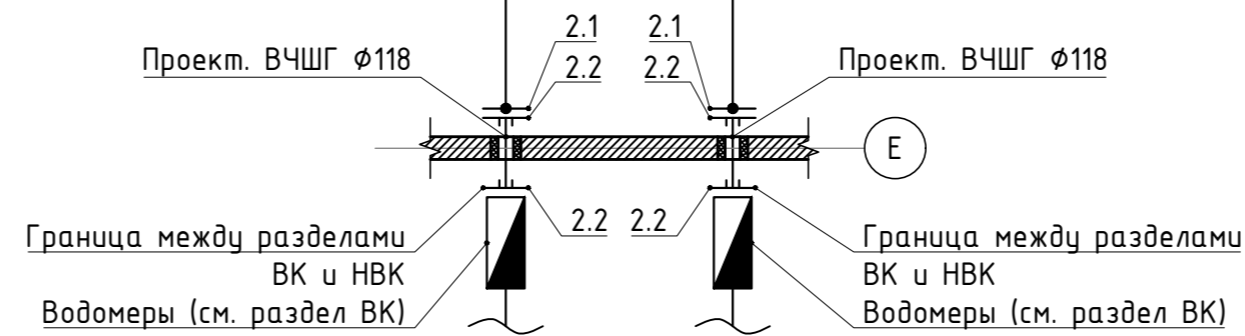
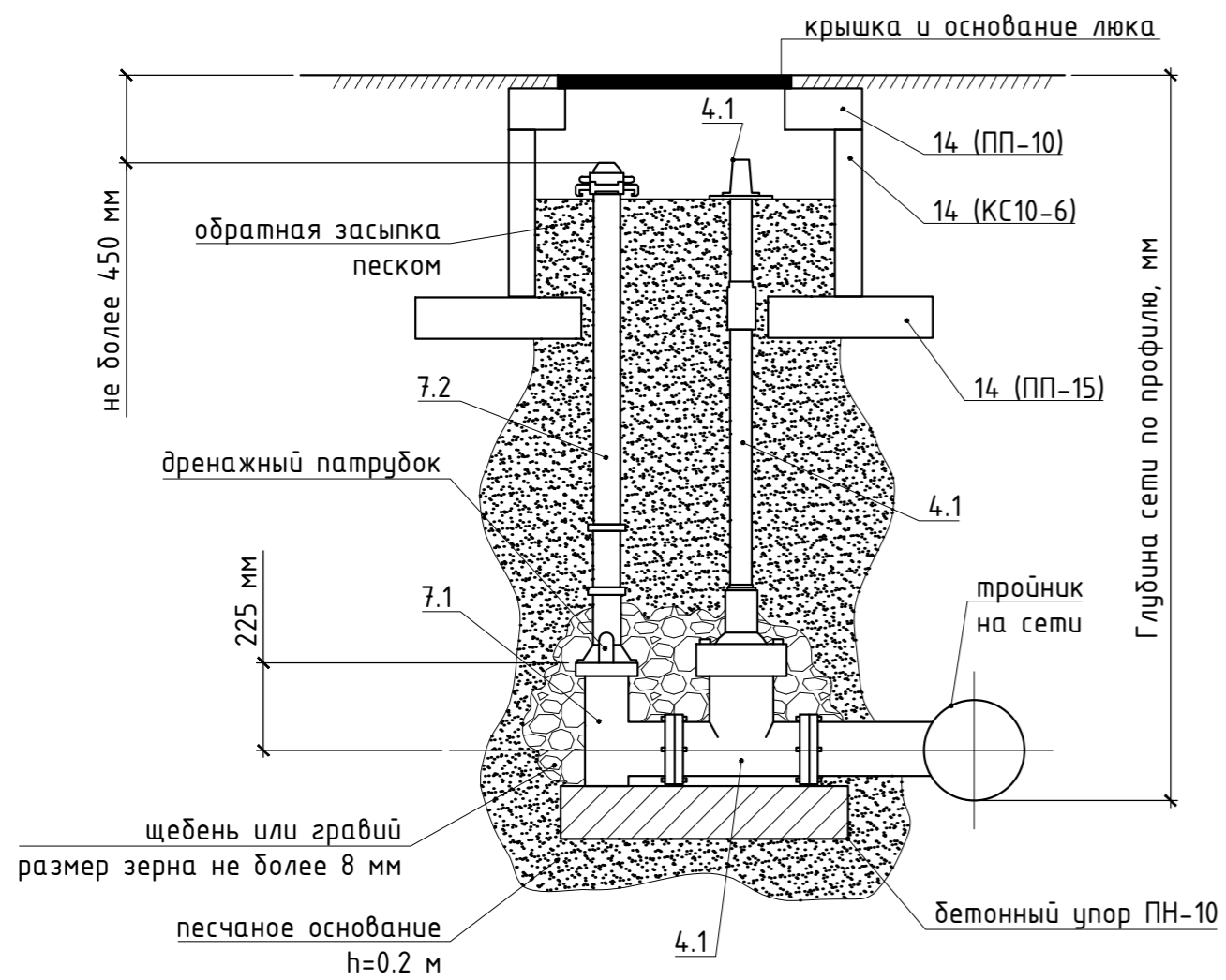
**Узел установки шиберной задвижки DN200**  
в канализационных колодцах №8,16  
(Нумерация соответствует разделу №2 спецификации)



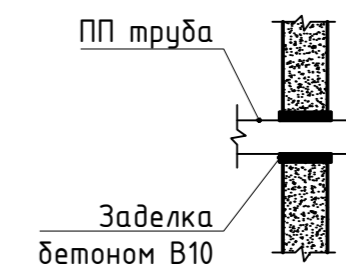
**Узел установки шиберной задвижки DN300**  
в канализационном колодце №32  
(Нумерация соответствует разделу №3 спецификации)



**Бесколдезная установка пожарного гидранта**  
(Нумерация соответствует разделу №1 спецификации)



**Сопряжение ПП труб со стеной колодца**



**Сопряжение ПВХ, ПНД труб со стеной колодца**

