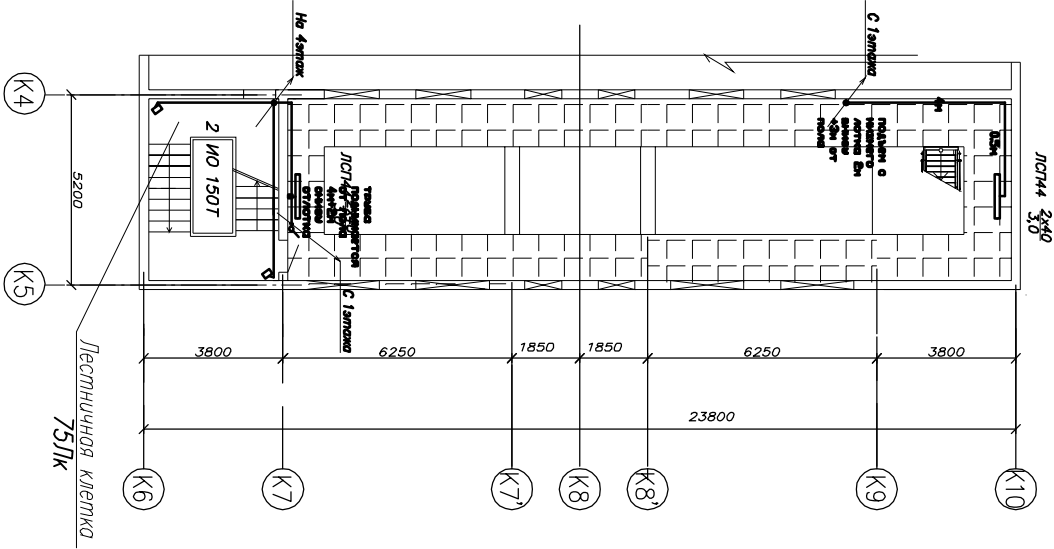
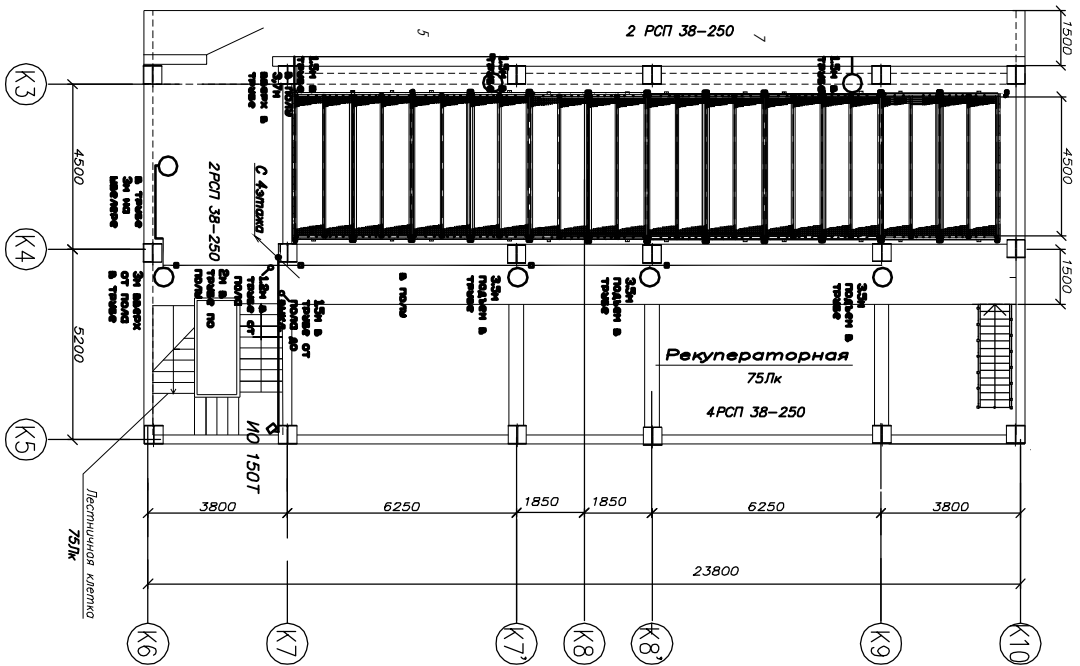




Инв. N подл.	Погибь и гата	Взам. инв. N	Погибь и гата



Лист на отм. 7.275



Лист на отм. 11.775

**Примечания**

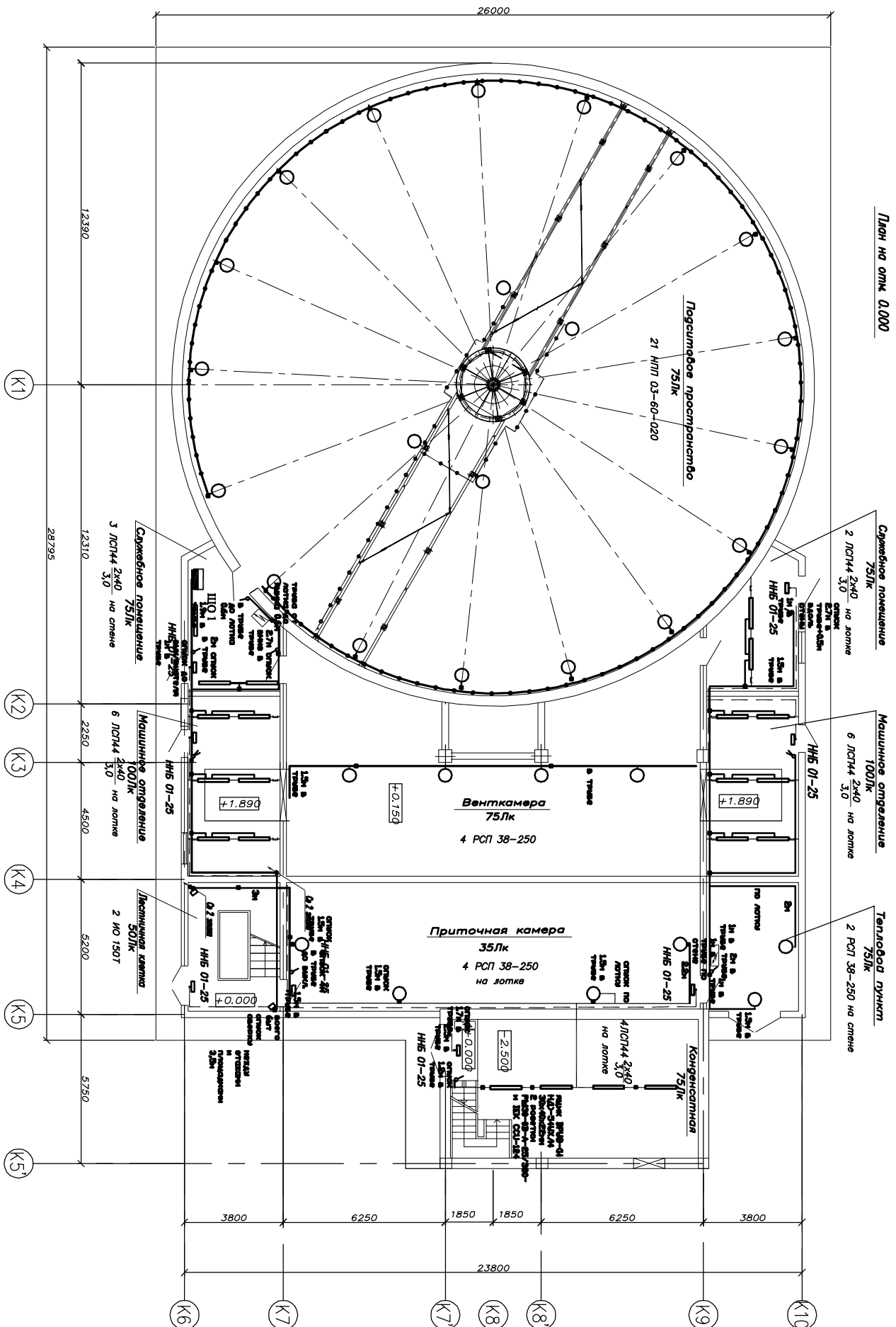
Групповые сети освещения выполнять кабелями ВВГнгЕ 3х1,5 мм<sup>2</sup> по стенам и металлокарманным конструкциям в лотках.  
 Для защиты людей от поражения электрическим током все металлокарманные и лестничные конструкции должны быть надежно заземлены по территории на которые может осуществляться под них в случае обрыва, удара или присоединения к РЕ шине.

Имя	Колуч.	Листы	вс	Листов	Дата	Страна	Лист	Листов	
		ТИП							
		Проектная							
		Исходная							
		П/И	6	1					



Инв. N подл.	Погрнсь и гата	Взам. инв. N	Погрнсь и гата

План на отк. 0,000

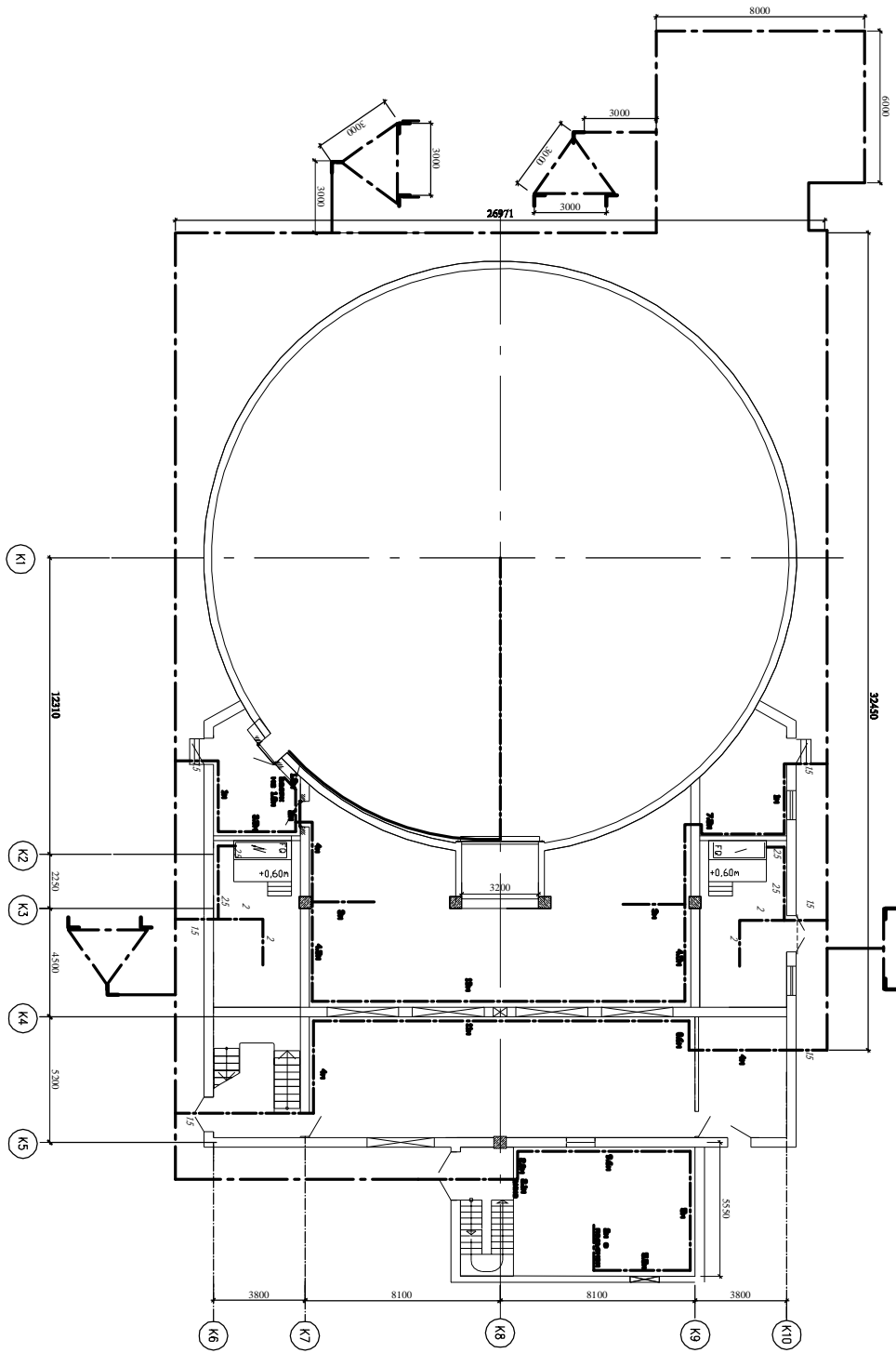


Примечания

Грифельная сеть освещения выполняется кабелем ВВГнг-зе 3x5 мм<sup>2</sup> и проводом ВМ02Т(м.5) по стенам в металлочерепице (ХВННТ07) трубах Д25 и подрозеточным люками.  
 Для защиты людей от поражения электрическим током все металлочерепице части электрооборудования, нормальные не находящиеся под напряжением и которые могут оказаться под ним в случае аварии, должны быть присоединены к РЕ шине.

	Итого	Лист	Листов
		4	1
Итого		Лист	Листов
		4	1

Инд. № плана	Поправка и дата	Введ. инд. №	Совлагодобано
062-12			



План на отм. 0.000

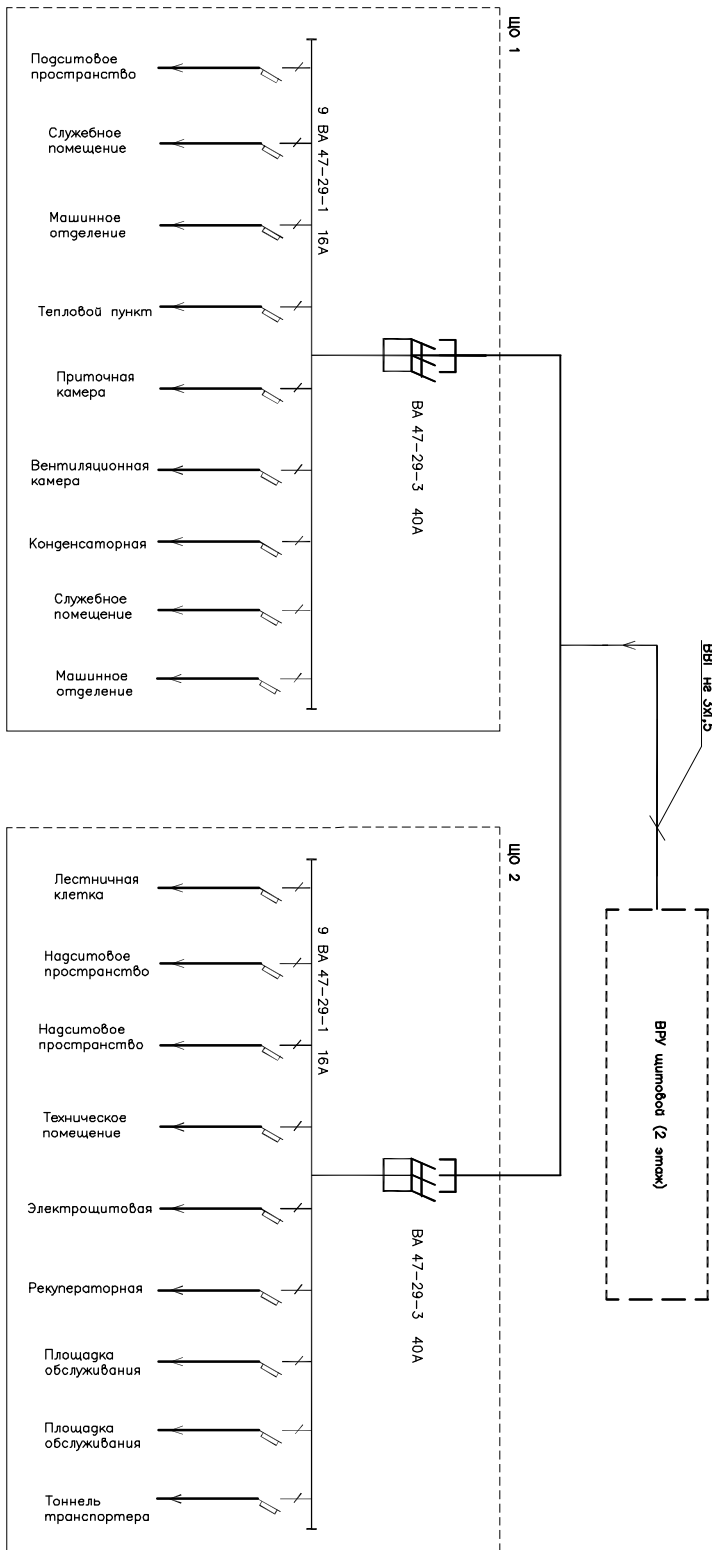
Каждый объект  
 Наружный контур здания  
 Внутренний контур здания

Пол	НАИМЕНОВАНИЕ	Код	Обозначение оборудования
	Воздушный кондиционер		
1	Полоса КК40 ГОСТ 103-76	130хх.п.	
2	Кондир.ปรับอากาศная установка	3 шм	
3	Полоса КК40 ГОСТ 103-76	204х.п.	

- Деталировка**
- Внутренний контур здания выделен на плане палом 404хм логотип производителя по лог.
  - Наружный контур здания выделен на плане палом 404хм логотип производителя по центру фундамента шириной 20мм. на высоте чистого пола (0.000)
  - Защитная лента 50х50х5 от производителя опирается на 0,7м от осяевой линии элемента и опирается на полосу 404х.
  - Оборудование выделено логотипом производителя.
  - Назначение кодов оборудования даны по справочнику с бурением контуров здания для бурения поминутной работы под штангой на проект оборудована при эксплуатации электрооборудов. или с грандиозными оборудована РЕ

Исполнитель		Специал. Личн. Личн.
Проектировщик		ИП
Контракт		
Изд. Колл. Директ. Испол. Директ.		
ТЗ		

Инф. N подл.	Подпись и дата	Взам. инф. N	Подпись и дата



Имя	Колчун Дмитрий	Лист	№	Листов	Датум
Информация	ЛНП				
Проектировщик					
Наименование					
		Страница	Лист	Листов	
		17	2	1	



