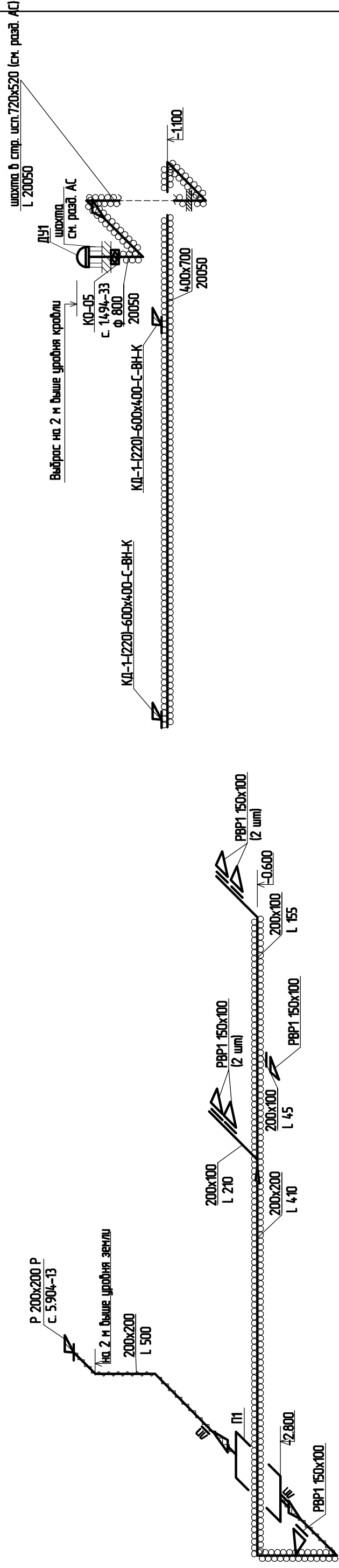
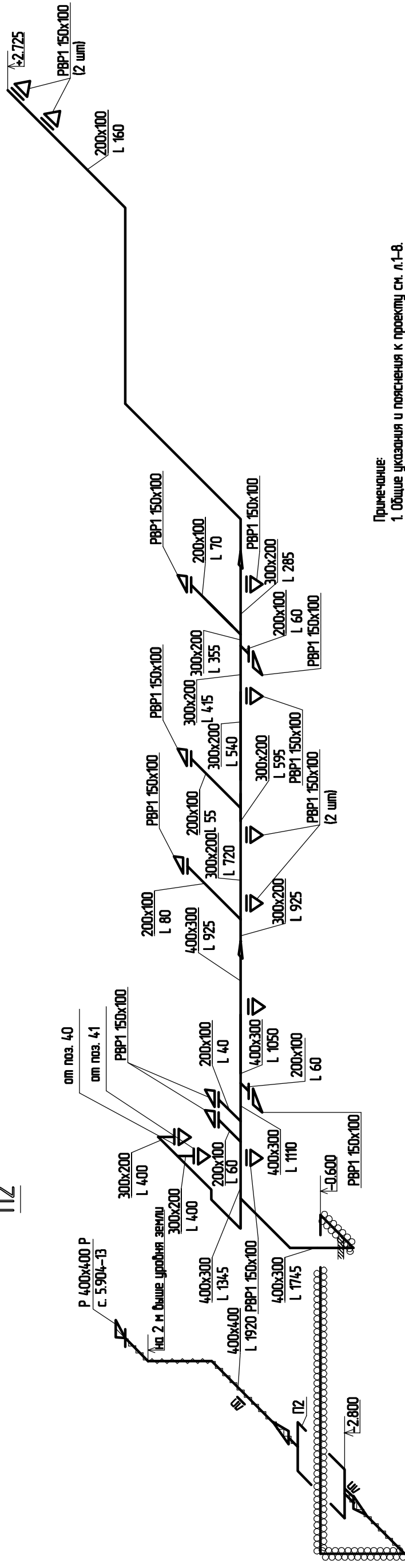


П1

ДУ1



П2



Примечание:

1. Общие указания и пояснения к проекту см. л.1-8.
2. Отметки прямоугольных возвышающих бань по низу.

Изм.	Колуч	Лист	И док	Подпись	Дата				
Здание детского сада №203						Статья	Лист	Листов	
Схемы систем П1, П2, ДУ1						ПА	14		
Реконструкция хвостовенно-эстетического лицея № 98 под МДОУ № 203 по ул. Петрава, 30а в Устьинском районе г. Ижевска									

Составлено

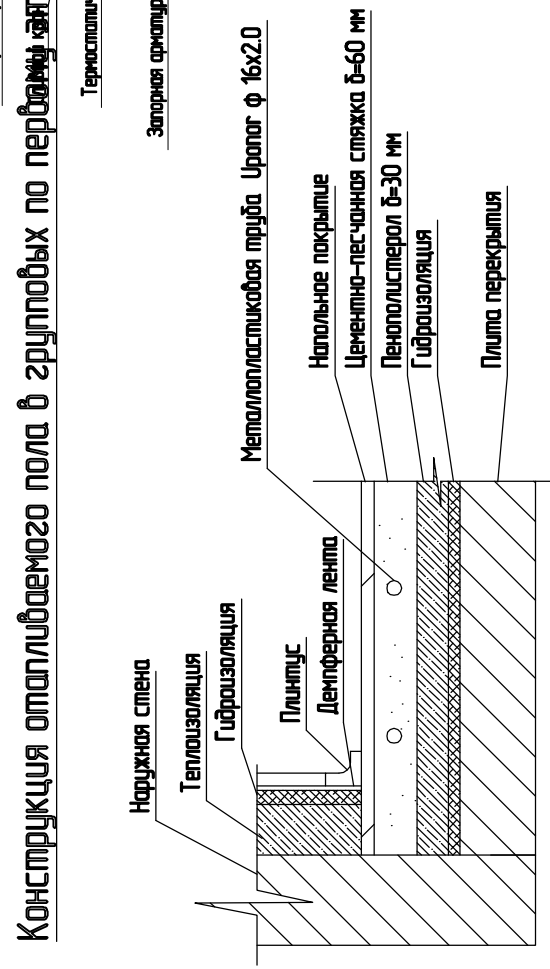
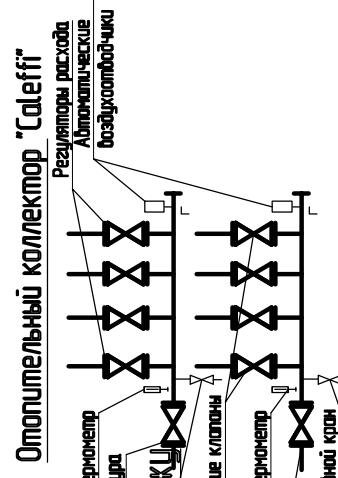
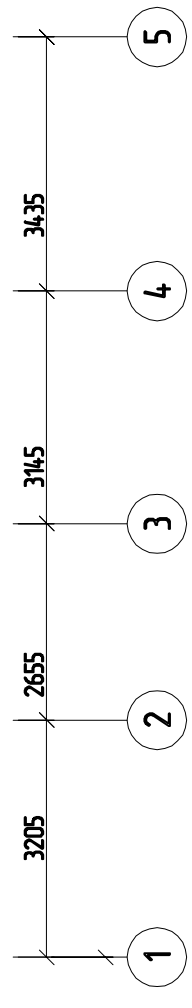
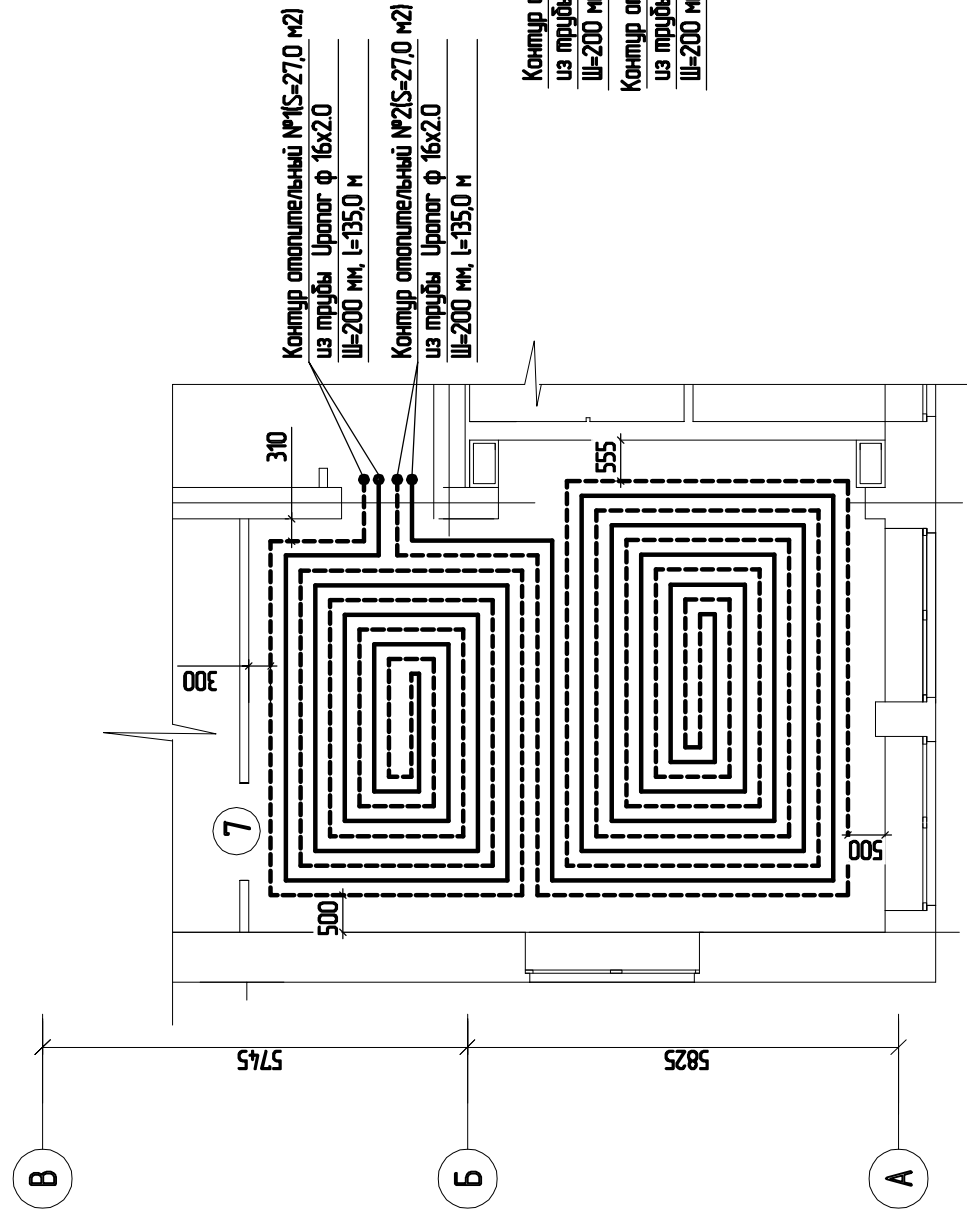
Вам. инд. №

Подп. и дата

Инд. № подл.

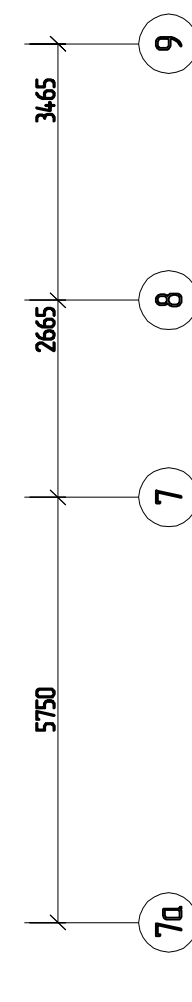
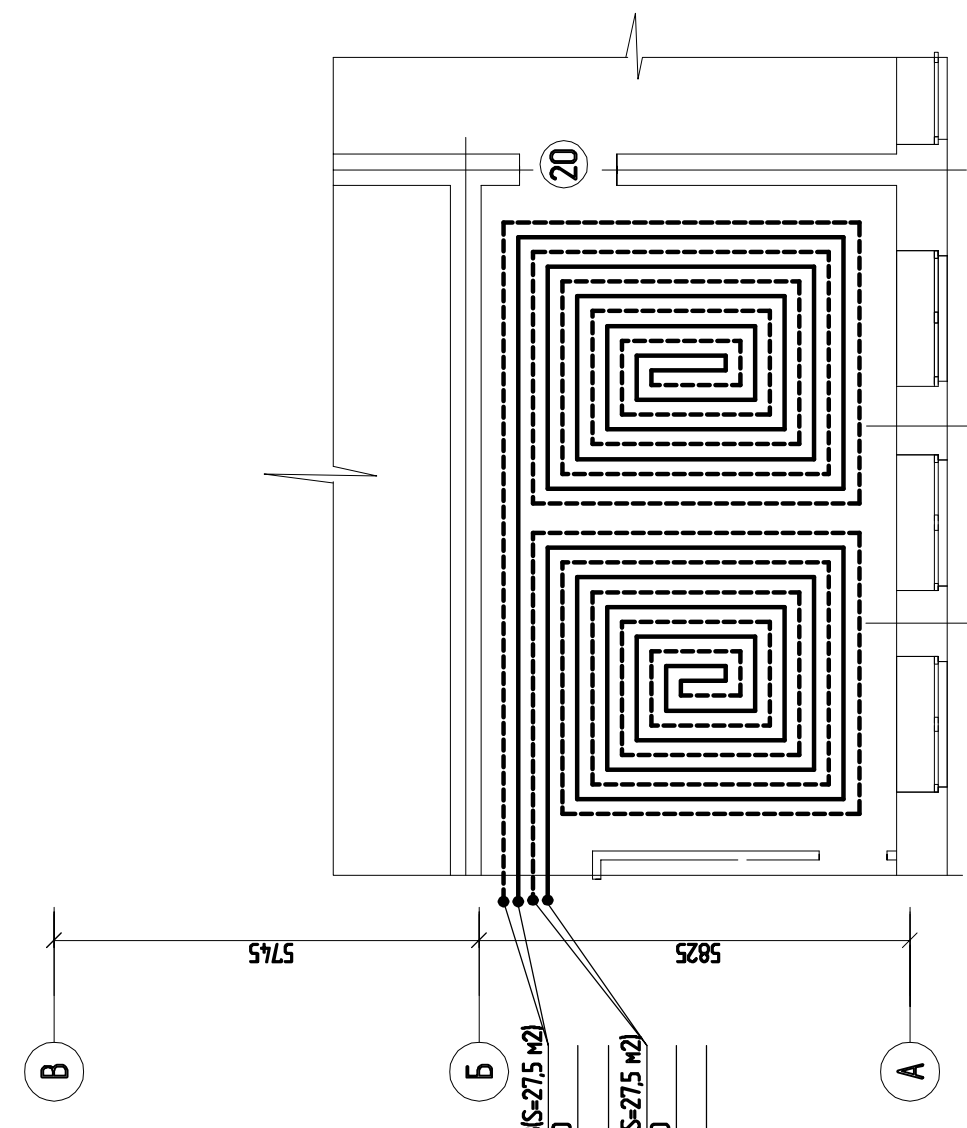
379/08

Фрагмент плана 1 этажа в осях А-В/1-5



Конструкция отопляемого пола в групповых по первому этажу

Фрагмент плана 1 этажа в осях А-В/1-5



Параметры теплоносителя в начальном отоплении – 45–40 С. Напольное отопление групповых на 1 этаже предусмотрено 4-мя отопительными контурами от отопительных зреленок с установкой регулирующих клапанов на каждом контуре (коллекторы поставляются комплектом фирмой-изготовителем "Caleffi").
 Шаг укладки отопительного трубопровода 200 мм.
 Температура поверхности пола 23 С.
 Система напольного отопления укладывается на предварительно теплоизолированное основание. В верхнем слое, над отопительным контуром производится армирование плиты "теплого пола" (см. разд. АС).
 Для того чтобы исключить образование теплового моста между демпферной лентой вдоль всех стен, обрамляющих помещение /лента должна выступать над заглазированной высотой конструкции пола на 20 мм.
 Крепление раскладки трубы отопительной системы осуществляется пластиколами хомутами через 0,5 м.

Изм.	Колуч	Лист	И док	Подпись	Дата
Реконструкция художественно-эстетического лицея № 98 под МДОУ № 203 по ул. Петрава, 30а в Устьинском районе г. Ижевска					
Здание детского сада №203					
Стадия			Лист	Листов	
			ПД	8	
Фрагменты плана 1 этажа в осях А-В/1-5 и в осях А-В/1-5. Конструкция отопляемого пола в групповых по первому этажу					

Создано

Инд. № подл.
379/08

Подп. и дата

Взам. инд. №