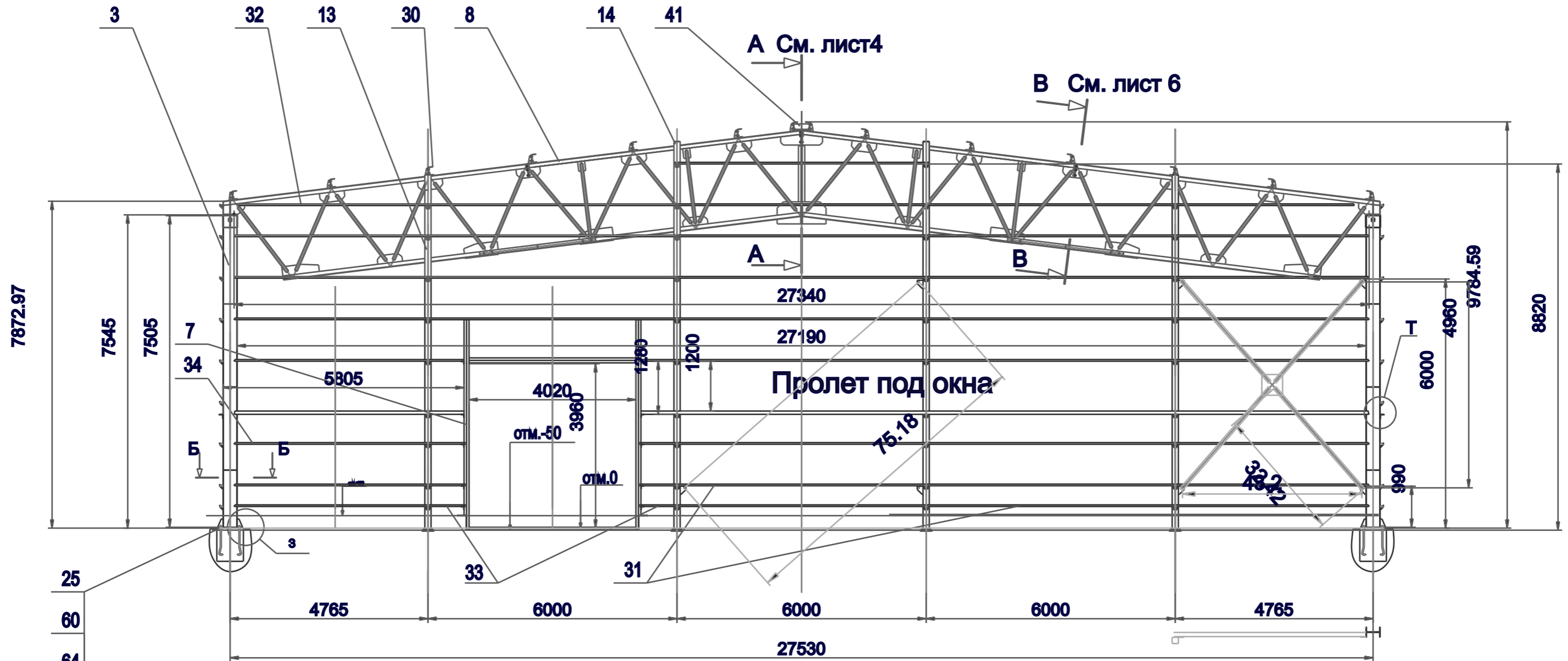
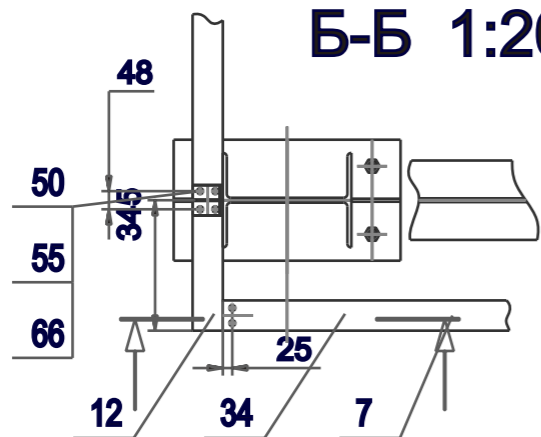


Вид по оси 1. 1:100

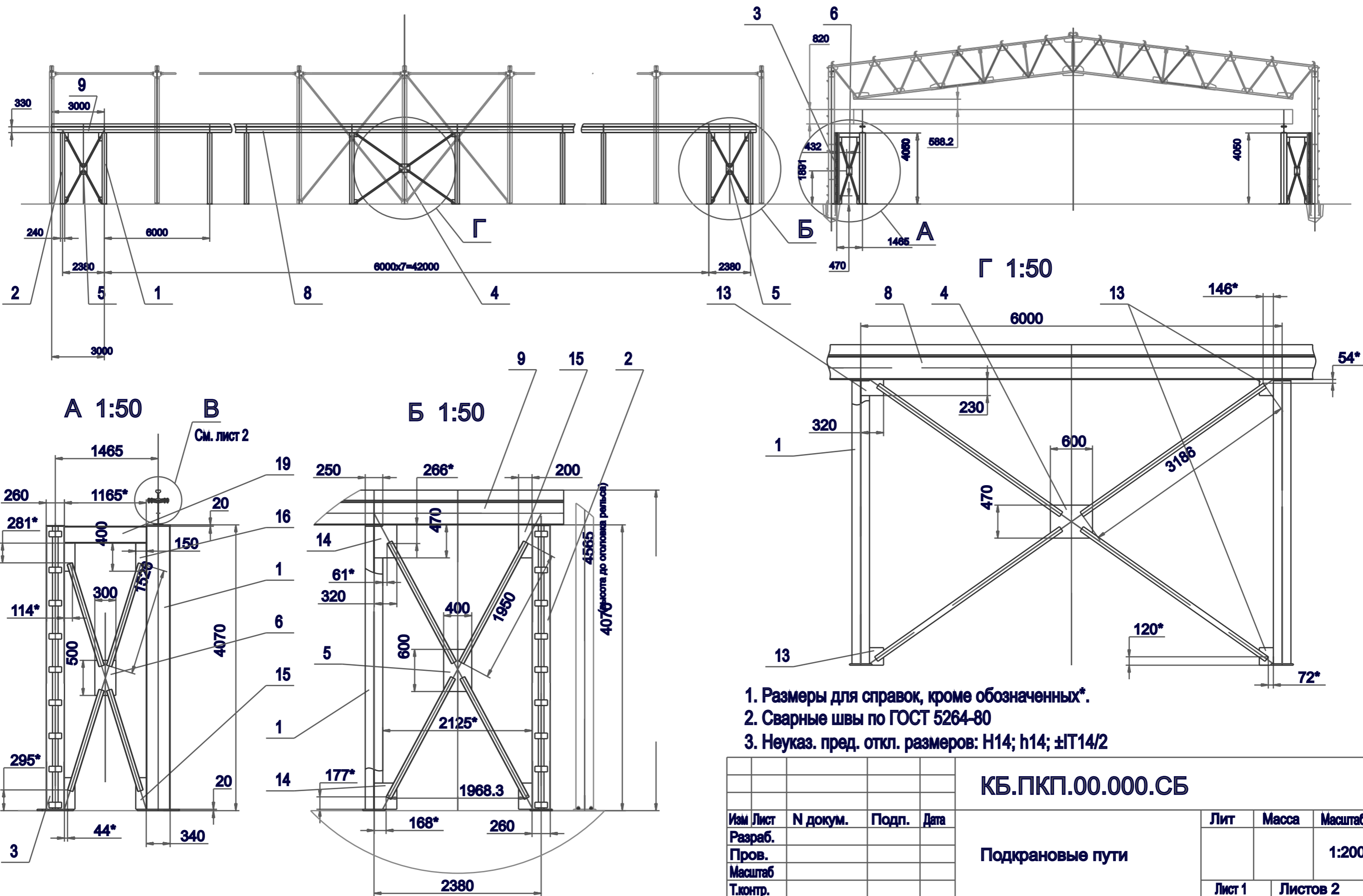


Б-Б 1:20



Н

Н См. лист 5



1. Размеры для справок, кроме обозначенных*.
2. Сварные швы по ГОСТ 5264-80
3. Неуказ. пред. откл. размеров: Н14; н14; ±Т14/2

				КБ.ПКП.00.000.СБ				
Изм	Лист	№ докум.	Подп.	Дата	Подкрановые пути	Лит	Масса	Масштаб
Разраб.								1:200
Пров.						Лист 1	Листов 2	
Масштаб								
Т.контр.								
Н.контр.								
Утв.					"Сельхозтехника"			

