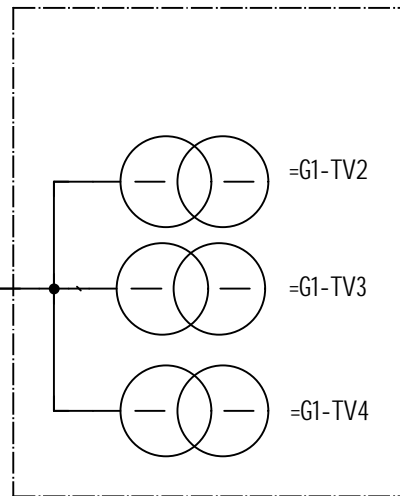
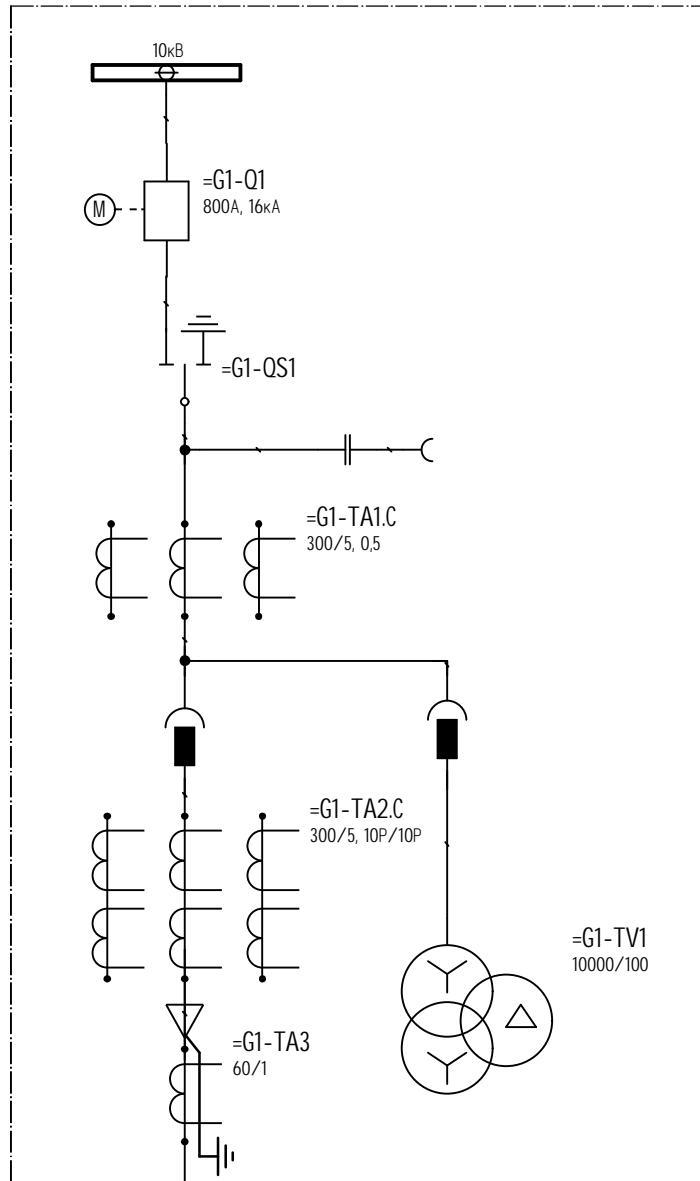
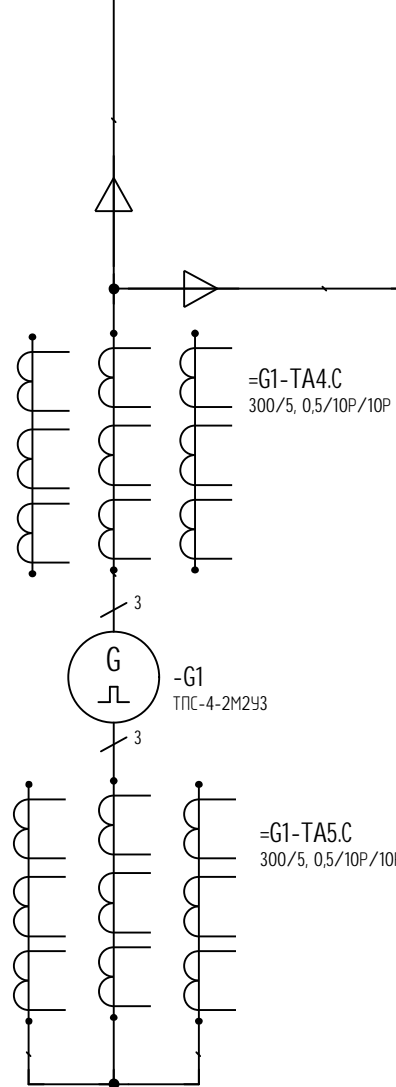


Поясняющая схема

++ГРУ-10 ЯЧ 5
ГРУ-10кВ ЯЧ N5



=G1++ШТ
Шкаф трансформатора напряжения



Вакуумный выключатель Трехпозиционный разъединитель нагрузок
Учет
Дифференциальная защита Резерв
Защита от замыканий на землю
Питание системы возбуждения 3x380В, 50Гц
Токовые цепи возбуждения Резерв Резерв
Генератор
Измерение Дифференциальная защита МТЗ, Защита от перегрузки Резерв

Схема составлена в качестве задания заводу изготовителю,
в готовом изделии возможны отличия в схемах рядов зажимов

Изм.	Лист	№ докум.	Подп.	Дата
Разраб.		Зиновьев	<i>Зиновьев</i>	15.03.2009
Проб.		Пак	<i>Пак</i>	15.03.2009
Н.контр.		Пак	<i>Пак</i>	15.03.2009
Утв.		Барышников	<i>Барышников</i>	15.03.2009

0025-09-ЭС1

г.Новый Уренгой. Районная котельная №3.

Мини-ТЭЦ (Расширение котельной)

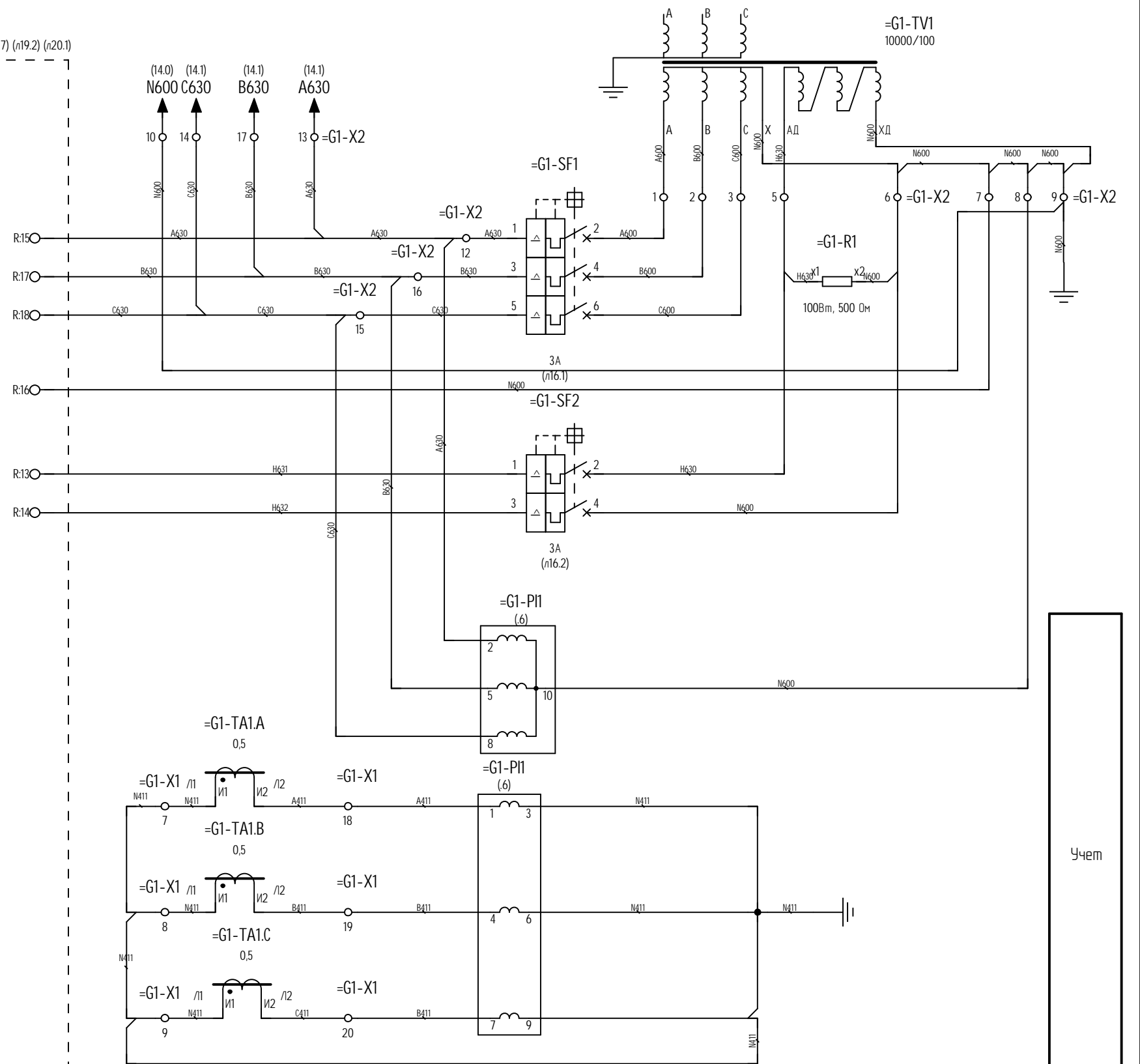
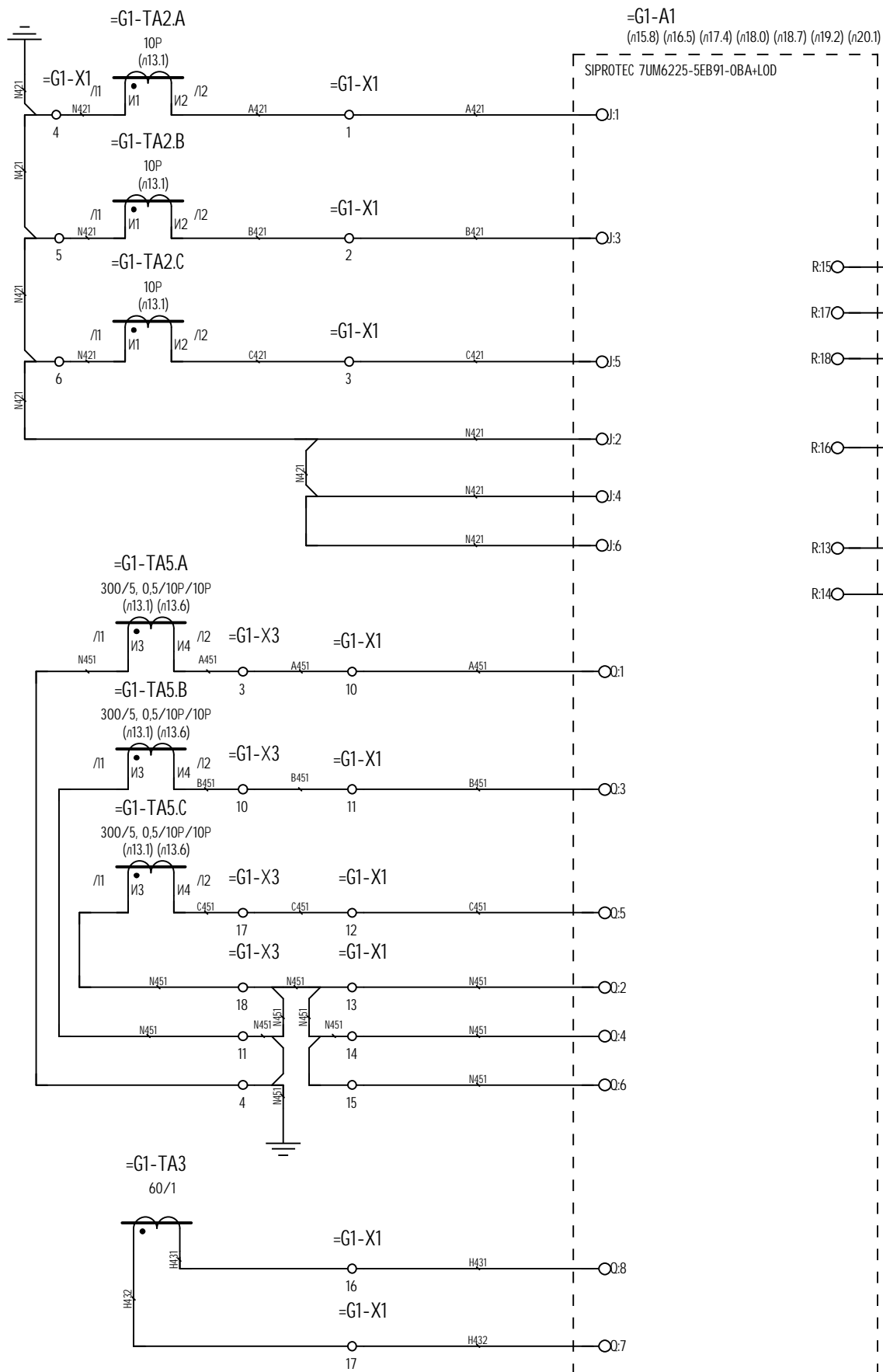
Стадия	Лист	Листов
РП	11	151

ГРУ-10кВ. ЯЧ. 5. Генератор G1. Схема
электрическая принципиальная (начало)

ООО "НКЦ Бийскэнергопроект"

Дифференциальная защита

Защита от замыканий на землю



Учет

Инв. № подл.	
Подп. и дата	
Взам. инв. №	

Изм.	Лист	№ докум.	Подп.	Дата
Разраб.		Зиновьев	<i>Зиновьев</i>	15.03.2009
Проб.		Пак	<i>Пак</i>	15.03.2009
Н.контр.		Пак	<i>Пак</i>	15.03.2009
Утв.		Барышников	<i>Барышников</i>	15.03.2009

0025-09-ЭС1

г.Новый Уренгой. Районная котельная №3.

Мини-ТЭЦ (Расширение котельной)

Стадия	Лист	Листов
РП	12	151

ГРУ-10кВ. Яч. 5. Генератор G1. Схема электрическая принципиальная. (продолжение)

ООО "НКЦ Бийскэнергопроект"