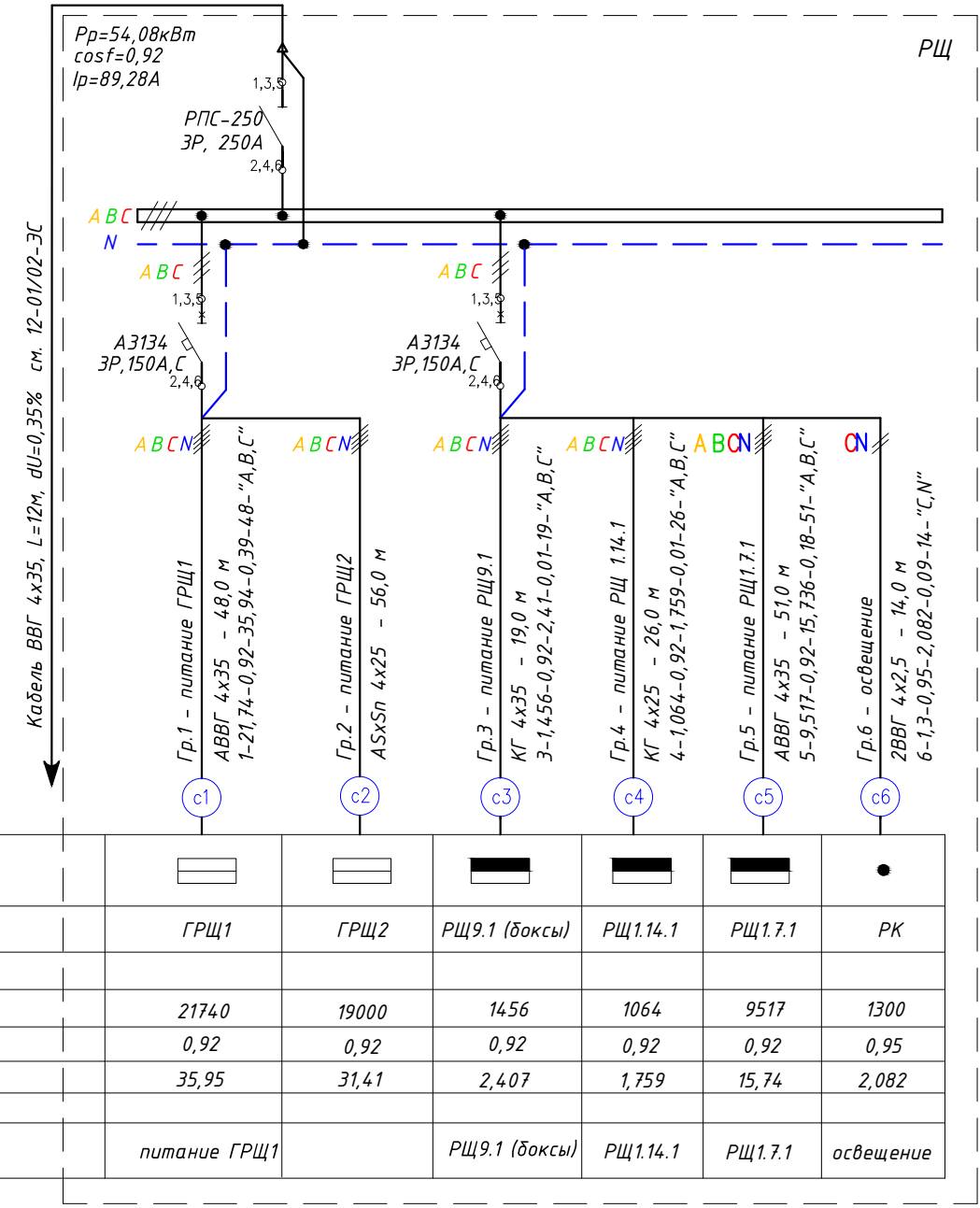


Распределительный пункт:  
номер, тип; установленная  
и расчетная мощность, кВт.  
Аппарат на вводе; ток, А

Распределительный пункт:  
номер, тип; установленная  
и расчетная мощность, кВт.

Выключатель автоматический  
или предохранитель; тип  
ток расцепителя или  
плавкой вставки, А

Номер группы-название	
Тип кабеля-сечение-суммарная длина, м	
Номер группы, мощность кВт, коэффициент мощности, ток, А, потеря напряжения %, длина учатка, м, принадл. к фазе	
Номер кабеля по плану	



Условное обозначение по плану						
Номер по плану	ГРЩ1	ГРЩ2	РЩ9.1 (боксы)	РЩ1.14.1	РЩ1.7.1	РК
Тип						
Рн, Вт	21740	19000	1456	1064	9517	1300
cos f	0,92	0,92	0,92	0,92	0,92	0,95
Ток, А	In	35,95	2,407	1,759	15,74	2,082
	Ip					
Наименование механизма по плану	питание ГРЩ1		РЩ9.1 (боксы)	РЩ1.14.1	РЩ1.7.1	освещение

Суммарная мощность: РЩ

Потребители	Рр, кВт
Силовое электрооборудование	38,752
Электроосвещение	15,328
Итого:	54,08

Суммарная мощность: ГРЩ1

Потребители	Ру, кВт	Рр, кВт
Силовое электрооборудование	15,094	10,57
Электроосвещение	6,648	4,653
Итого:	21,74	15,23

Суммарная мощность: ГРЩ2

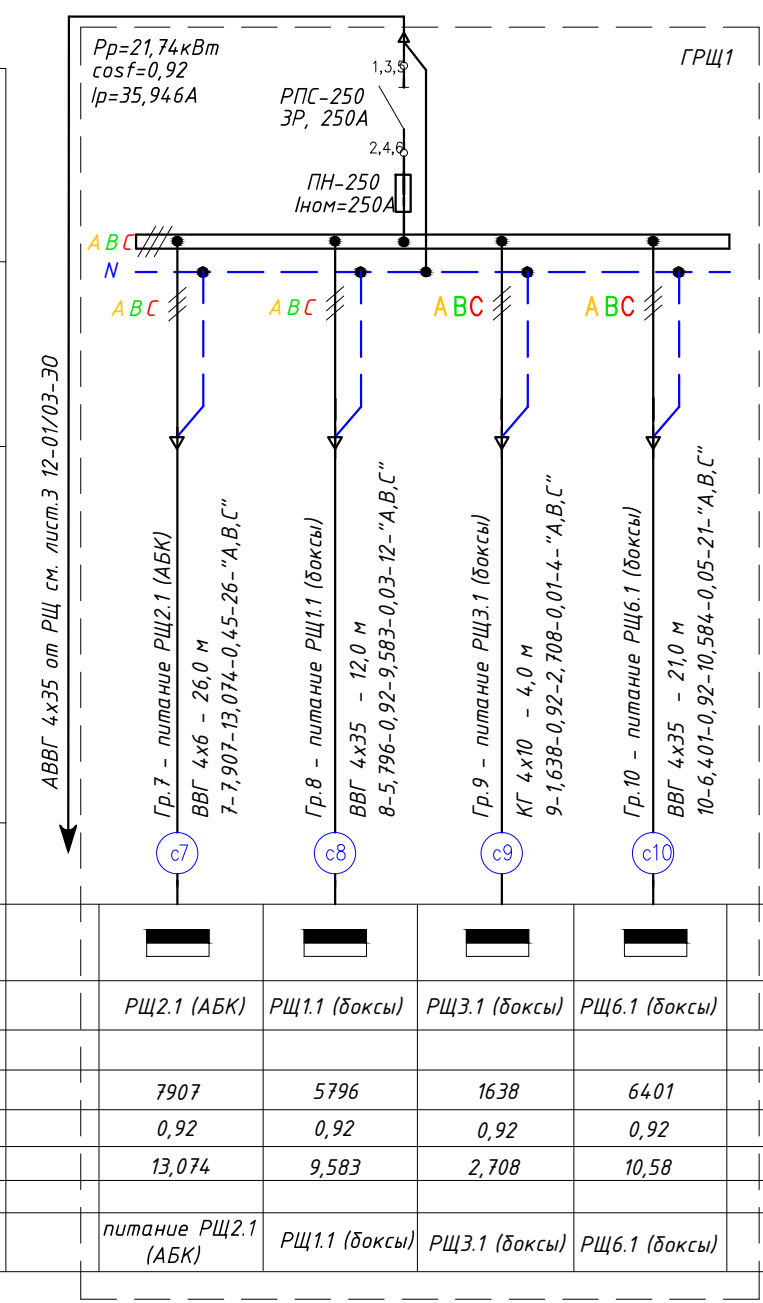
Потребители	Ру, кВт	Рр, кВт
Силовое электрооборудование	14,000	9,800
Электроосвещение	5,000	3,500
Итого:	19,000	13,300

Примечание:  
1. РЩ, ГРЩ1, ГРЩ2 - силовые распределительные щиты индивидуального исполнения. Степень защиты- IP31

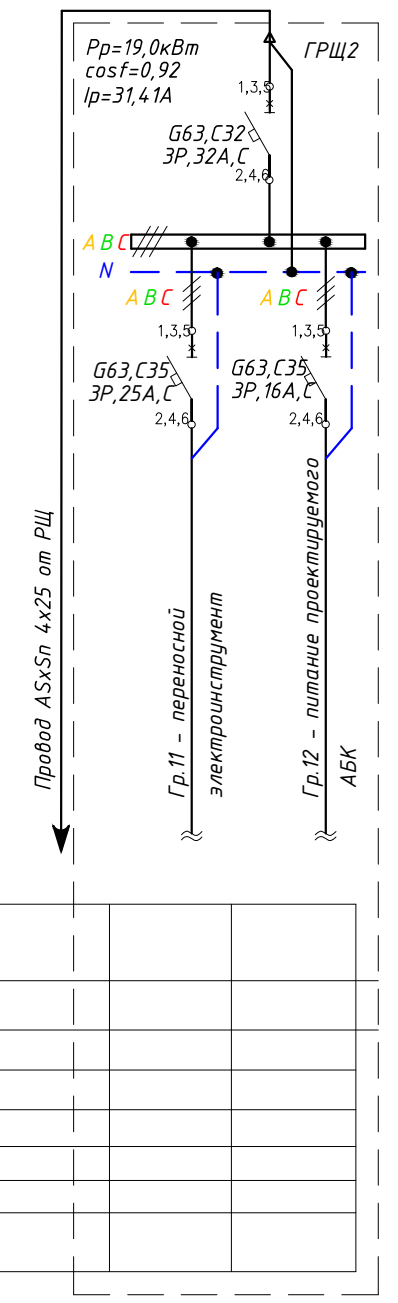
Распределительный пункт:  
номер, тип; установленная  
и расчетная мощность, кВт.  
Аппарат на вводе; ток, А

Выключатель автоматический  
или предохранитель; тип  
ток расцепителя или  
плавкой вставки, А

Номер группы-название	
Тип кабеля-сечение-суммарная длина, м	
Номер группы, мощность кВт, коэффициент мощности, ток, А, потеря напряжения %, длина учатка, м, принадл. к фазе	
Номер кабеля по плану	



Условное обозначение по плану				
Номер по плану	РЩ2.1 (АБК)	РЩ1.1 (боксы)	РЩ3.1 (боксы)	РЩ6.1 (боксы)
Тип				
Рн, Вт	7907	5796	1638	6401
cos f	0,92	0,92	0,92	0,92
Ток, А	In	13,074	9,583	2,708
	Ip			
Наименование механизма по плану	питание РЩ2.1 (АБК)	РЩ1.1 (боксы)	РЩ3.1 (боксы)	РЩ6.1 (боксы)



Условное обозначение по плану		
Номер по плану	РЩ9.1 (боксы)	РЩ1.14.1
Тип		
Рн, Вт	1456	1064
cos f	0,92	0,92
Ток, А	In	2,407
	Ip	1,759
Наименование механизма по плану	РЩ9.1 (боксы)	РЩ1.14.1

Изм.	Кол.уч	Лист	№ док.	Подп.	Дата
Утвердил	Талан-Шевченко				01.12
ГИП	Демянко				01.12
Н. контроль	Талан-Шевченко				01.12
Проверил	Степаненко				01.12
Разработал	Демянко				01.12

12-01/03-Э0

Внутреннее электроснабжение производственных помещений по адресу: г.Донецк, ул.Элеваторная, 113 а

Наружные электрические сети	Стадия	Лист	Листов
	Р		

ООО "ТИДВ"  
Лицензия серия АВ N360807 от 8.11.2007