

ООО "Кедровица"

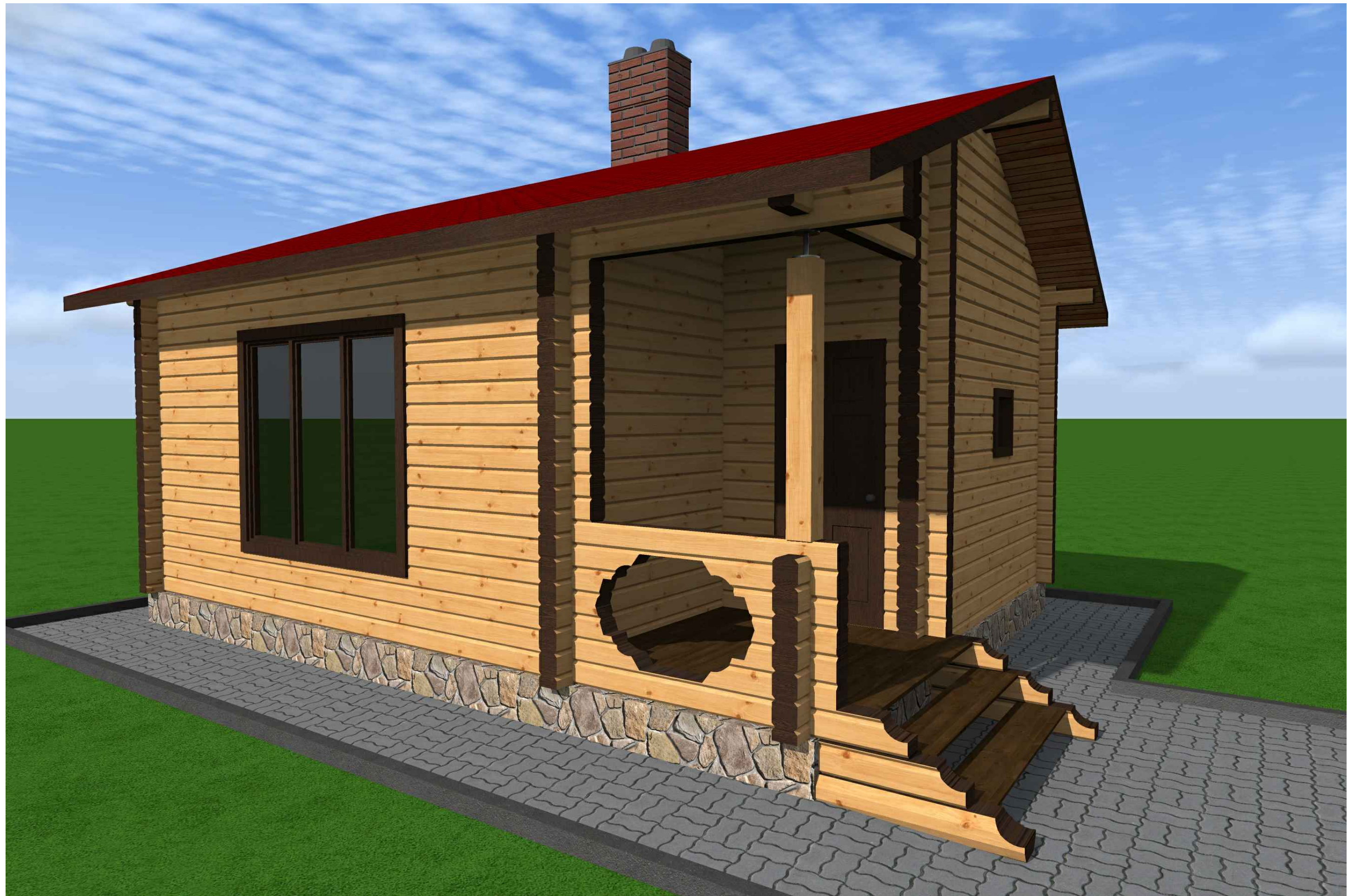
Баня S150



Эскизный проект

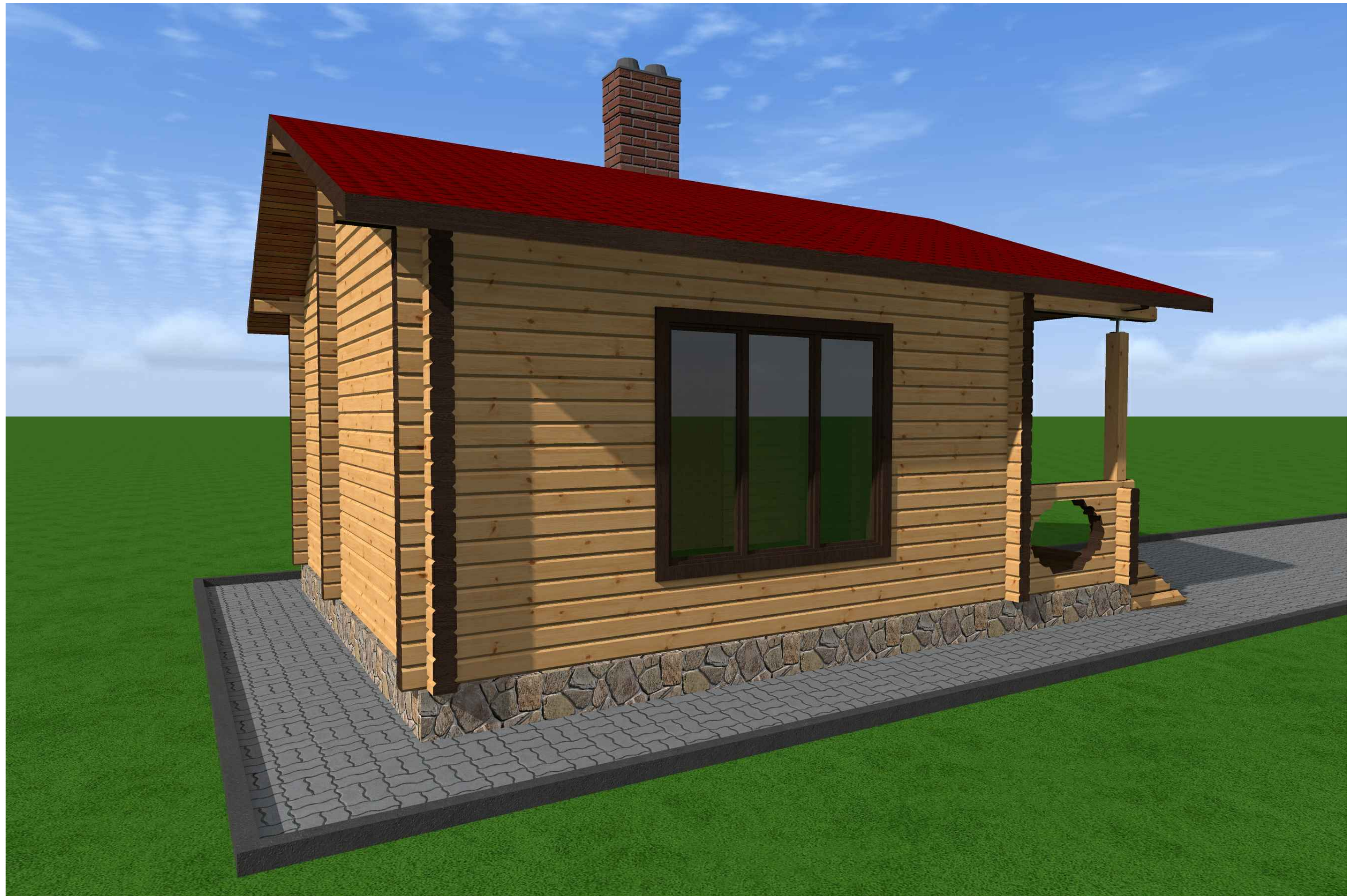
12-09-2014 S150

Барнаул 2014г.



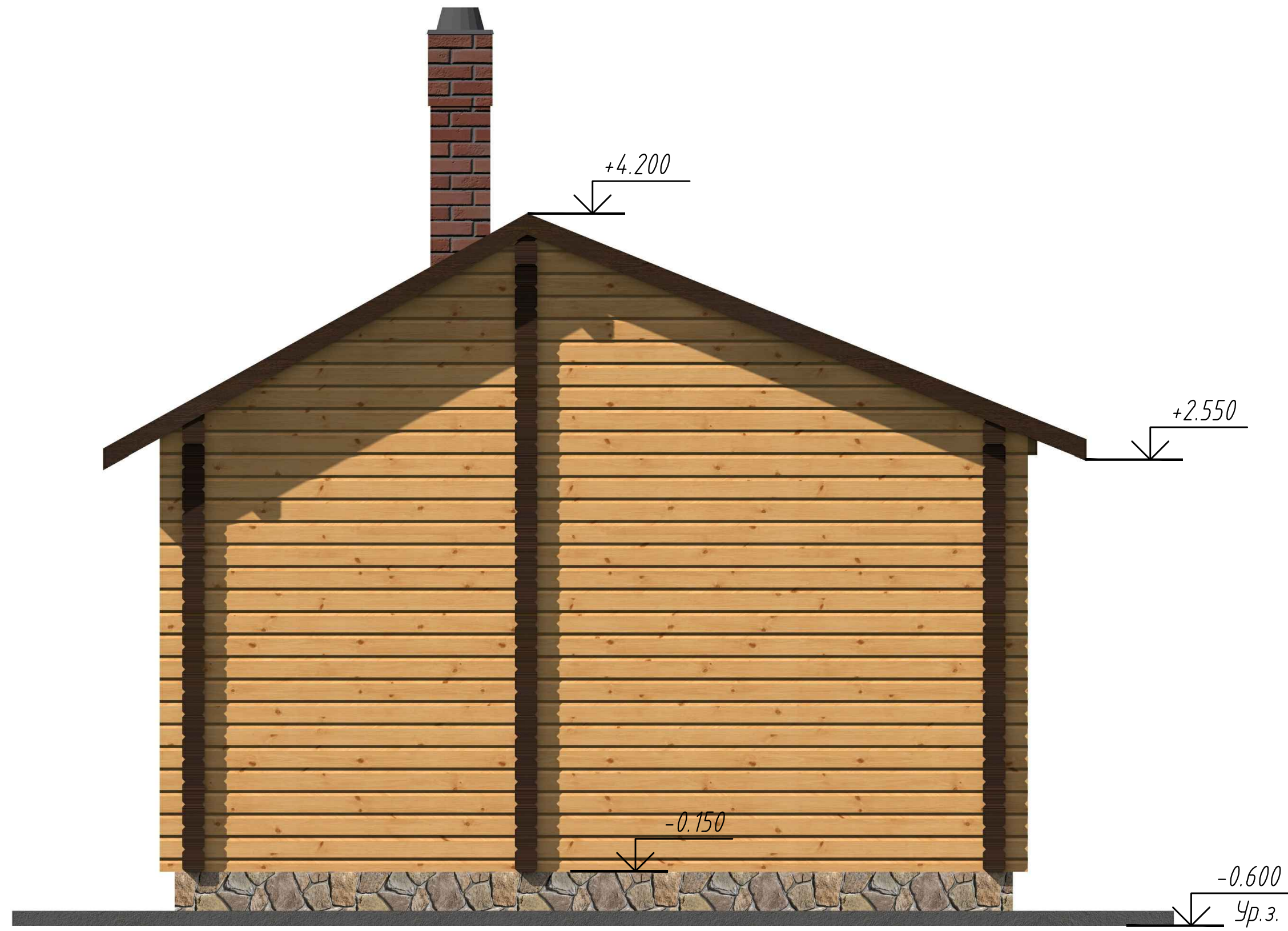






D:\Кедровица\5_Баня_Фирсово\Таже баня_только брус_150x150\Баня_Фирсово_брус_150x150.dwg
15.09.2014 8:32:50

СОГЛАСОВАНО

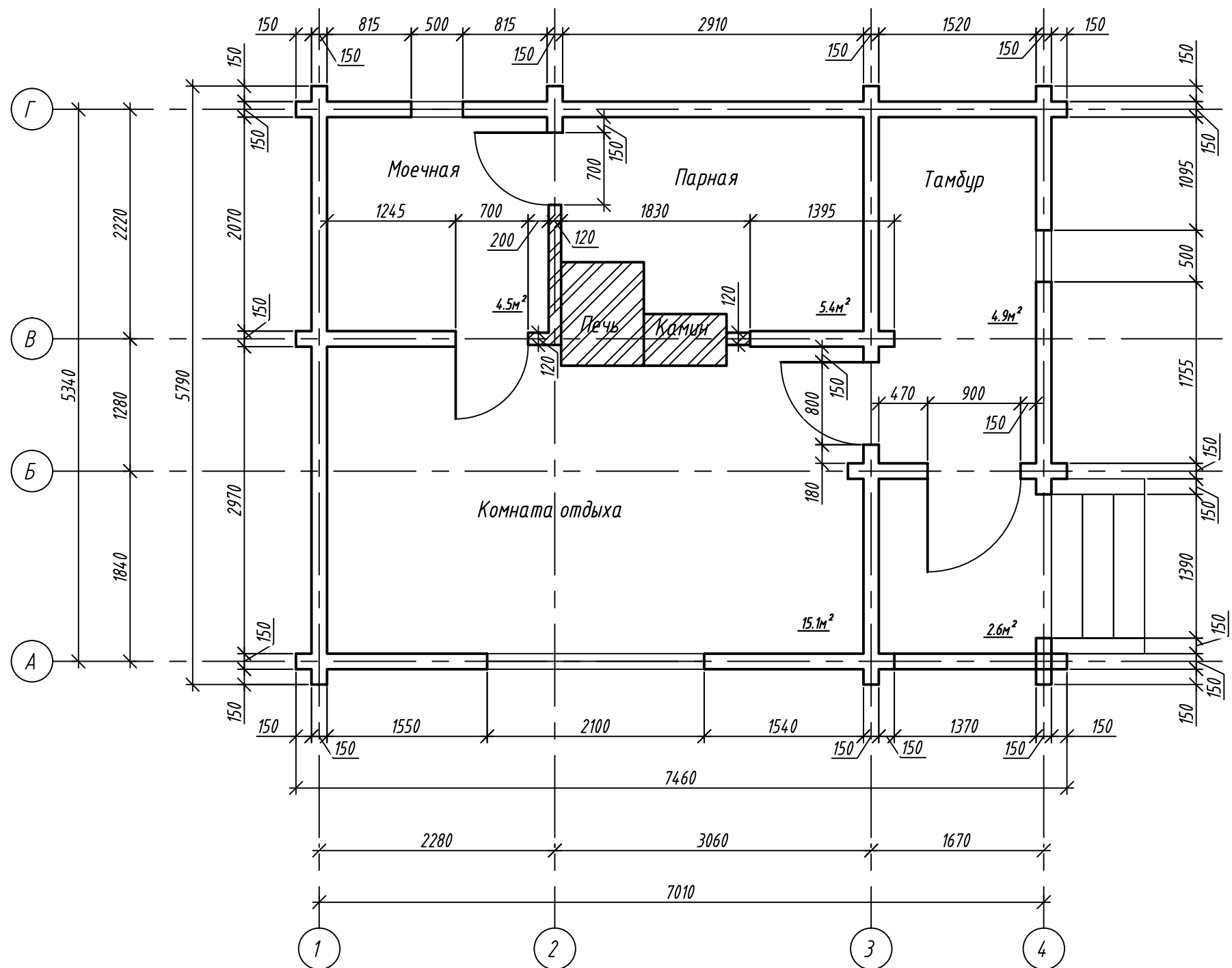


Инв.№ подл.	Подпись и дата	Взам. инв.№

Изм.	Кол.уч.	Лист	№ док	Подпись	Дата
Разраб.		Малахова			15.09.14
Проверил					15.09.14
					15.09.14

Баня_Фирсово_брус 150x150		
Стадия	Лист	Листов
Р	9	
Фасад Г - А		ООО "Кедровица" г. Барнаул

План бани



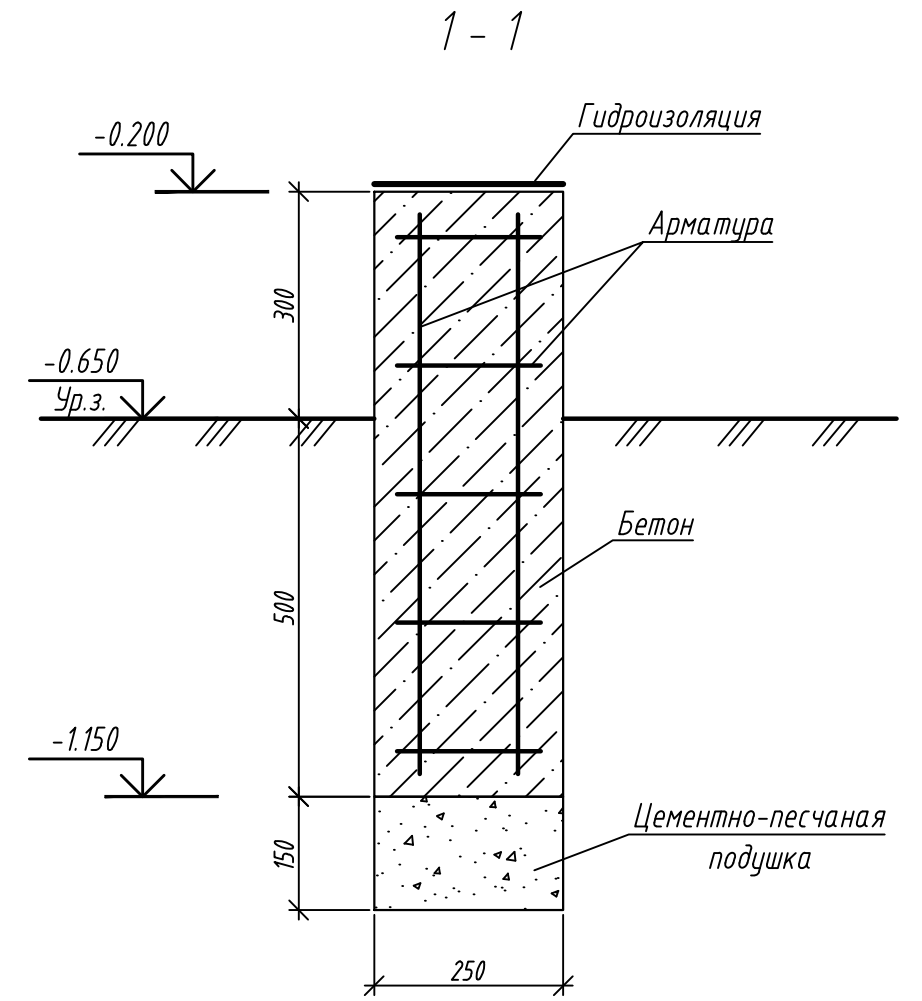
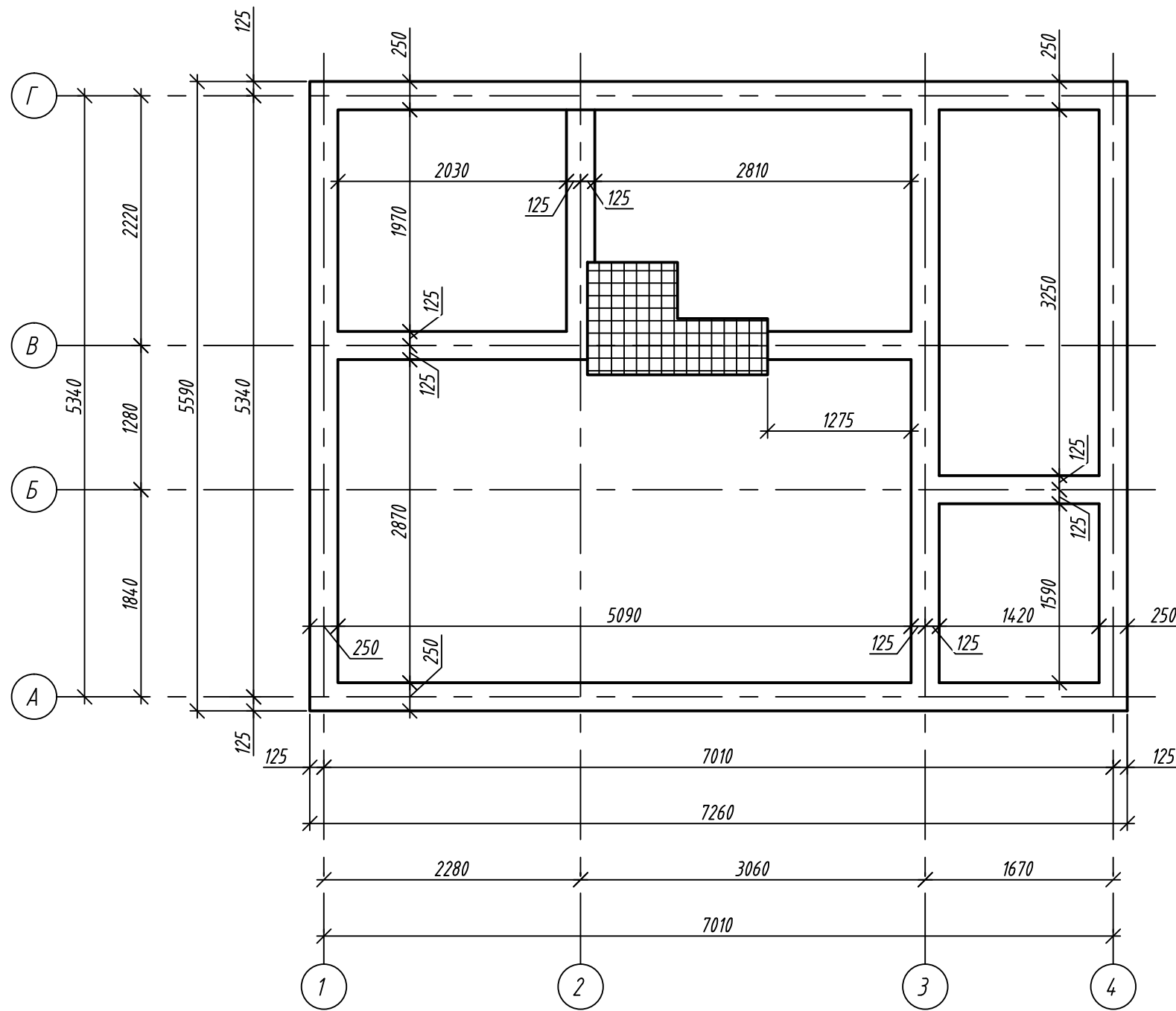
D:\Кедровица\5_Баня_фирсово\Таже баня_только брус_150x150\Баня_фирсово_брус_150x150.dwg
15.09.2014 8:33:00


СОГЛАСОВАНО

Инв.№ подл.	Подпись и дата	Взам. инв.№

Баня_Фирсово_брус 150x150					
Изм.	Кол.уч.	Лист	№ док	Подпись	Дата
Разраб.		Малахова			15.09.14
Проверил					15.09.14
					15.09.14
				Стадия	Лист
				Р	11
				Листов	
План бани				ООО "Кедровица" г. Барнаул	

План фундамента



 - фундамент под печь

1. Размеры фундамента под печь уточнить на месте.

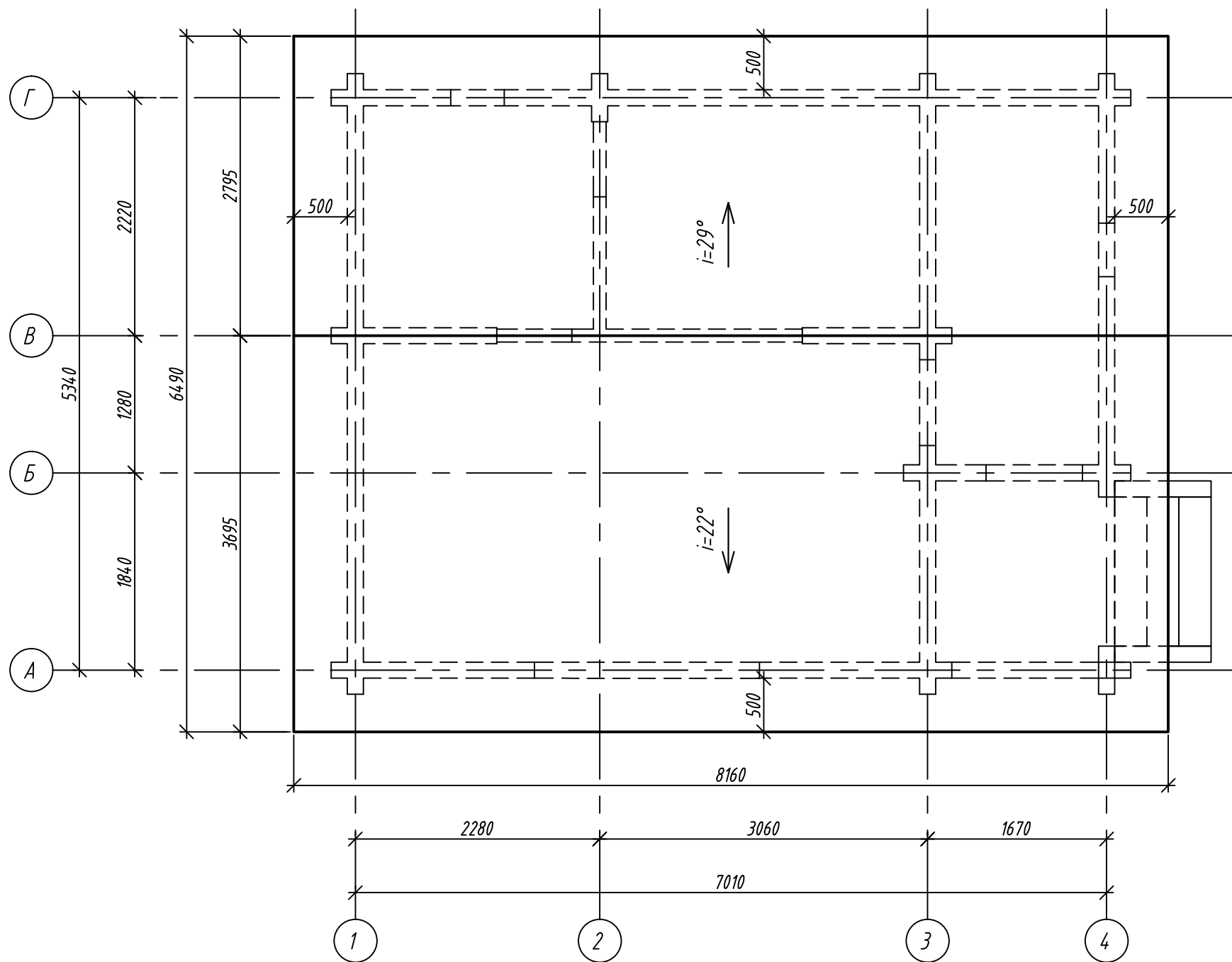
D:\Кедровица\5_Баня_Фирсово\Таже баня_только брус_150x150\Баня_Фирсово_брус_150x150.dwg
15.09.2014 8:33:05

СОГЛАСОВАНО

Инв.№ подл.	Подпись и дата	Взам. инв.№

Баня_Фирсово_брус 150x150					
Изм.	Кол.уч.	Лист	№ док	Подпись	Дата
Разраб.		Малахова			15.09.14
Проверил					15.09.14
					15.09.14
План фундамента бани				Стадия	Лист
				Р	12
				ООО "Кедровица" г. Барнаул	

План кровли



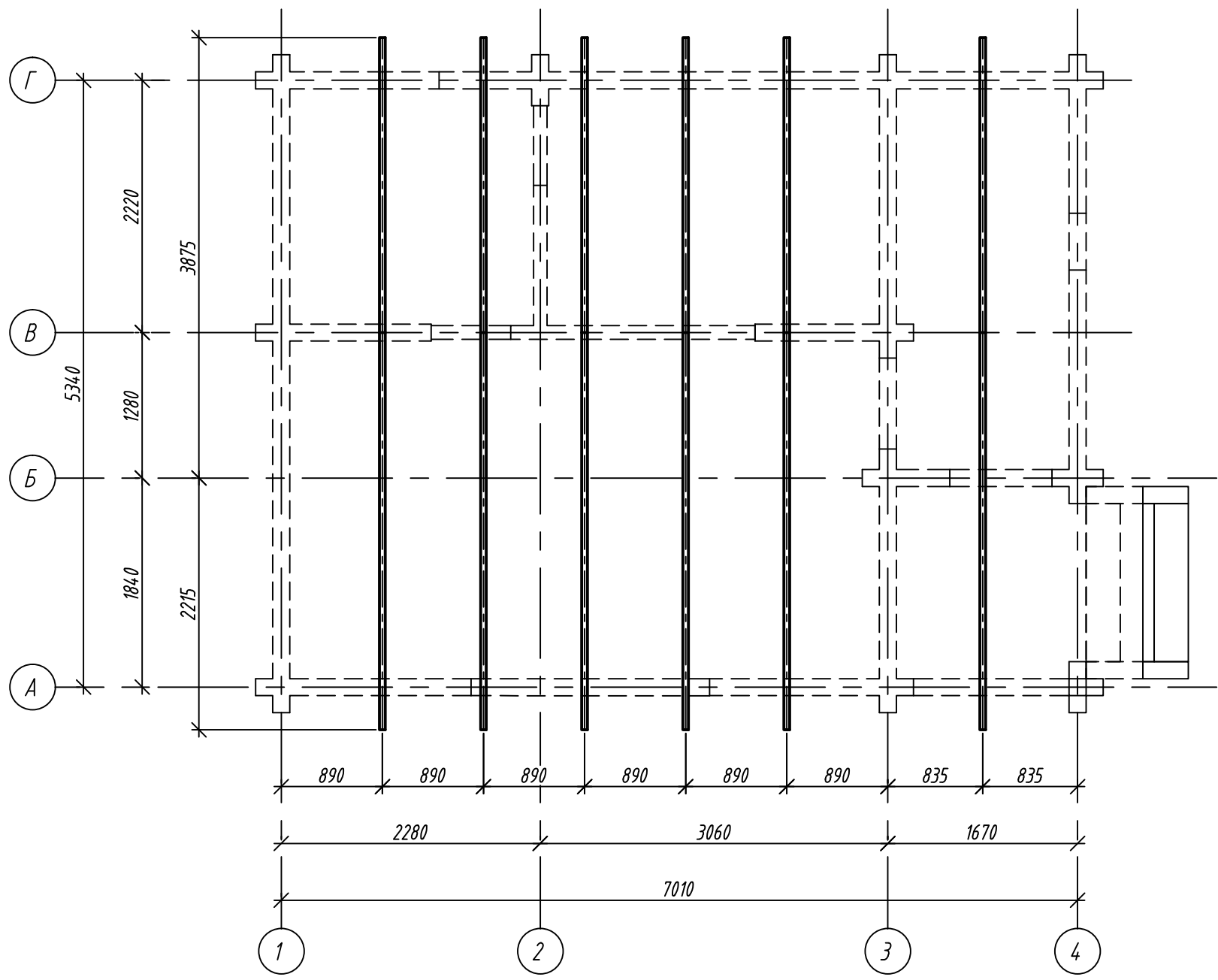
D:\Кедровица\5_Баня_Фурсово\Таже баня_только брус_150x150\Баня_Фурсово_брус_150x150.dwg
15.09.2014 8:33:10

СОГЛАСОВАНО

Инв.№ подл.	Подпись и дата	Взам. инв.№

Баня_Фурсово_брус 150x150											
Изм.	Кол.уч.	Лист	№ док	Подпись	Дата						
Разраб.		Малахова			15.09.14						
Проверил					15.09.14						
					15.09.14						
План кровли					<table border="1"> <tr> <td>Стадия</td> <td>Лист</td> <td>Листов</td> </tr> <tr> <td>Р</td> <td>13</td> <td></td> </tr> </table>	Стадия	Лист	Листов	Р	13	
Стадия	Лист	Листов									
Р	13										
ООО "Кедровица" г. Барнаул											

План стропил



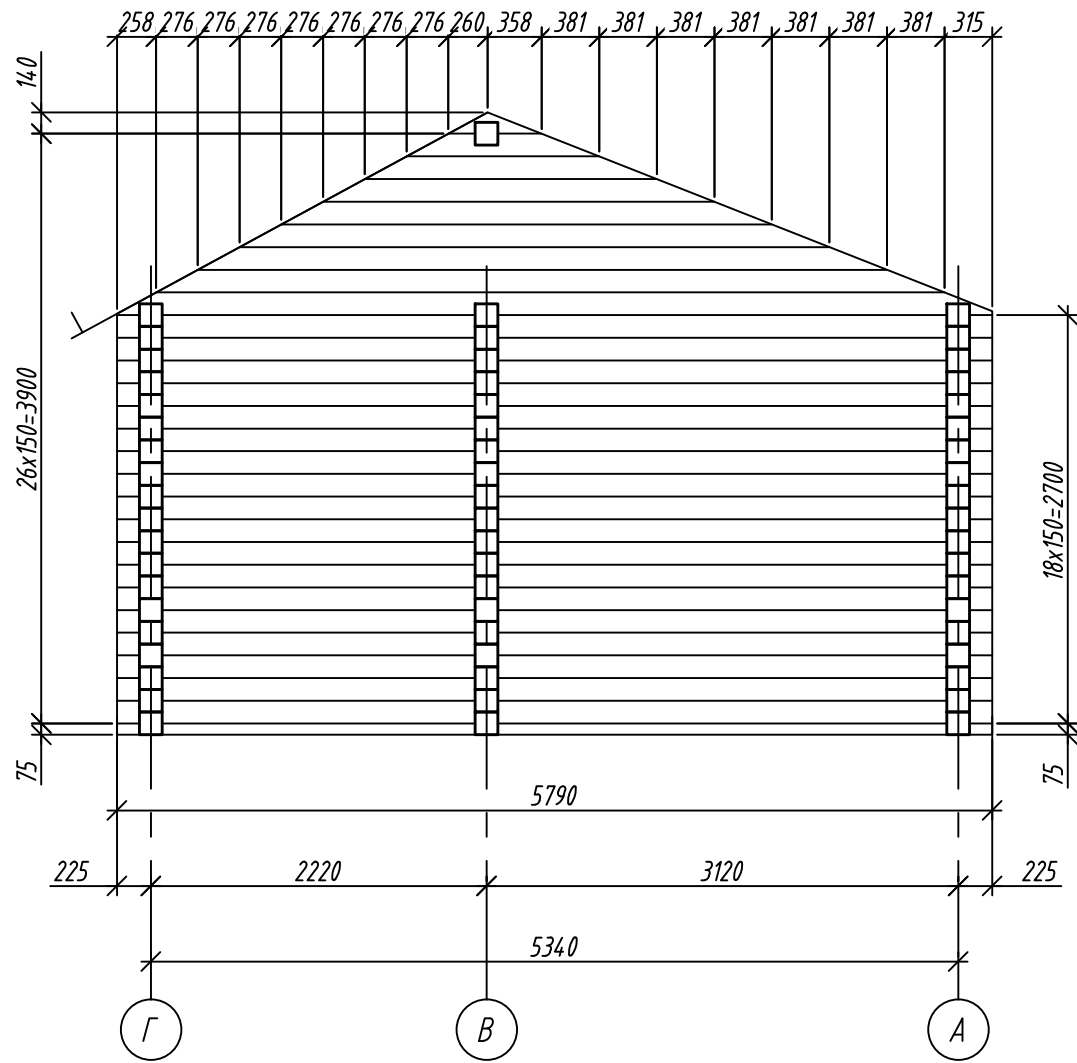
D:\Кедровица\5_Баня_Фурсово\1_Таже баня_только брус_150x150\Баня_Фурсово_брус_150x150.dwg
15.09.2014 8:33:15

СОГЛАСОВАНО

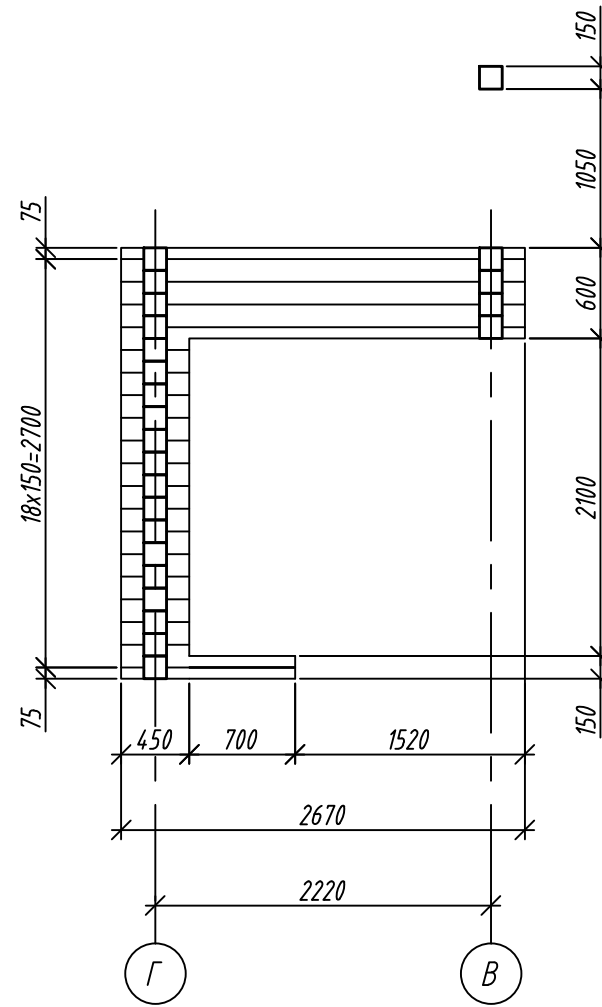
Инв.№ подл.	Подпись и дата	Взам. инв.№

Баня_Фурсово_брус 150x150							
Изм.	Кол.уч.	Лист	№ док	Подпись	Дата		
Разраб.		Малахова			15.09.14		
Проверил					15.09.14		
					15.09.14		
План стропил					Стадия	Лист	Листов
					P	14	
					ООО "Кедровица" г. Барнаул		

Раскладка бревен по оси 1



Раскладка бревен по оси 2



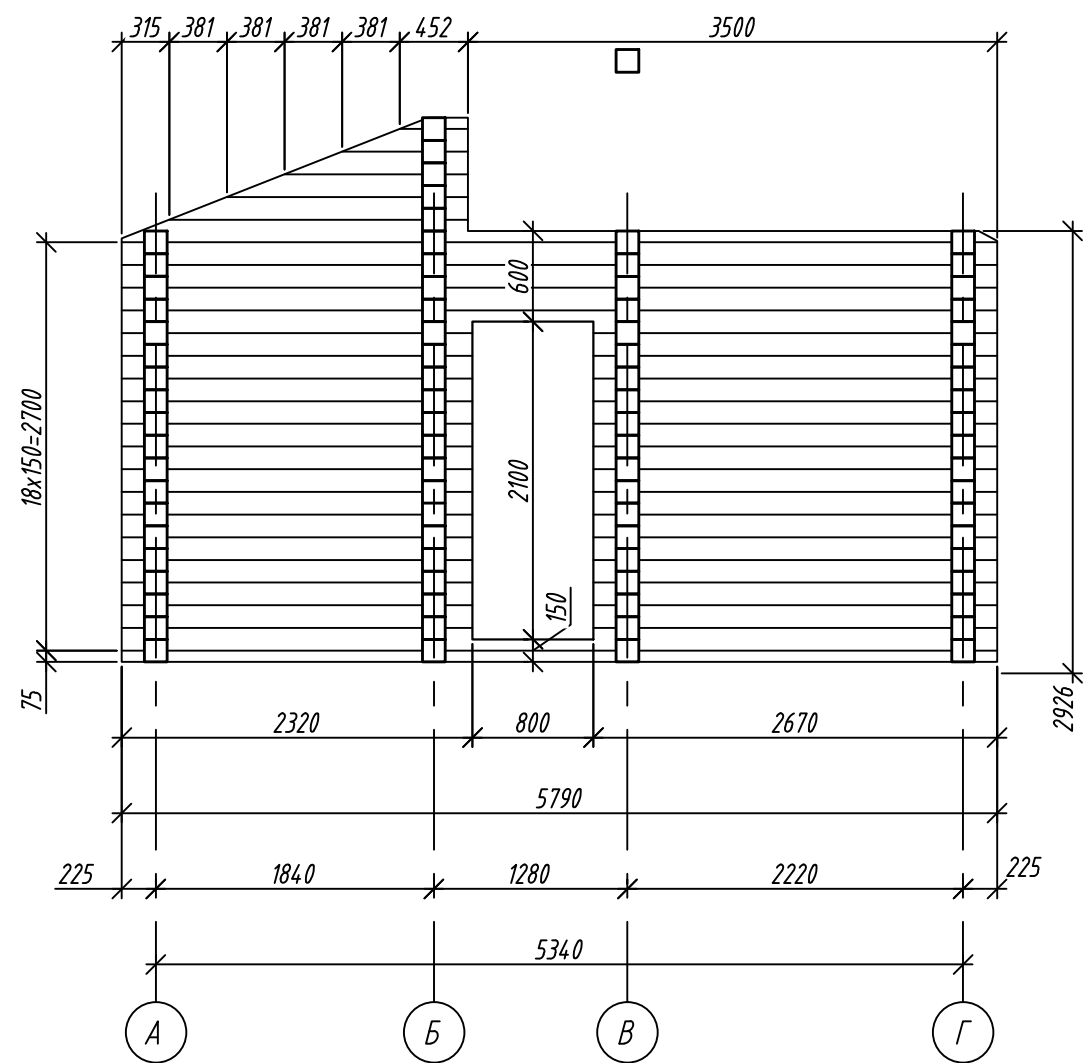
D:\Кедровица_5_Баня_Фирсово\1_Таже баня_только_брус_150x150\Баня_Фирсово_брус_150x150.dwg
15.09.2014 8:33:20

СОГЛАСОВАНО

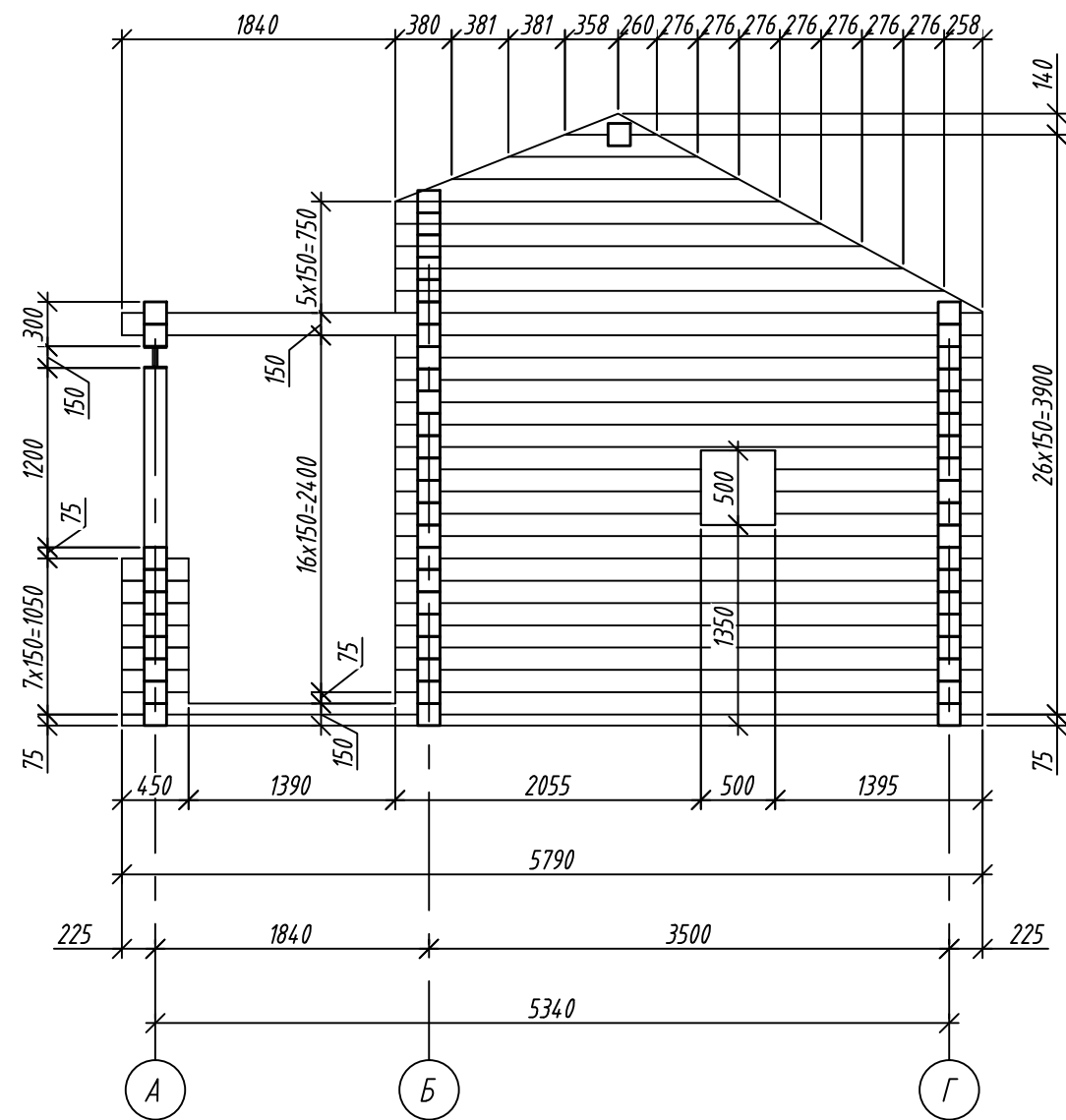
Инв.№ подл.	Подпись и дата	Взам. инв.№

Баня_Фирсово_брус 150x150					
Изм.	Кол.уч.	Лист	№ док	Подпись	Дата
Разраб.		Малахова			15.09.14
Проверил					15.09.14
					15.09.14
Раскладка бревен по стенам. Оси 1, 2.				Стадия	Лист
				P	15
				ООО "Кедровица" г. Барнаул	

Раскладка бревен по оси 3



Раскладка бревен по оси 4



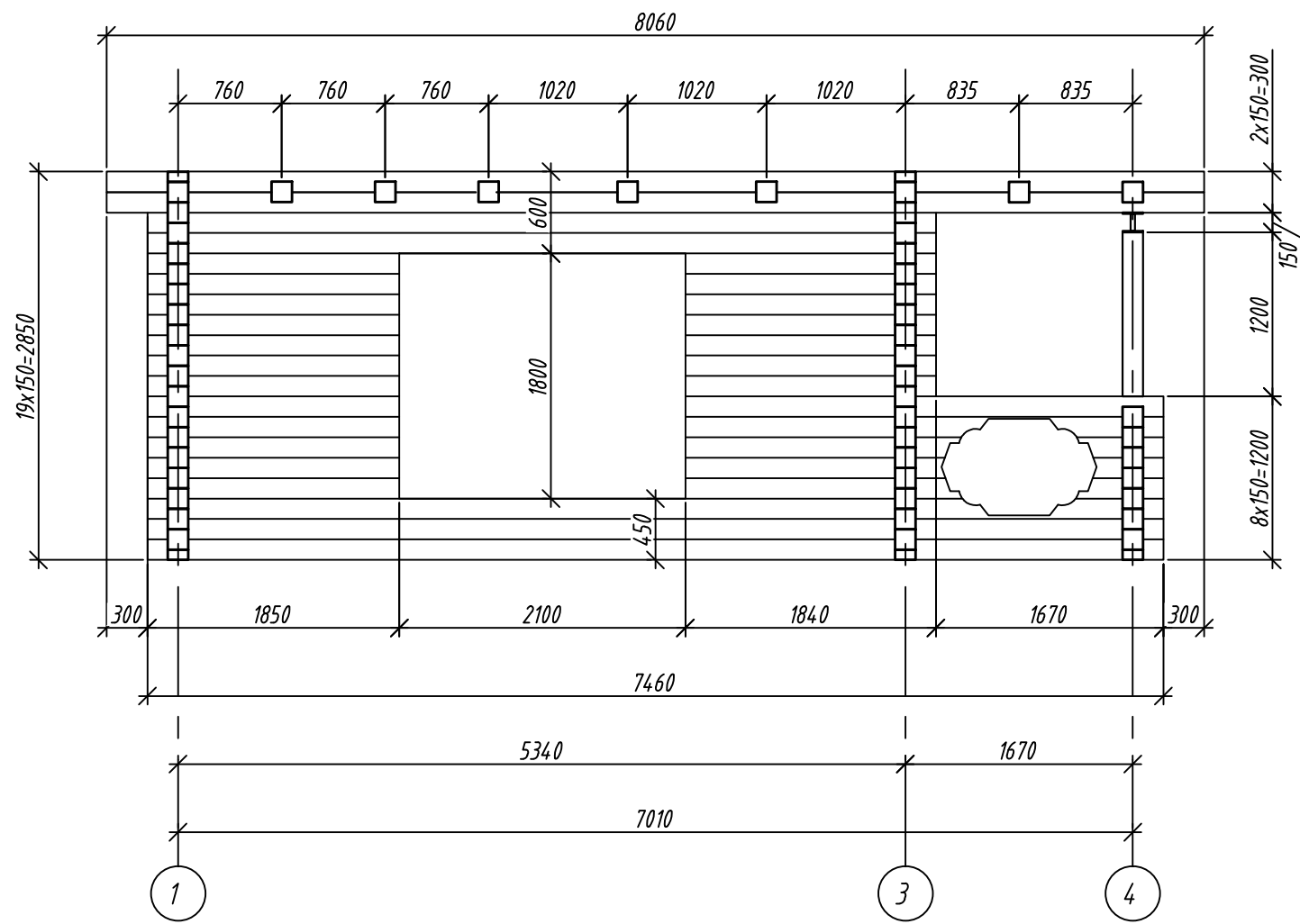
D:\Кедровица\5_Баня_Фирсово\1_Таже баня_только
 брус_150x150\Баня_Фирсово_брус_150x150.dwg
 15.09.2014 8:33:25

СОГЛАСОВАНО

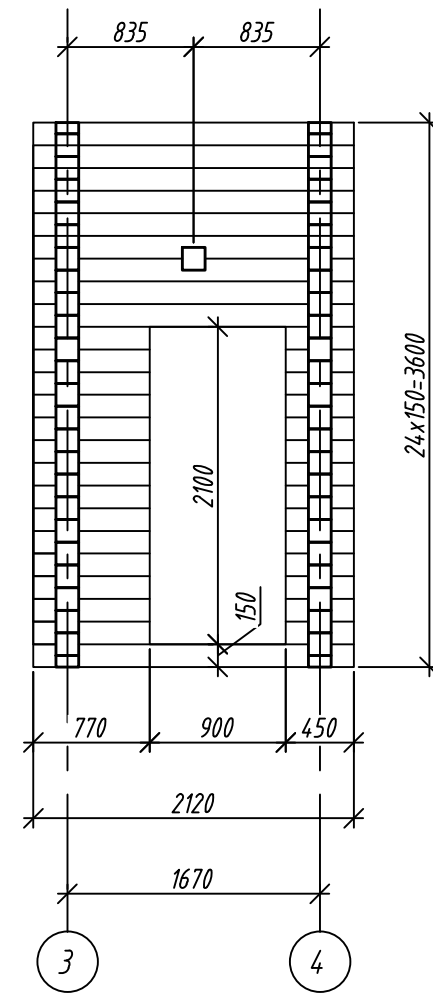
Инв.№ подл.	Подпись и дата	Взам. инв.№
-------------	----------------	-------------

Баня_Фирсово_брус 150x150							
Изм.	Кол.уч.	Лист	№ док	Подпись	Дата		
Разраб.		Малахова			15.09.14		
Проверил					15.09.14		
Раскладка бревен по стенам. Оси 3, 4.					Стадия	Лист	Листов
					Р	16	
15.09.14					ООО "Кедровица" г. Барнаул		

Раскладка бревен по оси А



Раскладка бревен по оси Б



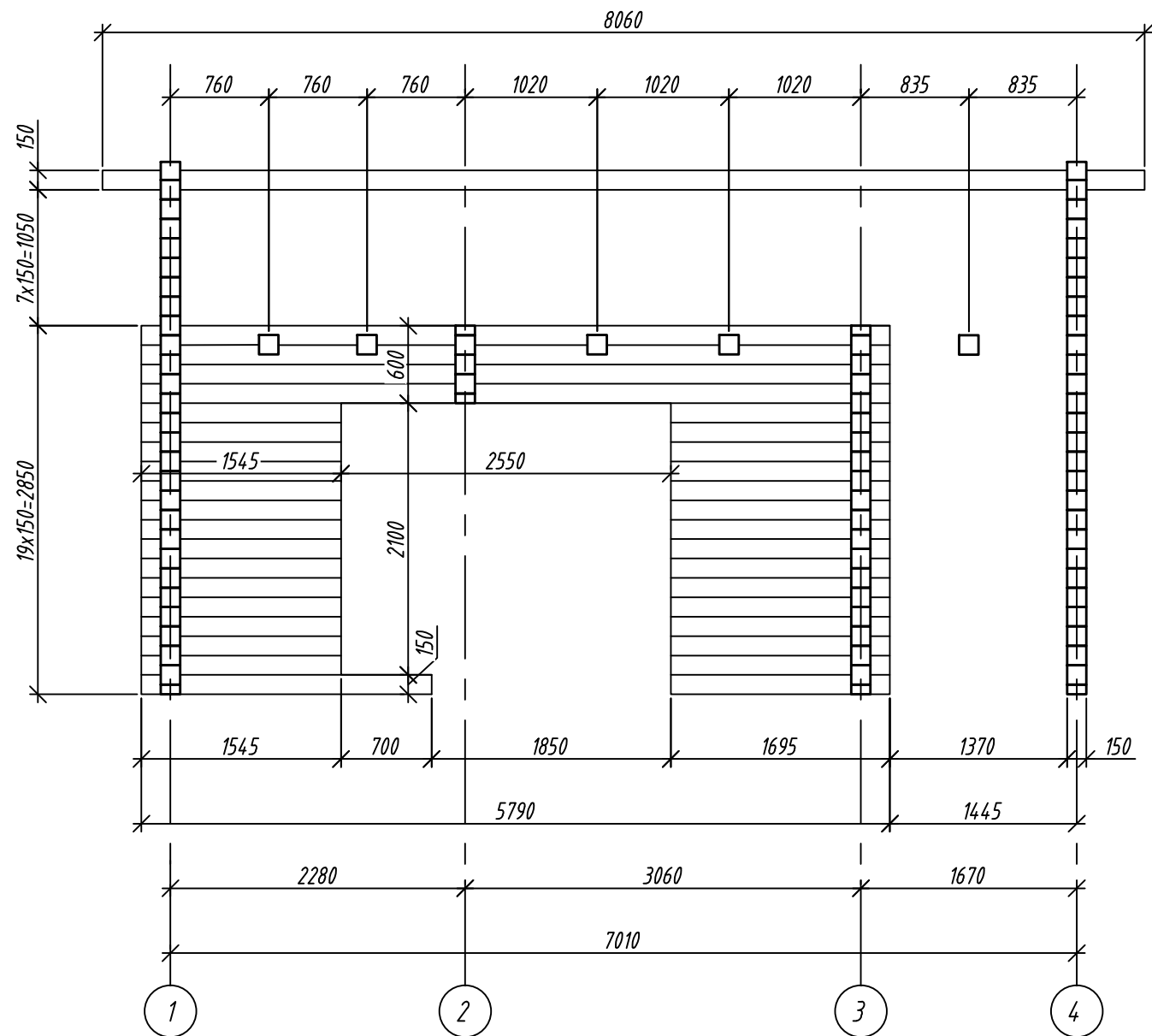
D:\Кедровица\5_Баня_Фирсово\Таже баня_только брус_150x150\Баня_Фирсово_брус_150x150.dwg
15.09.2014 8:33:30

СОГЛАСОВАНО

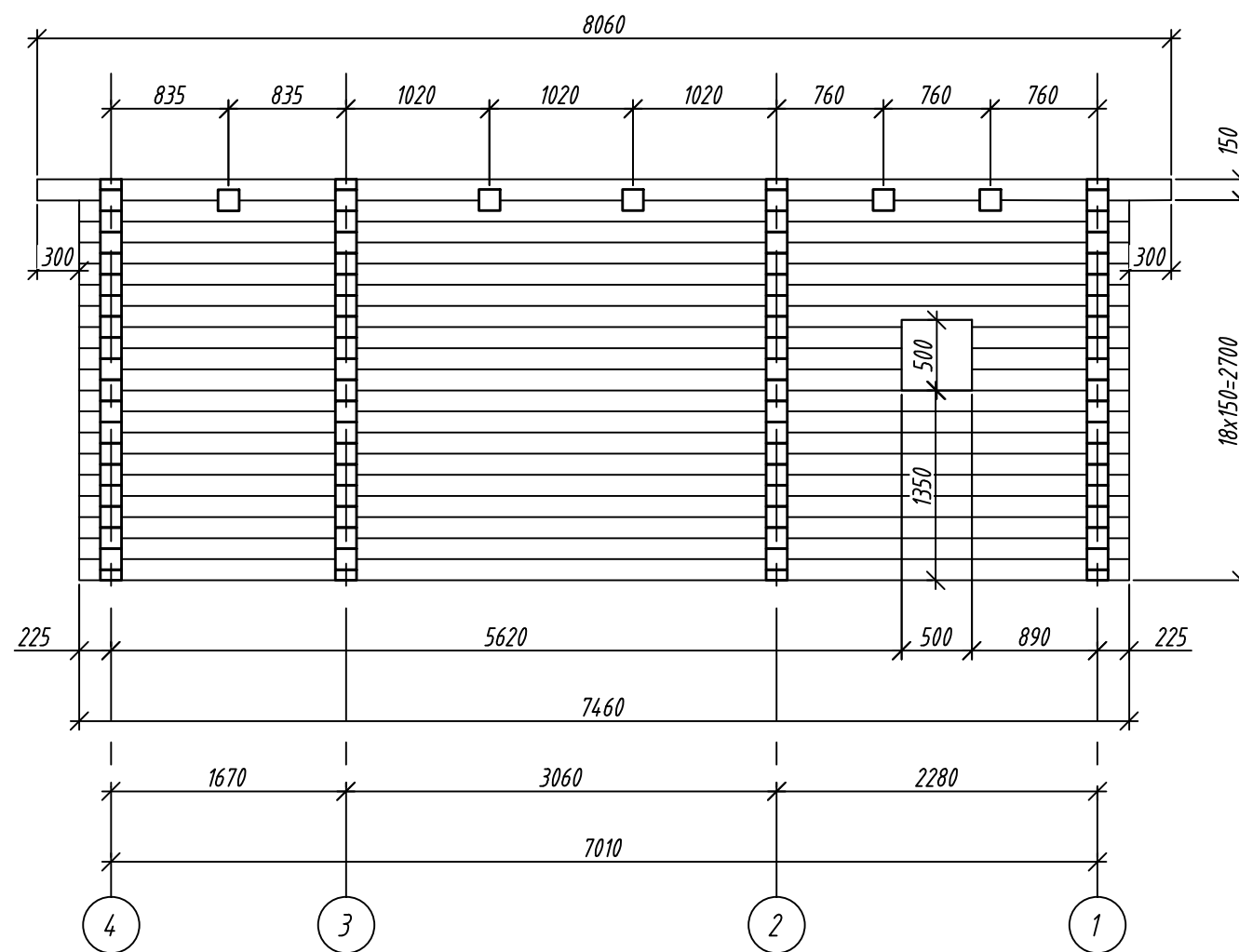
Инв.№ подл.	Подпись и дата	Взам. инв.№

Баня_Фирсово_брус 150x150					
Изм.	Кол.уч.	Лист	№ док	Подпись	Дата
Разраб.		Малахова			15.09.14
Проверил					15.09.14
					15.09.14
Раскладка бревен по стенам. Оси А, Б.				Стадия	Лист
				Р	17
				ООО "Кедровица" г. Барнаул	

Раскладка бревен по оси В



Раскладка бревен по оси Г



D:\Кедровица\5_Баня_Фирсово\Таже баня_только брус_150x150\Баня_Фирсово_брус_150x150.dwg
15.09.2014 8:33:35

СОГЛАСОВАНО

Инв.№ подл.	Подпись и дата	Взам. инв.№
-------------	----------------	-------------

Баня_Фирсово_брус 150x150					
Изм.	Кол.уч.	Лист	№ док	Подпись	Дата
Разраб.		Малахова			15.09.14
Проверил					15.09.14
					15.09.14
Раскладка бревен по стенам. Оси В, Г.				Стадия	Лист
				Р	18
				ООО "Кедровица" г. Барнаул	