

ООО "Кедровица"

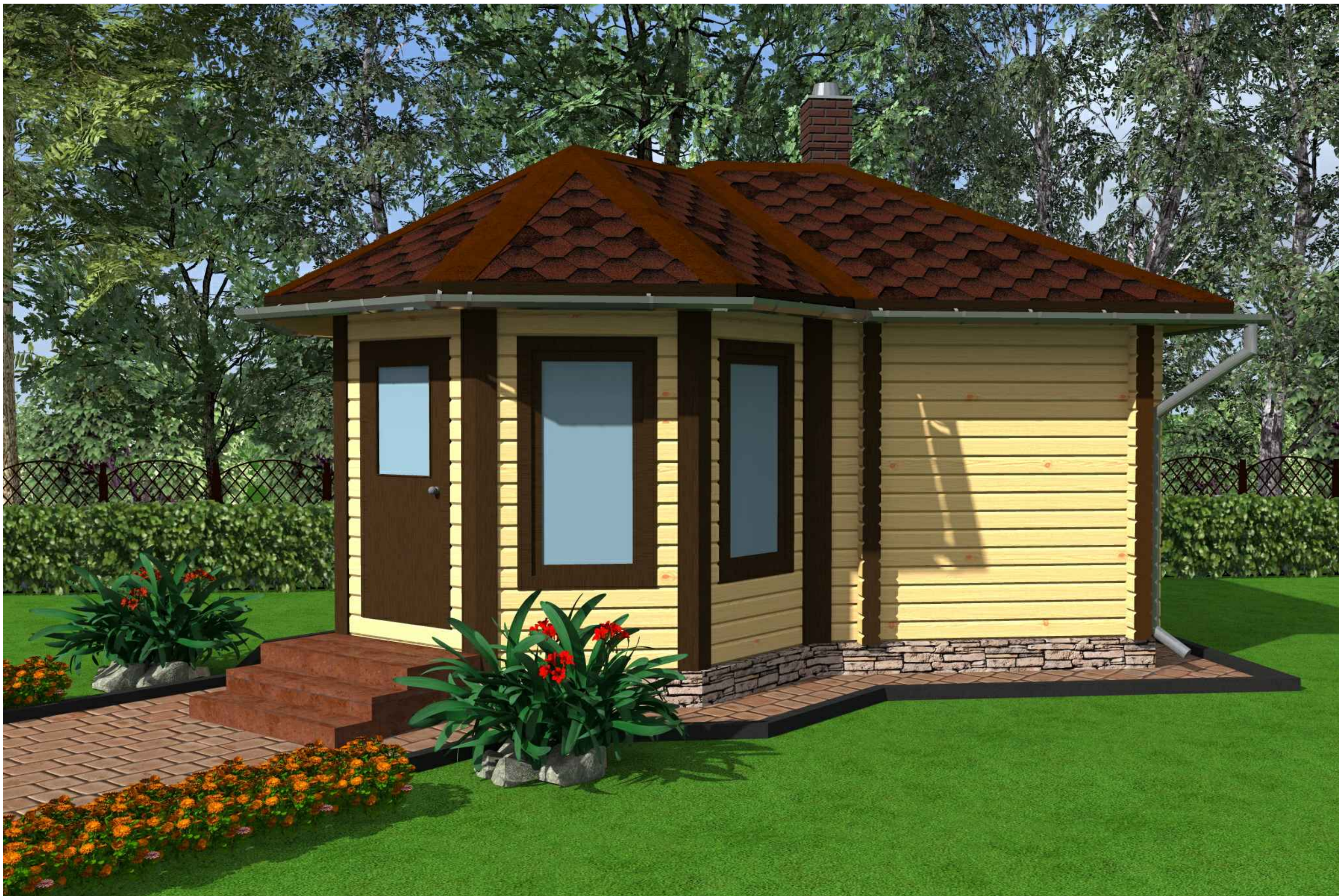
Баня S150



Эскизный проект

28-08-2014 S150

Барнаул 2014г.









D:\Кедровица\2\_Баня с фигурной коннойтой отдыха\Баня с фигурной коннойтой отдыха.dwg  
01.09.2014 17:35:03

СОГЛАСОВАНО

|             |                |             |
|-------------|----------------|-------------|
| Инв.№ подл. | Подпись и дата | Взам. инв.№ |
|             |                |             |



|          |         |          |       |         |          |                               |      |        |
|----------|---------|----------|-------|---------|----------|-------------------------------|------|--------|
|          |         |          |       |         |          | Баня                          |      |        |
|          |         |          |       |         |          |                               |      |        |
| Изм.     | Кол.уч. | Лист     | № док | Подпись | Дата     | Стадия                        | Лист | Листов |
| Разраб.  |         | Малахова |       |         | 01.09.14 |                               |      |        |
| Проверил |         |          |       |         | 01.09.14 |                               |      |        |
|          |         |          |       |         |          |                               |      |        |
|          |         |          |       |         |          |                               |      |        |
|          |         |          |       |         |          | Фасад 1-3                     |      |        |
|          |         |          |       |         |          | ООО "Кедровица"<br>г. Барнаул |      |        |

D:\Кедровица\2\_Баня с фигурной коннойтой отдыха\Баня с фигурной коннойтой отдыха.dwg  
01.09.2014 17:35:08

СОГЛАСОВАНО

Взам. инв.№

Подпись и дата

Инв.№ подл.



|          |         |          |       |         |          |             |        |                               |        |  |
|----------|---------|----------|-------|---------|----------|-------------|--------|-------------------------------|--------|--|
|          |         |          |       |         |          | Баня        |        |                               |        |  |
|          |         |          |       |         |          |             |        |                               |        |  |
| Изм.     | Кол.уч. | Лист     | № док | Подпись | Дата     |             | Стадия | Лист                          | Листов |  |
| Разраб.  |         | Малахова |       |         | 01.09.14 |             | Р      | 7                             |        |  |
| Проверил |         |          |       |         | 01.09.14 |             |        |                               |        |  |
|          |         |          |       |         |          | Фасад А - В |        | ООО "Кедровица"<br>г. Барнаул |        |  |

D:\Кедровица\2\_Баня с фигурной конной отдыха\Баня с фигурной конной отдыха.dwg  
01.09.2014 17:35:13

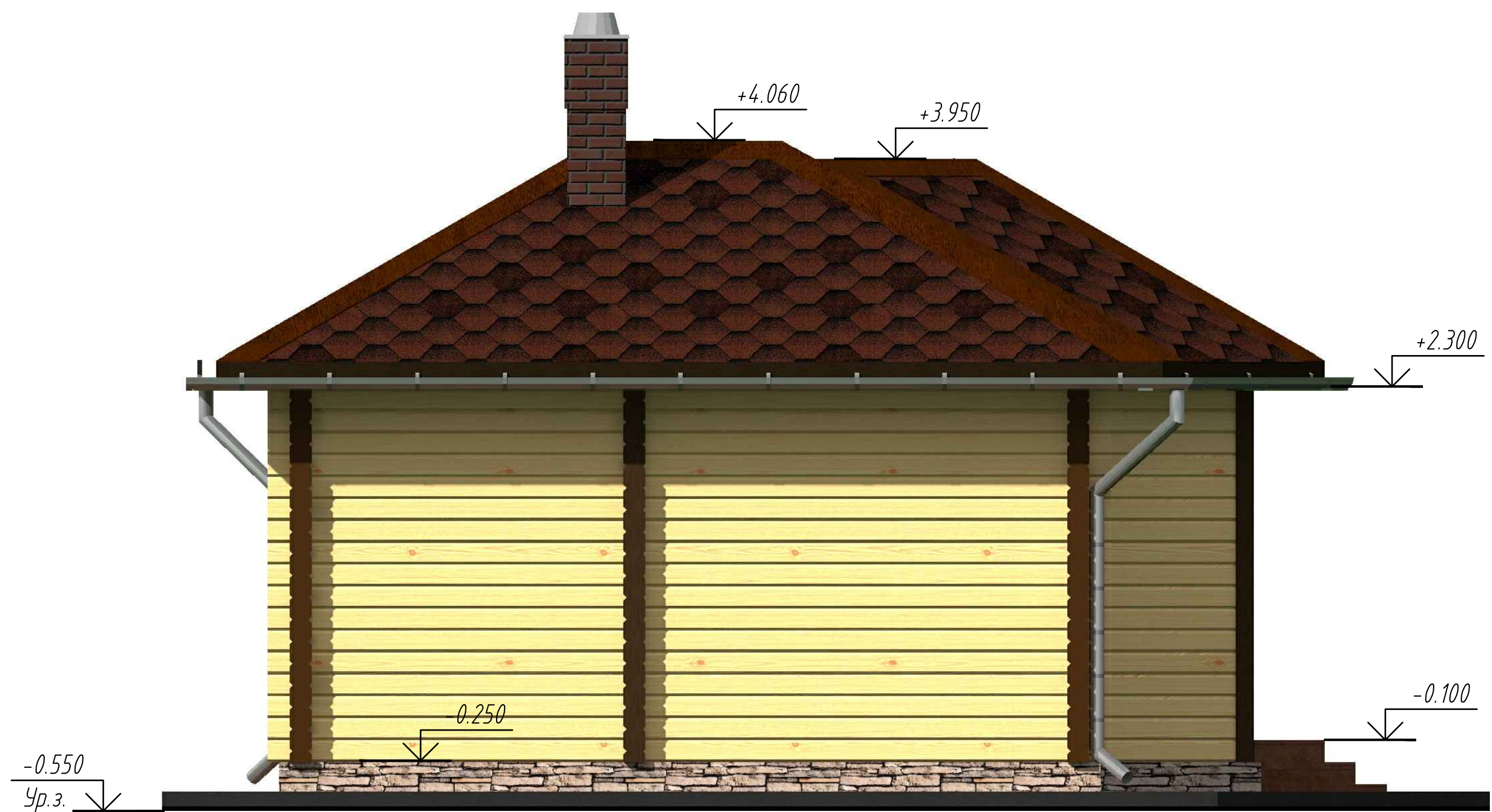
СОГЛАСОВАНО

|  |
|--|
|  |
|  |
|  |
|  |
|  |
|  |

Взам. инв.№

Подпись и дата

Инв.№ подл.



|          |         |          |       |         |          |                               |        |      |        |
|----------|---------|----------|-------|---------|----------|-------------------------------|--------|------|--------|
|          |         |          |       |         |          | Баня                          |        |      |        |
| Изм.     | Кол.уч. | Лист     | № док | Подпись | Дата     |                               |        |      |        |
| Разраб.  |         | Малахова |       |         | 01.09.14 |                               |        |      |        |
| Проверил |         |          |       |         | 01.09.14 |                               |        |      |        |
|          |         |          |       |         | 01.09.14 |                               |        |      |        |
|          |         |          |       |         |          | Фасад 3 - 1                   | Стадия | Лист | Листов |
|          |         |          |       |         |          |                               | Р      | 8    |        |
|          |         |          |       |         |          | ООО "Кедровица"<br>г. Барнаул |        |      |        |



D:\Кедровица\2\_Баня с фигурной конной отдыха\Баня с фигурной конной отдыха.dwg  
01.09.2014 17:35:18

СОГЛАСОВАНО

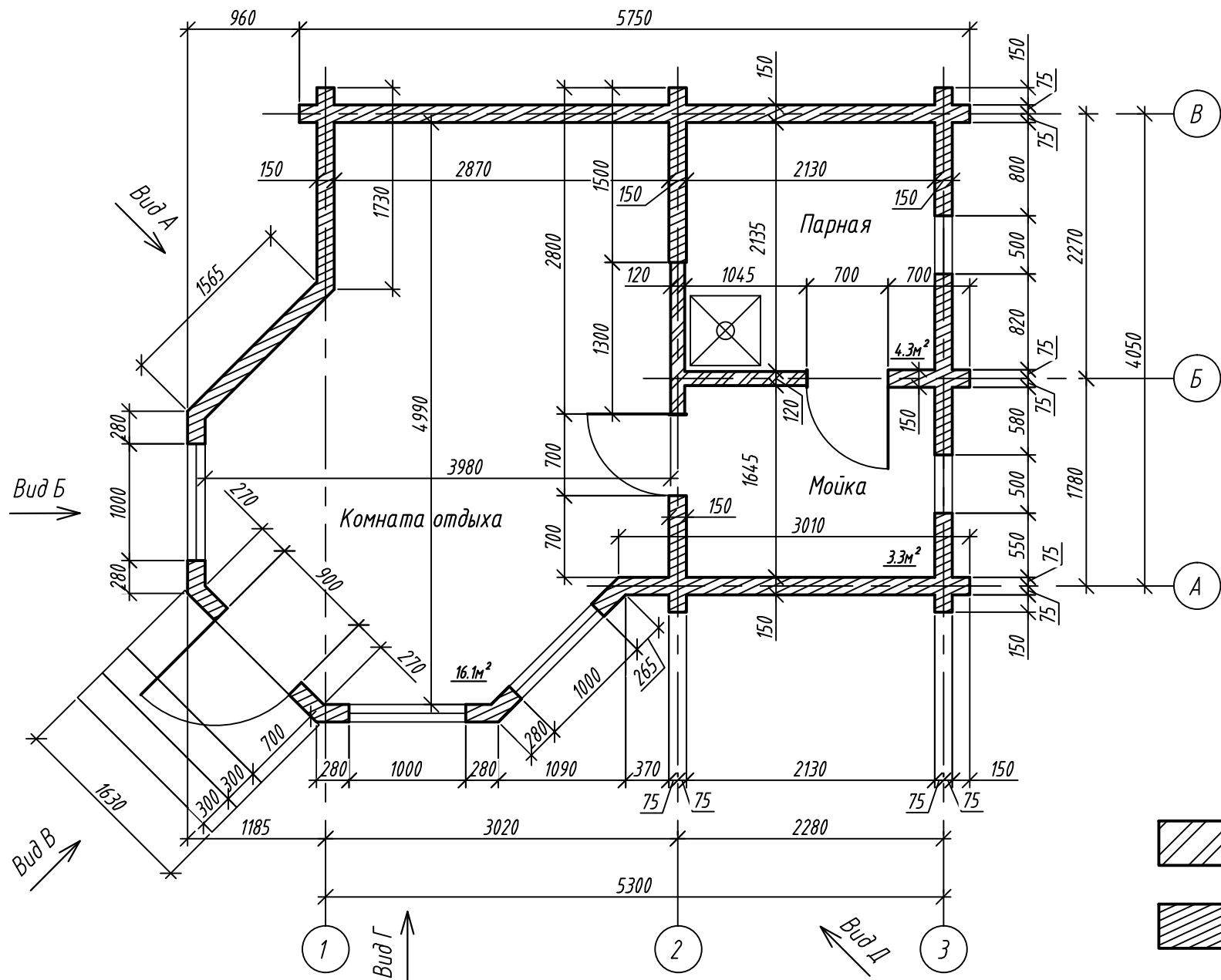
|                |             |
|----------------|-------------|
| Инв.№ подл.    | Инв.№       |
| Подпись и дата | Взам. инв.№ |



|          |         |          |       |         |          |                               |      |        |
|----------|---------|----------|-------|---------|----------|-------------------------------|------|--------|
|          |         |          |       |         |          | Баня                          |      |        |
| Изм.     | Кол.уч. | Лист     | № док | Подпись | Дата     |                               |      |        |
| Разраб.  |         | Малахова |       |         | 01.09.14 | Стадия                        | Лист | Листов |
| Проверил |         |          |       |         | 01.09.14 | Р                             | 9    |        |
|          |         |          |       |         |          | Фасад В - А                   |      |        |
|          |         |          |       |         |          | ООО "Кедровица"<br>г. Барнаул |      |        |

D:\Кедровица\2\_Баня с фигурной комнатой отдыха\Баня с фигурной комнатой отдыха.dwg  
01.09.2014 17:35:23

## План бани



- кирпичная стена толщиной 120 мм
- деревянная стена толщиной 150 мм
- печь

Собщ=23.7м²

СОГЛАСОВАНО

|             |                |             |
|-------------|----------------|-------------|
| Инв.№ подл. | Подпись и дата | Взам. инв.№ |
|-------------|----------------|-------------|

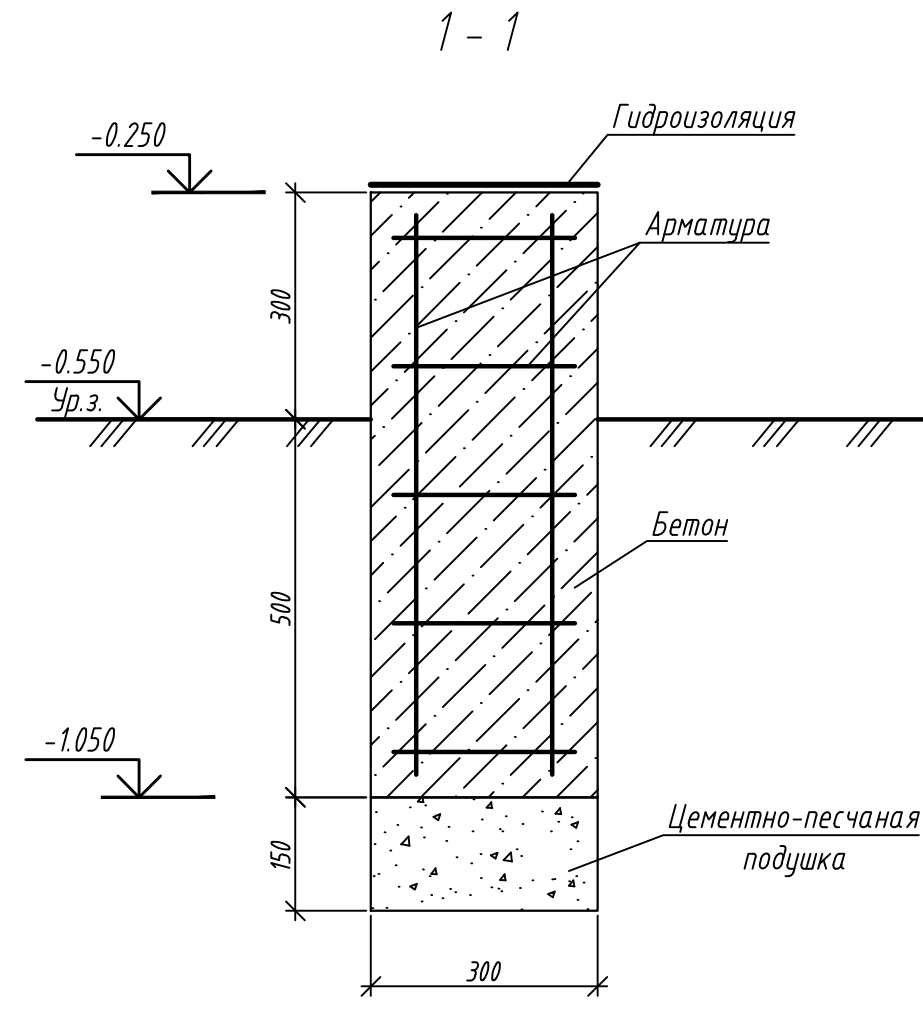
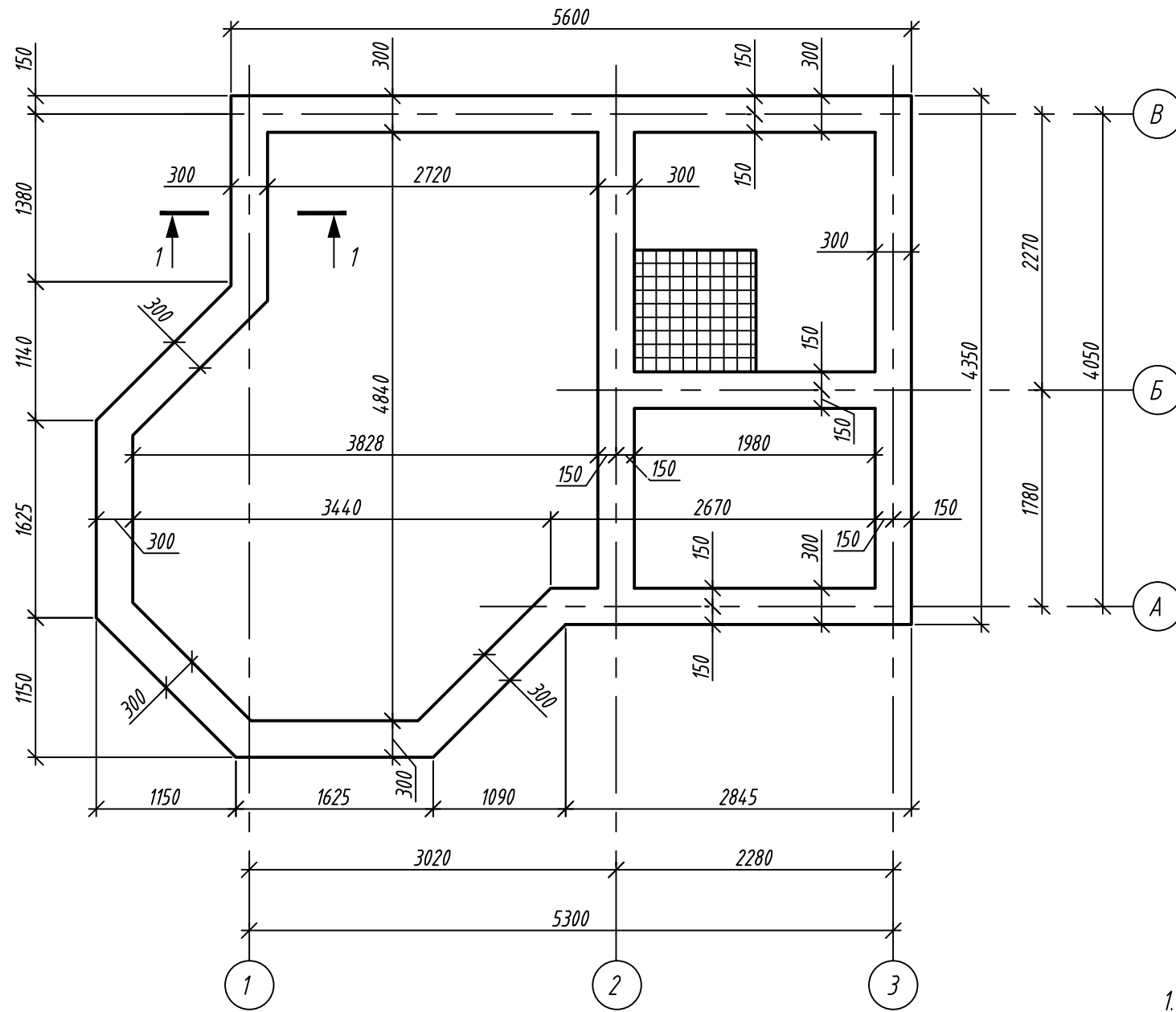
|           |         |      |       |         |                               |
|-----------|---------|------|-------|---------|-------------------------------|
| Баня      |         |      |       |         |                               |
| Изм.      | Кол.уч. | Лист | № док | Подпись | Дата                          |
|           |         |      |       |         | 01.09.14                      |
|           |         |      |       |         | 01.09.14                      |
|           |         |      |       |         | 01.09.14                      |
| План бани |         |      |       |         | 000 "Кедровица"<br>г. Барнаул |

Баня

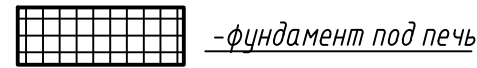
|        |      |        |
|--------|------|--------|
| Стадия | Лист | Листов |
| Р      | 10   |        |

D:\Кедровица\2\_Баня с фигурной комнатой отдыха\Баня с фигурной комнатой отдыха.dwg  
01.09.2014 17:35:28

### План фундамента



1. Размеры фундамента под печь уточнить на месте.
2. Фундамент под печь делать независимым относительно основного фундамента.
3. Отметка верха основного фундамента: -0.250; отметка верха фундамента под печь: +0.100.



|                |  |
|----------------|--|
| СОГЛАСОВАНО    |  |
| Инв.№ подл.    |  |
| Подпись и дата |  |
| Взам. инв.№    |  |

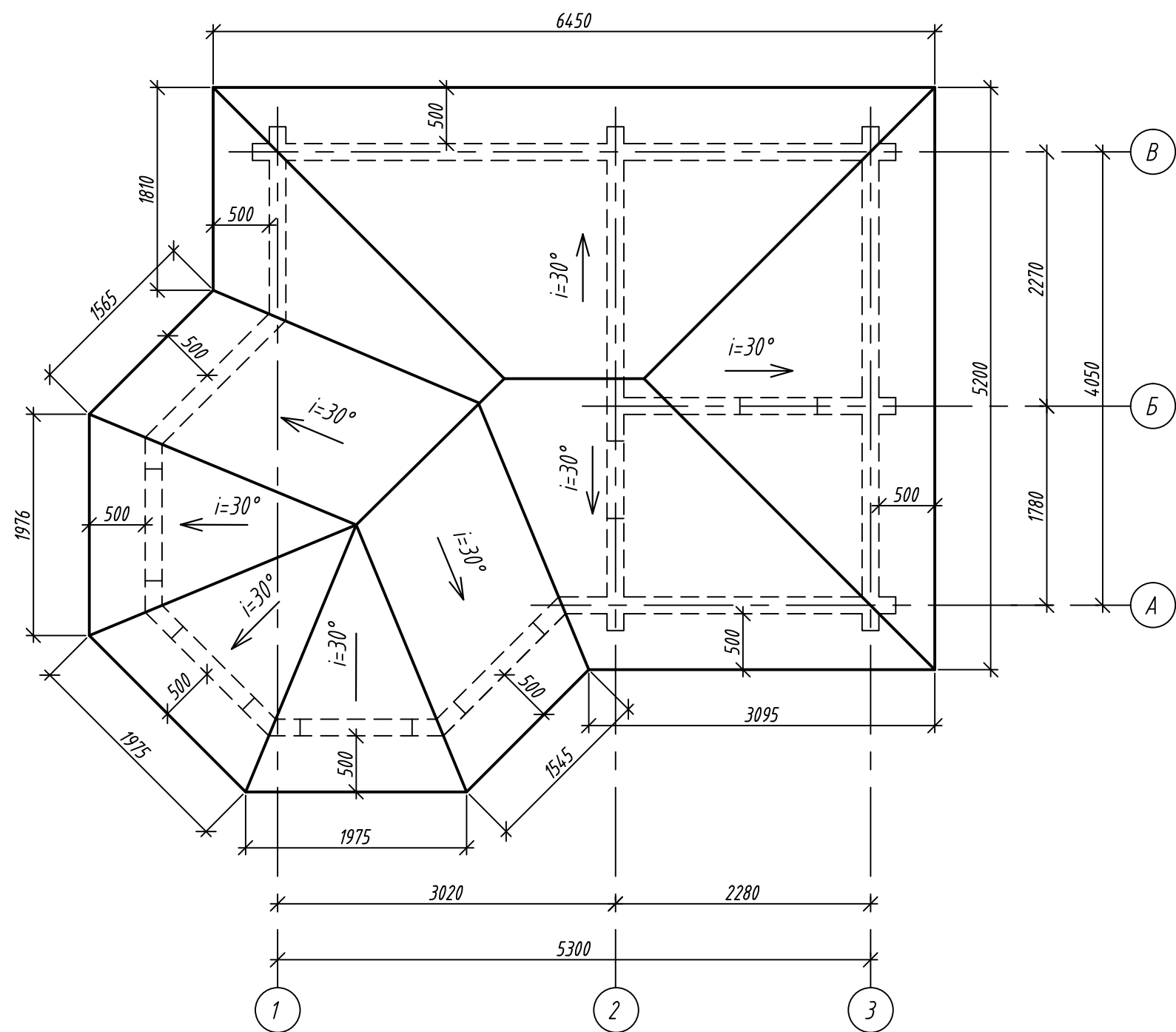
| Баня           |          |      |        |                               |          |
|----------------|----------|------|--------|-------------------------------|----------|
| Изм.           | Кол.уч.  | Лист | № док  | Подпись                       | Дата     |
|                |          |      |        |                               |          |
| Разраб.        | Малахова |      |        |                               | 01.09.14 |
| Проверил       |          |      |        |                               | 01.09.14 |
|                |          |      |        |                               | 01.09.14 |
| Фундамент бани |          |      | Стадия | Лист                          | Листов   |
|                |          |      | Р      | 11                            |          |
|                |          |      |        | ООО "Кедровица"<br>г. Барнаул |          |

D:\Кедровица\2\_Баня с фигурной комнатой отдыха\Баня с фигурной комнатой отдыха.dwg  
01.09.2014 17:35:33

СОГЛАСОВАНО

|             |                |             |
|-------------|----------------|-------------|
| Инв.№ подл. | Подпись и дата | Взам. инв.№ |
|             |                |             |

### План кровли



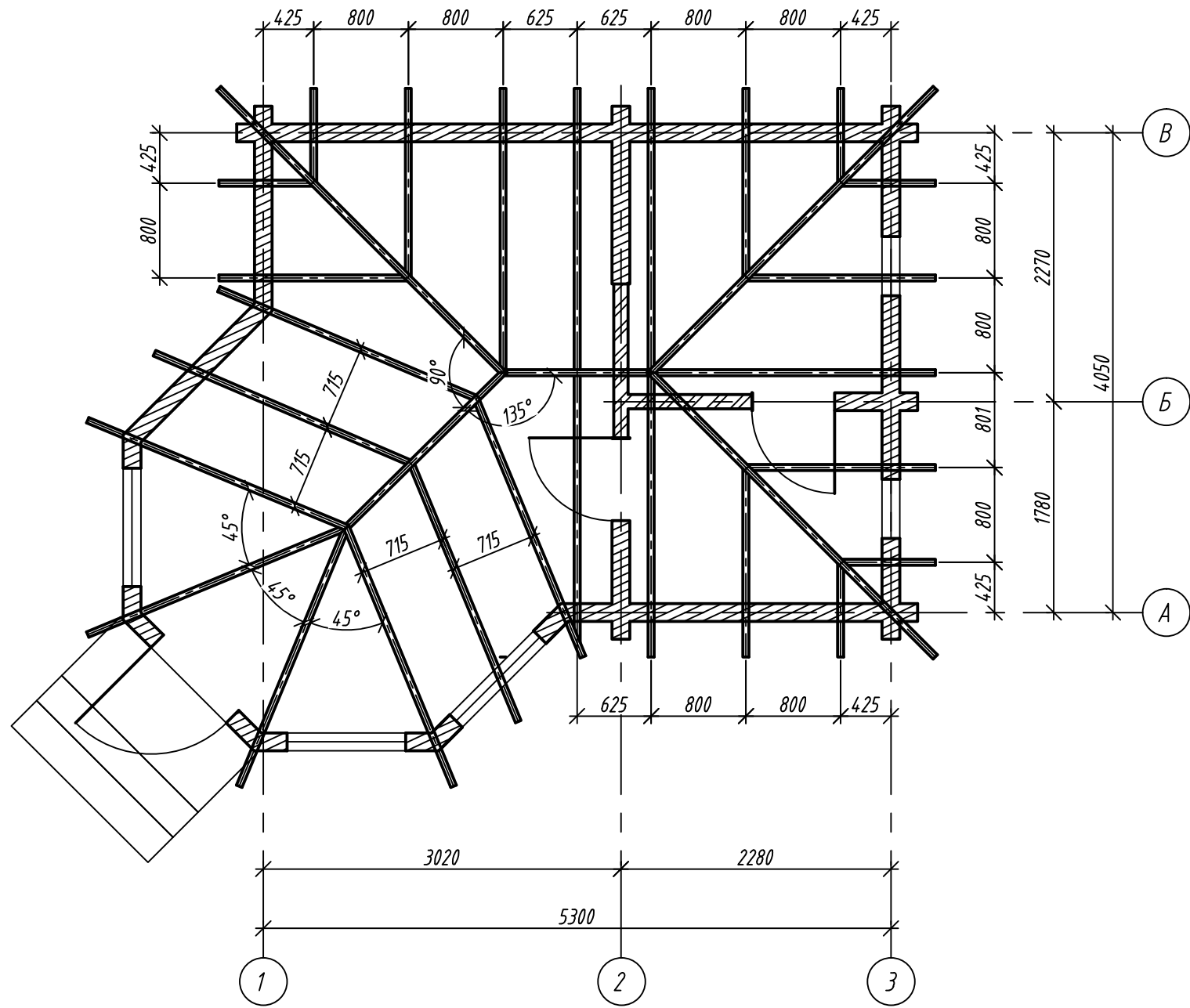
|          |         |      |       |         |          |                               |      |        |
|----------|---------|------|-------|---------|----------|-------------------------------|------|--------|
|          |         |      |       |         |          | Баня                          |      |        |
| Изм.     | Кол.уч. | Лист | № док | Подпись | Дата     | Стадия                        | Лист | Листов |
| Разраб.  |         |      |       |         | 01.09.14 |                               |      |        |
| Проверил |         |      |       |         | 01.09.14 | 000 "Кедровица"<br>г. Барнаул |      |        |
|          |         |      |       |         | 01.09.14 |                               |      |        |

D:\Кедровица\2\_Баня с фигурной комнатой отдыха\Баня с фигурной комнатой отдыха.dwg  
01.09.2014 17:35:38

СОГЛАСОВАНО

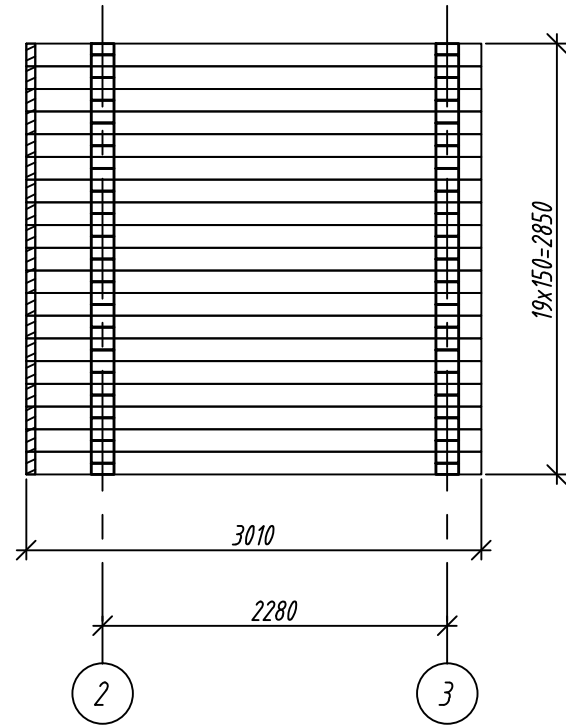
|             |                |             |
|-------------|----------------|-------------|
| Инв.№ подл. | Подпись и дата | Взам. инв.№ |
|             |                |             |

### План стропил

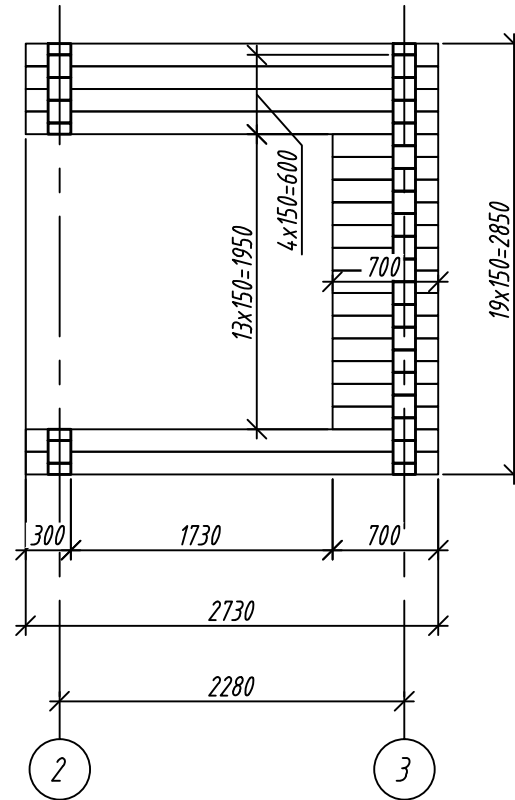


|          |         |          |       |         |          |              |      |                               |   |
|----------|---------|----------|-------|---------|----------|--------------|------|-------------------------------|---|
|          |         |          |       |         |          | Баня         |      |                               |   |
|          |         |          |       |         |          |              |      |                               |   |
| Изм.     | Кол.уч. | Лист     | № док | Подпись | Дата     | Стадия       | Лист | Листов                        |   |
| Разраб.  |         | Малахова |       |         | 01.09.14 |              |      |                               | Р |
| Проверил |         |          |       |         | 01.09.14 |              |      |                               |   |
|          |         |          |       |         |          | План стропил |      | ООО "Кедровица"<br>г. Барнаул |   |

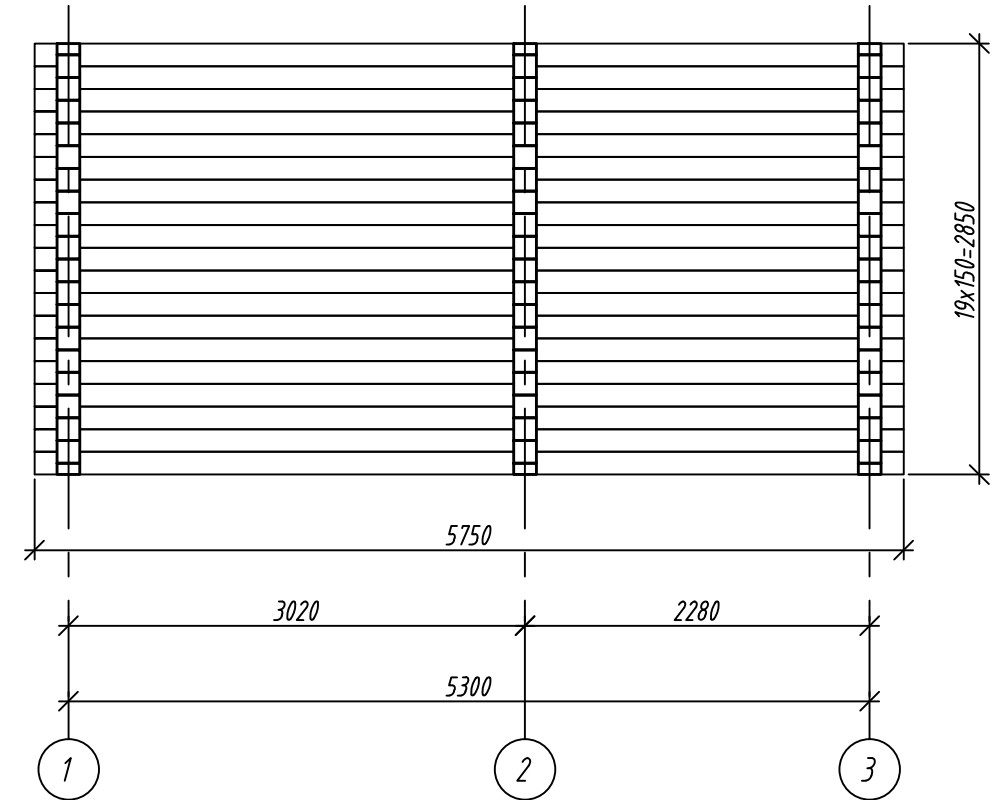
Раскладка бревен по оси А



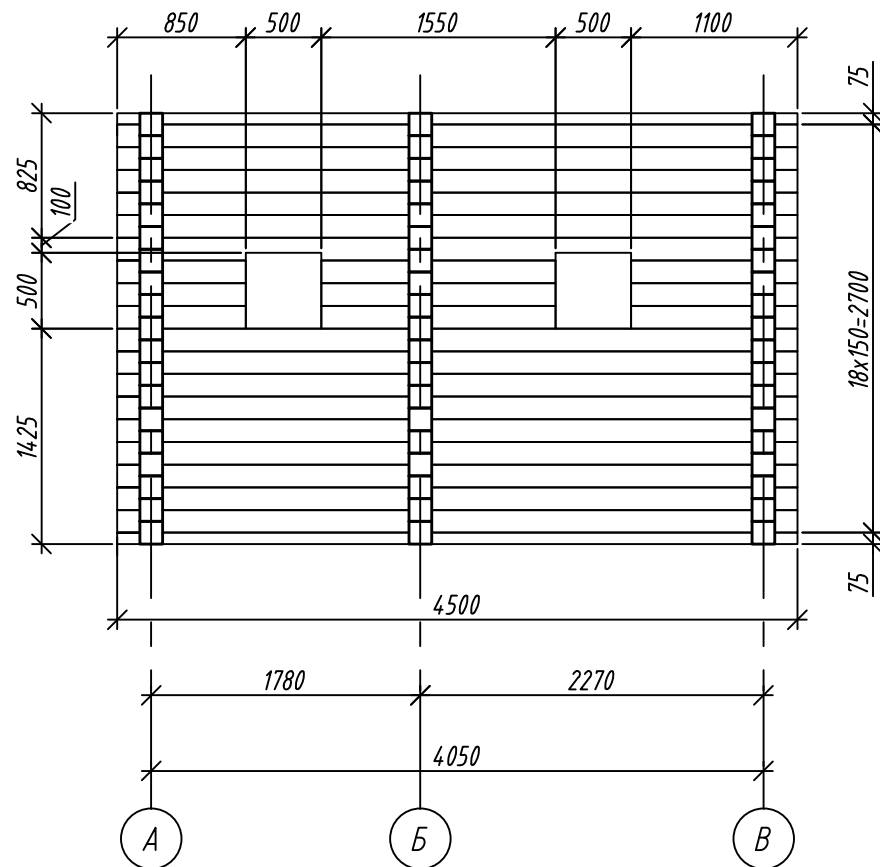
Раскладка бревен по оси Б



Раскладка бревен по оси В



Раскладка бревен по оси 2



|          |         |          |       |         |          |  |      |        |
|----------|---------|----------|-------|---------|----------|--|------|--------|
|          |         |          |       |         |          | Баня   |      |        |
| Изм.     | Кол.уч. | Лист     | № док | Подпись | Дата     |  |      |        |
| Разраб.  |         | Малахова |       |         | 01.09.14 | Стадия   | Лист | Листов |
| Проверил |         |          |       |         | 01.09.14 | Р  | 14   |        |
|          |         |          |       |         |          | Раскладка бревен по стенам.<br>Оси А, Б, В, З. |      |        |
|          |         |          |       |         |          | ООО "Кедровица"<br>г. Барнаул                  |      |        |

D:\Кедровица\2\_Баня с фигурной комнатой отдыха\Баня с фигурной комнатой отдыха.dwg  
01.09.2014 17:35:43

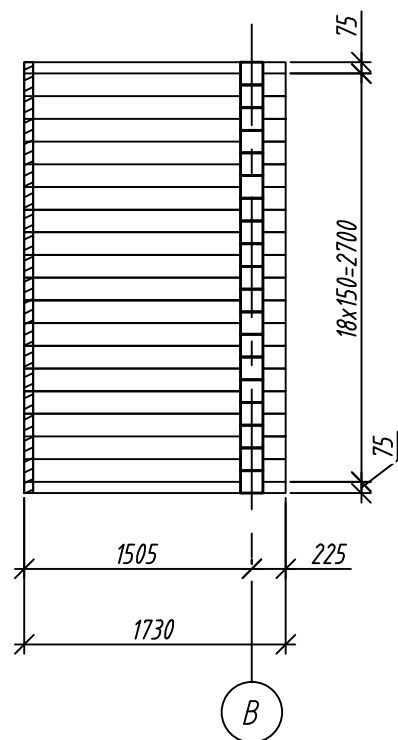
СОГЛАСОВАНО

Взам. инв.№

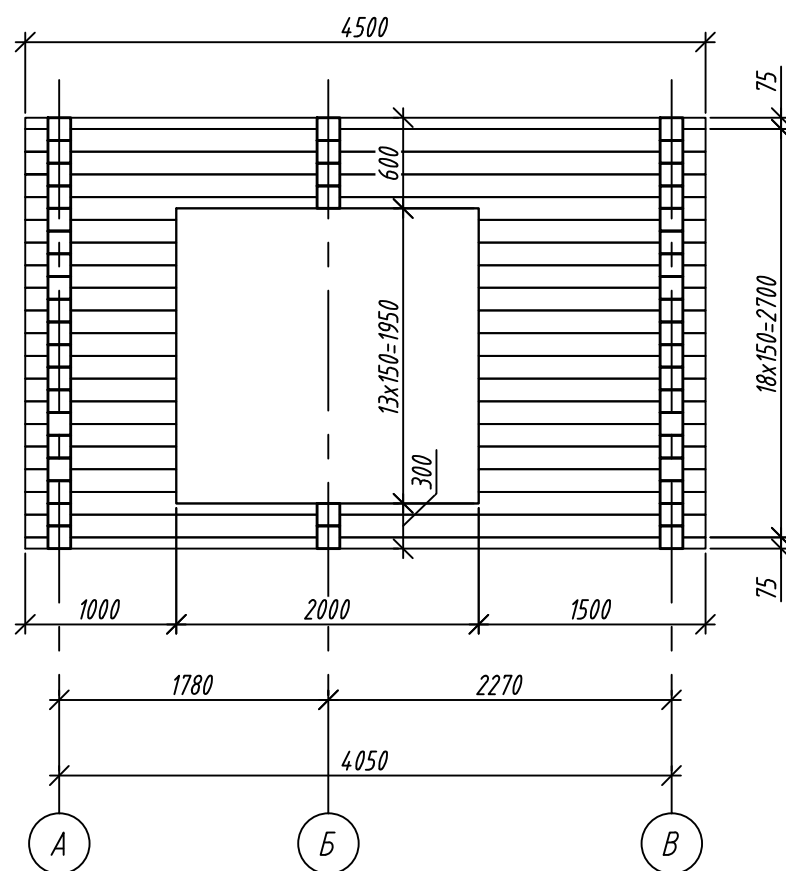
Подпись и дата

Инв.№ подл.

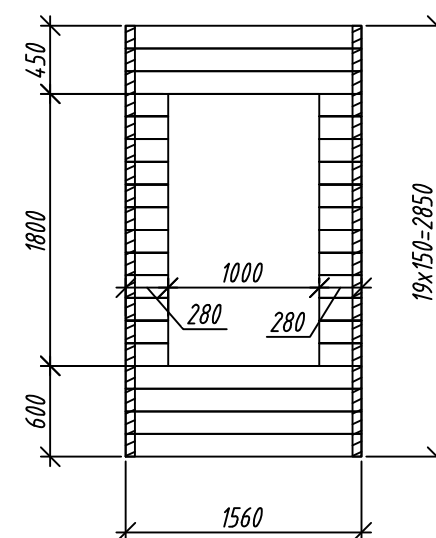
Раскладка бревен по оси 1



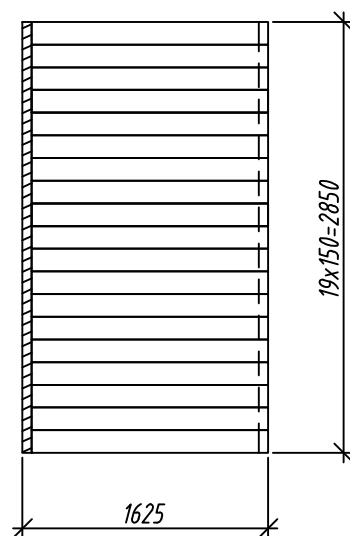
Раскладка бревен по оси 2



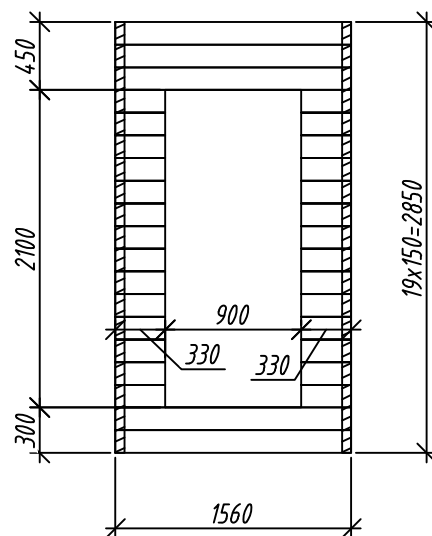
Раскладка бревен.  
Вид Б, Г.



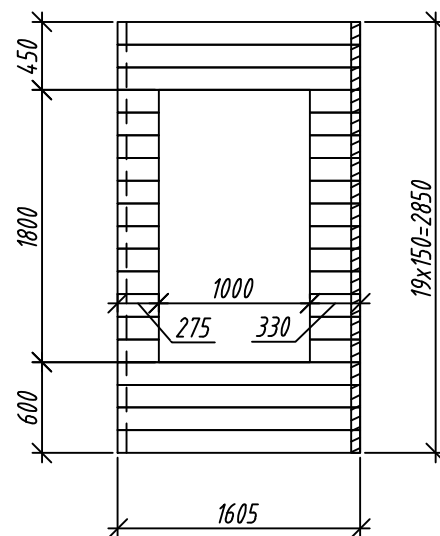
Раскладка бревен.  
Вид А.



Раскладка бревен.  
Вид В.



Раскладка бревен.  
Вид Д.



|          |         |          |       |         |          |   |      |        |
|----------|---------|----------|-------|---------|----------|---|------|--------|
|          |         |          |       |         |          | Баня  |      |        |
| Изм.     | Кол.уч. | Лист     | № док | Подпись | Дата     | Стадия  | Лист | Листов |
| Разраб.  |         | Малахова |       |         | 01.09.14 |   |      |        |
| Проверил |         |          |       |         | 01.09.14 | Раскладка бревен по стенам.<br>Оси 1, 2. Вид А, Б, В, Г, Д. |      |        |
|          |         |          |       |         | 01.09.14 |   |      |        |

D:\Кедровица\2\_Баня с фигурной комнатой отдыха\Баня с фигурной комнатой отдыха.dwg  
01.09.2014 17:35:48

СОГЛАСОВАНО

Взам. инв.№

Подпись и дата

Инв.№ подл.