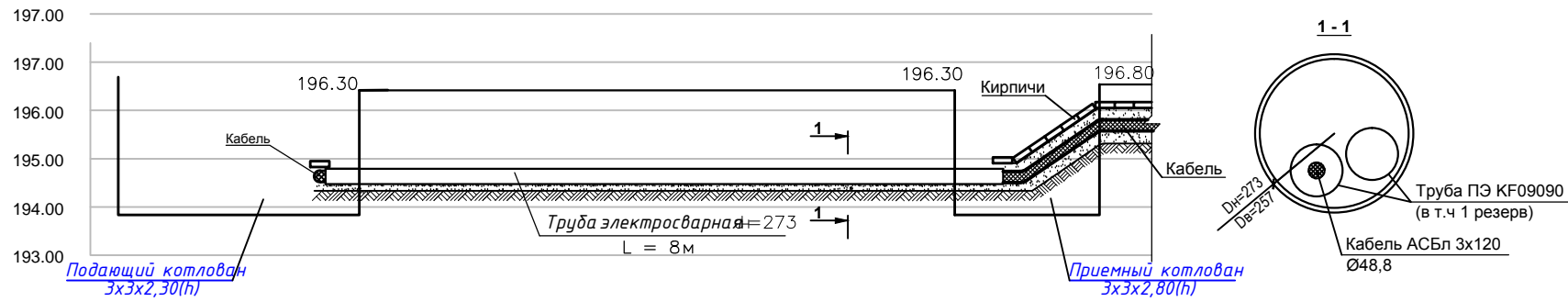
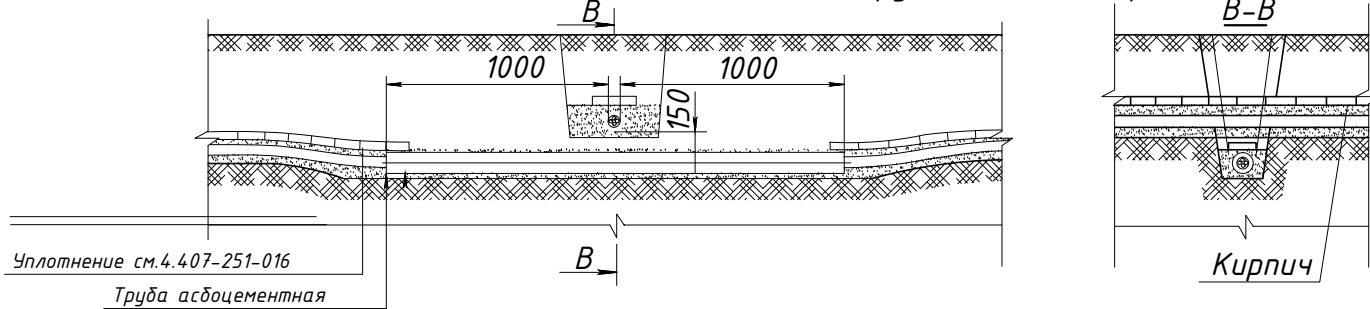


Профиль прокола под железнодорожным полотном



Пересечение с кабелем

Исполнение 3. С защитой кабелей трубами нижней трассы



ТП-610. План трассы КЛ-6кВ

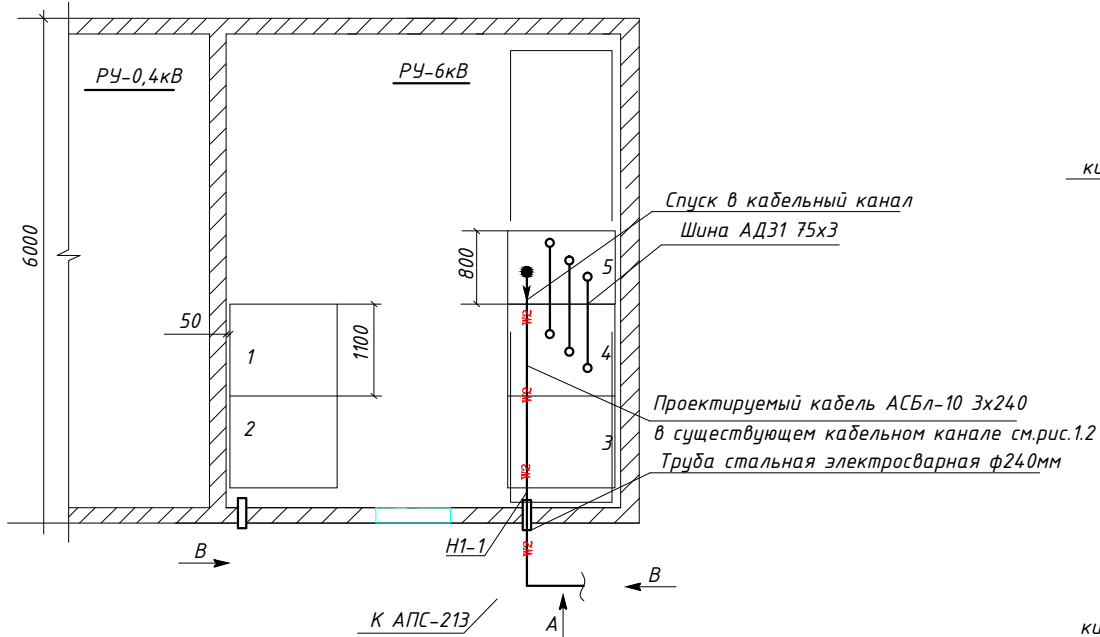


Рисунок 1.1. ТП 610. Трасса прокладки кабеля АСБл 3x120

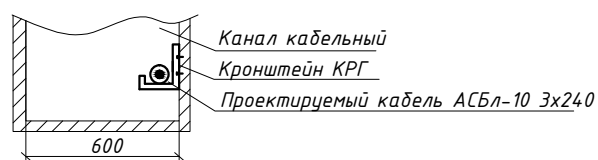
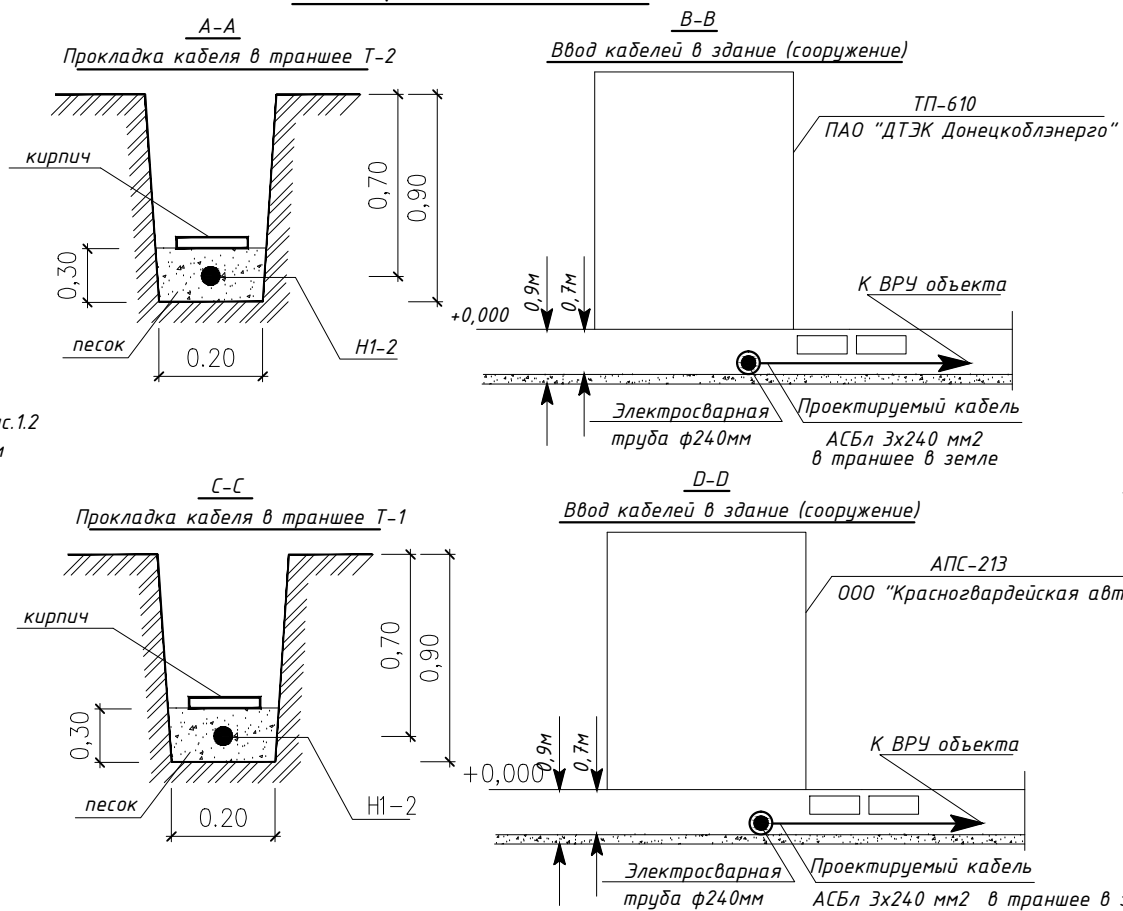


Рисунок 1.2 Схема укладки кабеля

Узлы прокладки кабелей



ТП-АПС 213. План трассы КЛ-6кВ

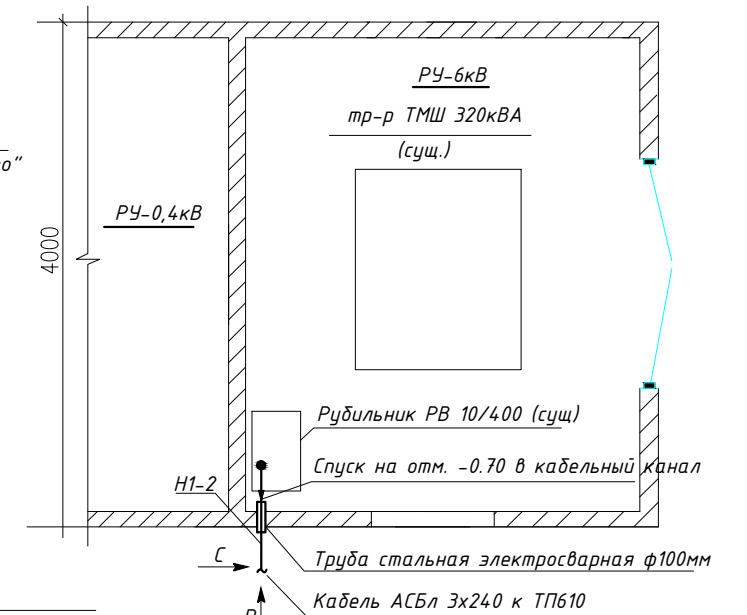


Рисунок 1.2. АПС-213. Трасса прокладки кабеля АСБл 3x240

Изм.	Кол.уч	Лист	№ док	Подп.	Дата

ООО "Ньюгрис"

0401/14-ЭС

Лист

4.2

Согласовано:

Изм. инв. №

Подпись и дата

Изм. № подл.