

План трассы КЛ-0.4кВ РУ-0.4кВ АПС-213 - щит учета объекта

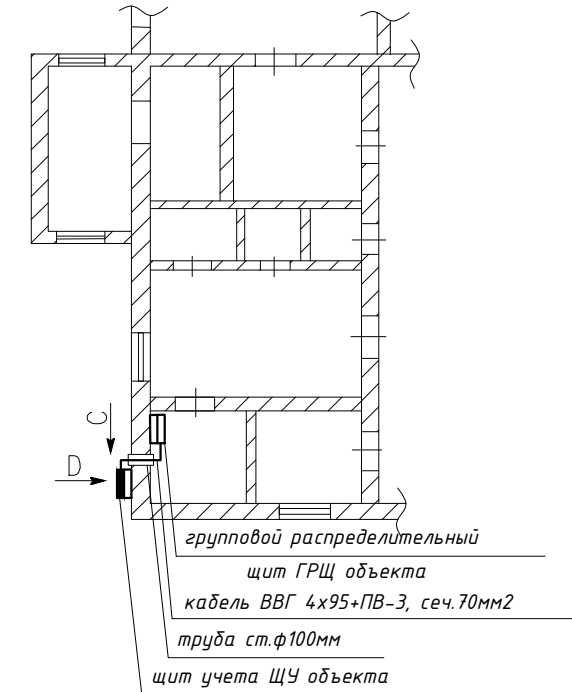
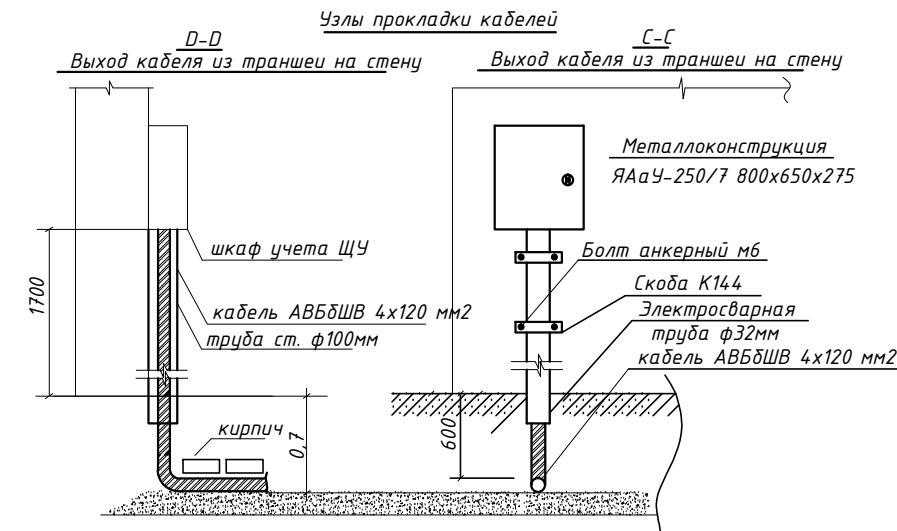
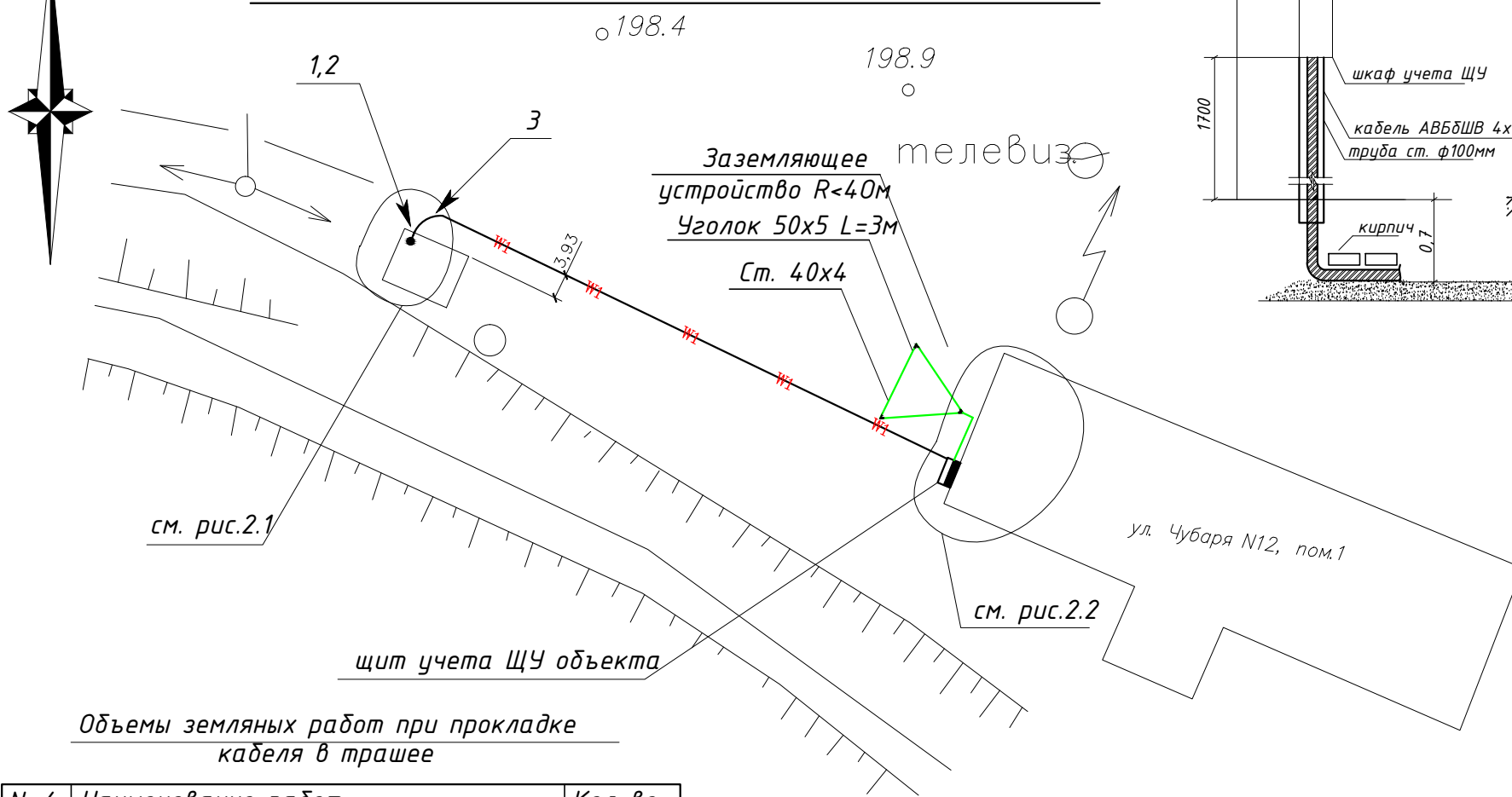


рис.2.2 - План расположения оборудования

Объемы земляных работ при прокладке кабеля в траншее

№п/п	Наименование работ	Кол-во
1	Земля удаляемая из траншеи	14,08 м ³
2	Земля, засыпаемая в траншею	12,02 м ³
3	Земля, удаляемая с места прокладки	1,74 м ³
4	Песок для подсыпки "постели"	1,76 м ³
5	Планировка территории	22,1 м ²

Таблица узлов и пересечений кабельной траншеи

Поз.	Обозначение или тип изделия	Наименование	Кол.
1	A5-92-13, T-1	Траншея кабельная, м	44
2	A5-92-49	Ввод кабелей в здание (сооружение)	1
3	A5-92-09	Поворот траншеи, R=800	1

Примечания:

1. Проектом предусматривается строительство КЛ-0,4кВ. В качестве проектируемой КЛ-0,4кВ к установке принять алюминиевый бронированный кабель типа АВБбШв - сечением 4x120мм².
2. Проектируемую кабельную линию проложить в земле в траншее на глубине 0,7м от планировочной отметки земли в соответствии с ПУЭ (гл.2.3). На всем протяжении трассы кабель должен иметь снизу подсыпку отсыпки земли в соответствии с ПУЭ (гл.2.3). На всем протяжении трассы кабель должен иметь снизу подсыпку из песка толщиной 100мм, сверху кабель засыпать слоем мелкой земли, не содержащей камней и стекла толщиной мусора. В местах пересечения с инженерными коммуникациями кабель защитить асбестоцементной трубой. Пересечение с железной дорогой выполнить методом прокола. Работы выполнять в присутствии служб, с коммуникациями которых имеются пересечения.
3. После прокладки кабеля произвести осмотр трассы, присыпать кабель песком. Составить акт на скрытые работы. Окончательную засыпку производить после испытания кабеля.
4. После засыпки траншеи восстановить разрушенное благоустройство, растительный слой земли, травяной покров.

Узлы прокладки кабелей

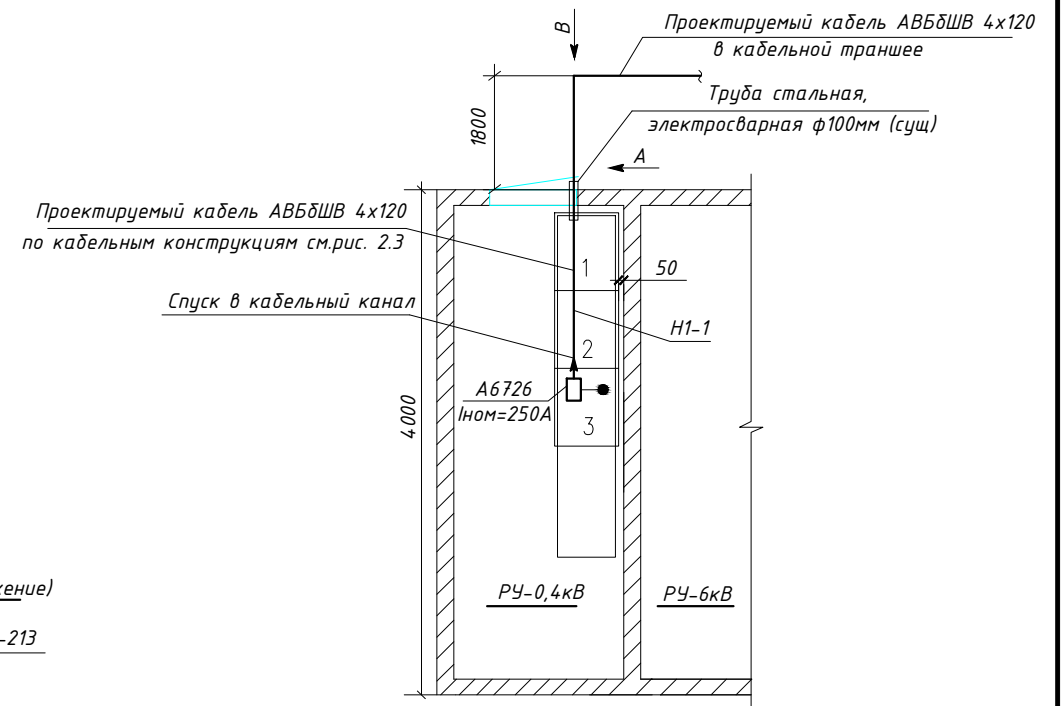
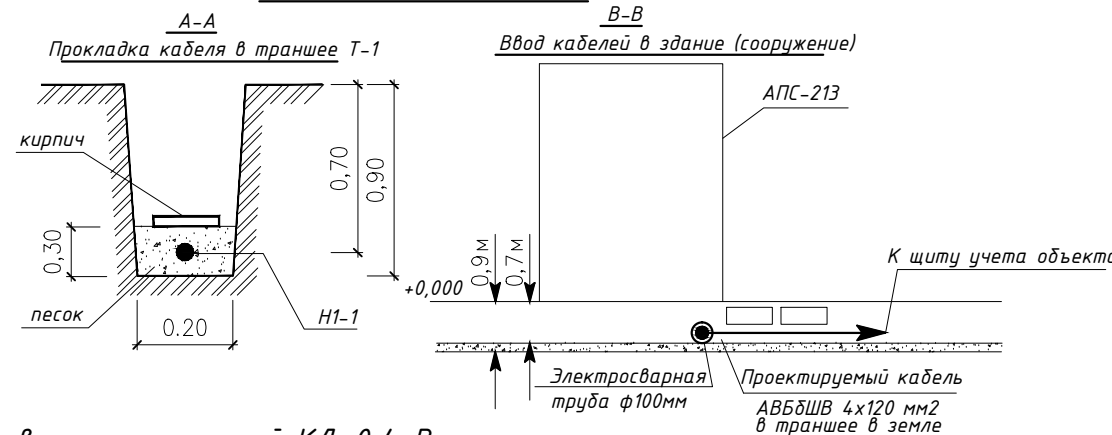


Рисунок 2.1. АПС-213. Трасса прокладки кабеля АВБбШв 4x120

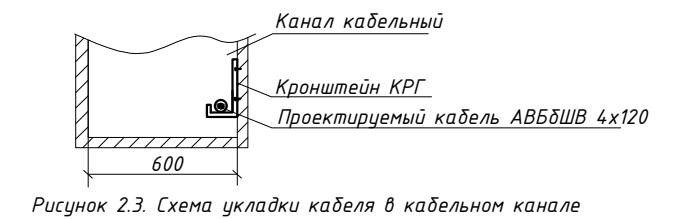


Рисунок 2.3. Схема укладки кабеля в кабельном канале

					ООО "НЬЮГРИС"			0401/14-ЭС			
					Электроснабжение помещения автомайки в комплексе с кофейней и бильярдной по адресу: г.Макеевка, ул.Чубаря,12						
Изм.	Кол.уч.	Лист	№ док.	Подп.	Дата				Стадия	Лист	Листов
Утвердил		Талан-Шевченко			04.14	Внешнее электроснабжение			Р	3	
ГИП		Демянко			04.14						
Н. контроль		Талан-Шевченко			04.14						
Проверил		Степаненко			04.14						
Разработал		Демянко			04.14						
						План трассы КЛ-0,4кВ. РУ-0,4кВ АПС-213 - щит учета ЩУ объекта			ООО "ТИДВ" Лицензия серия АВ N614202 от 24.02.2012		