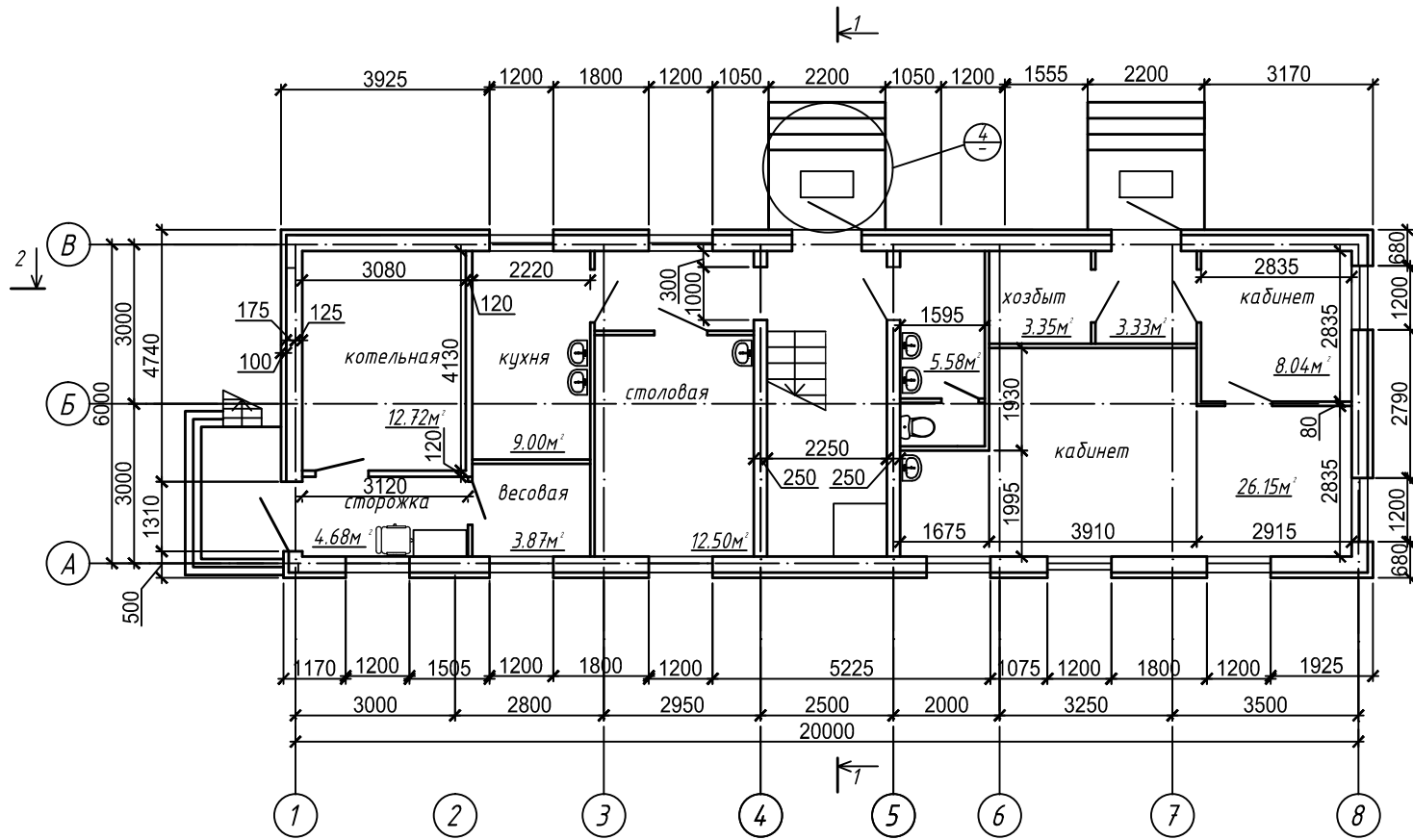
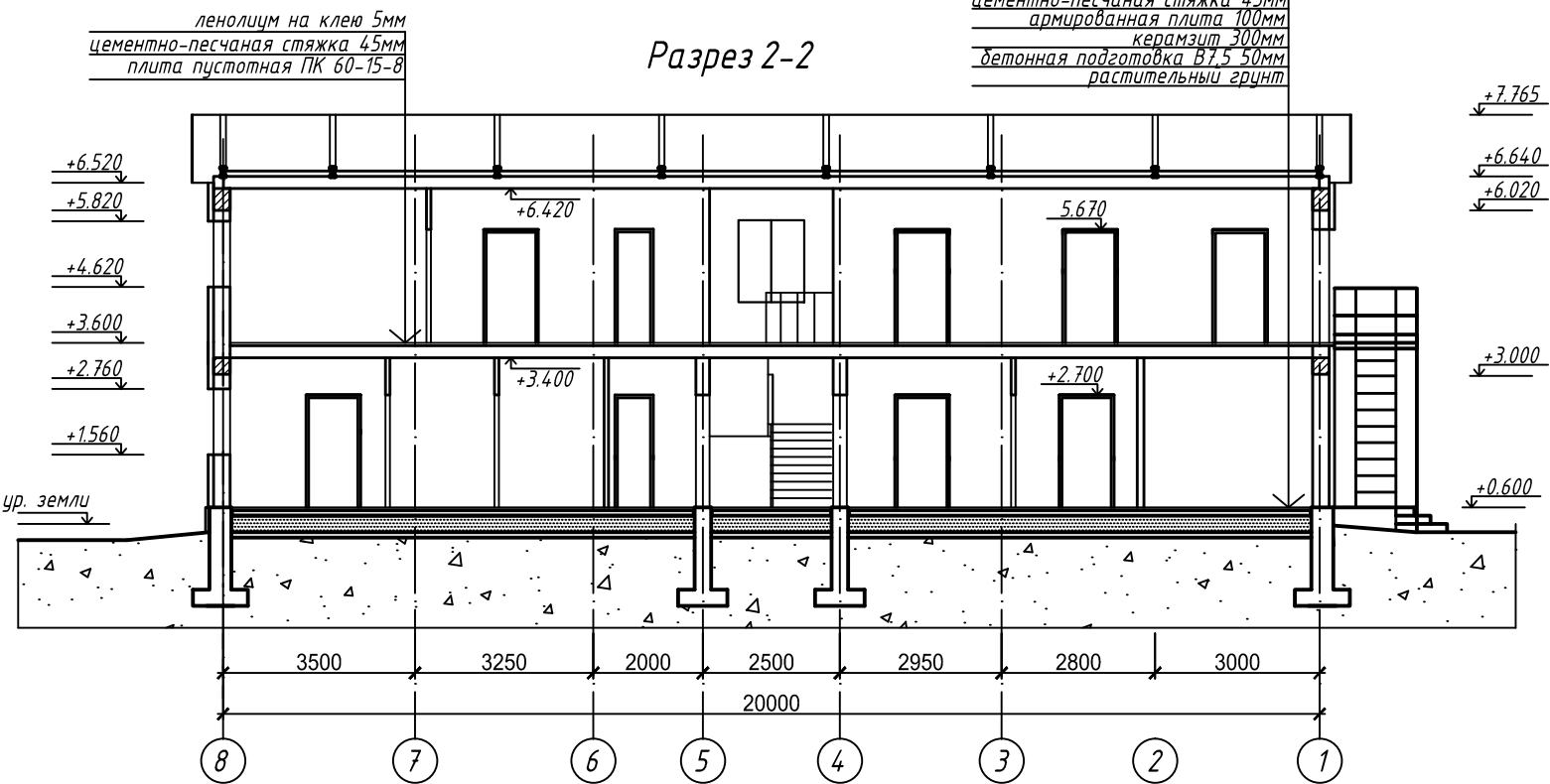
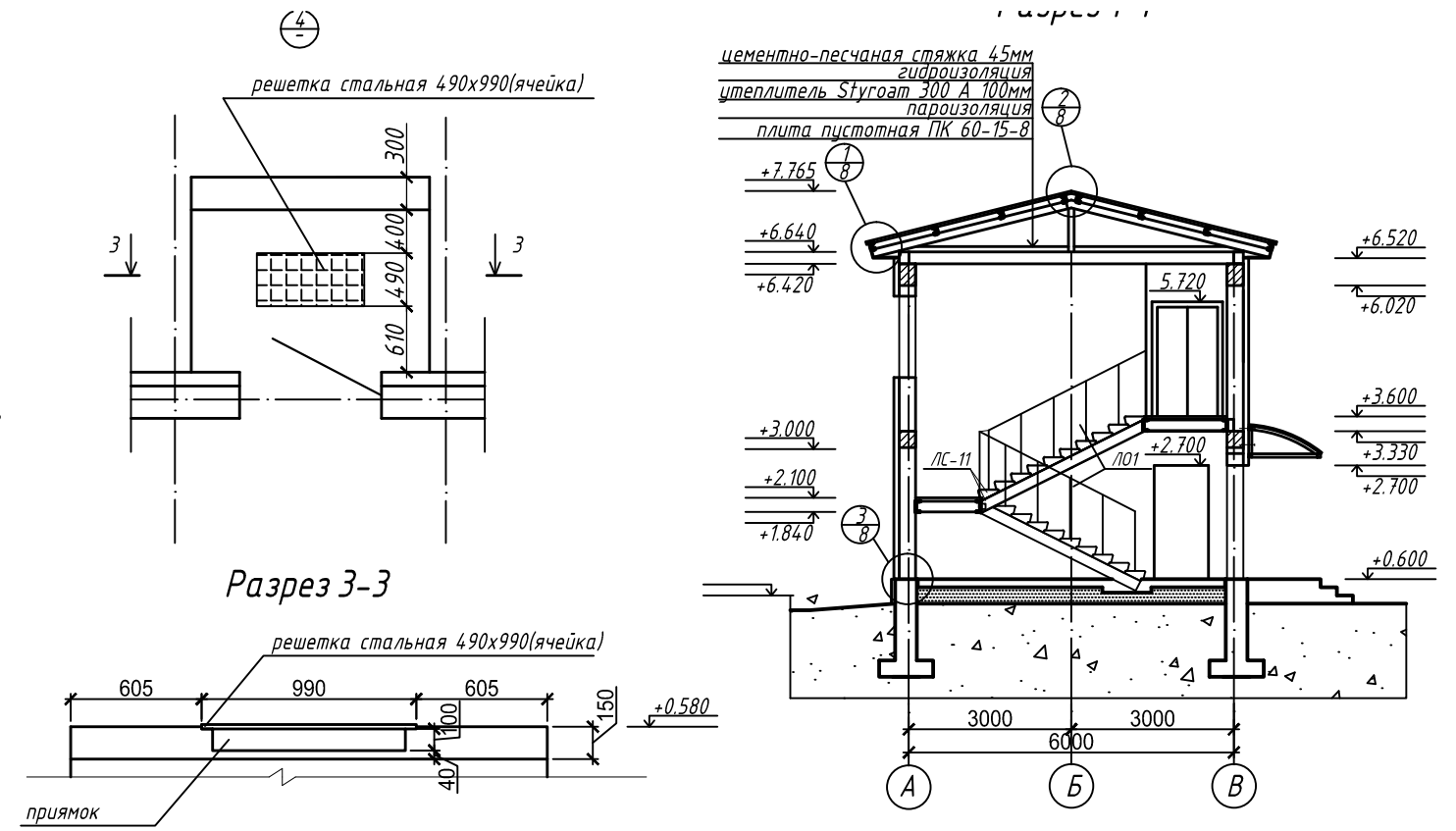
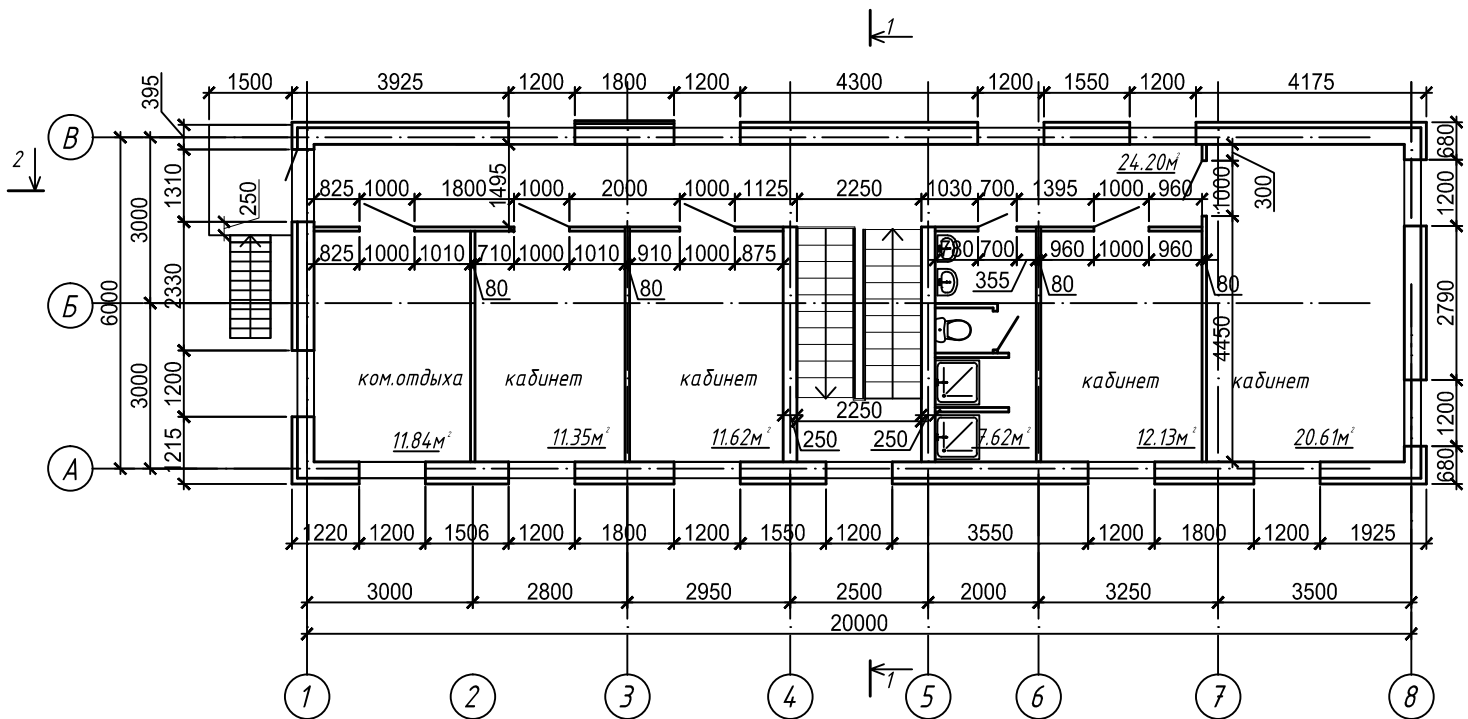
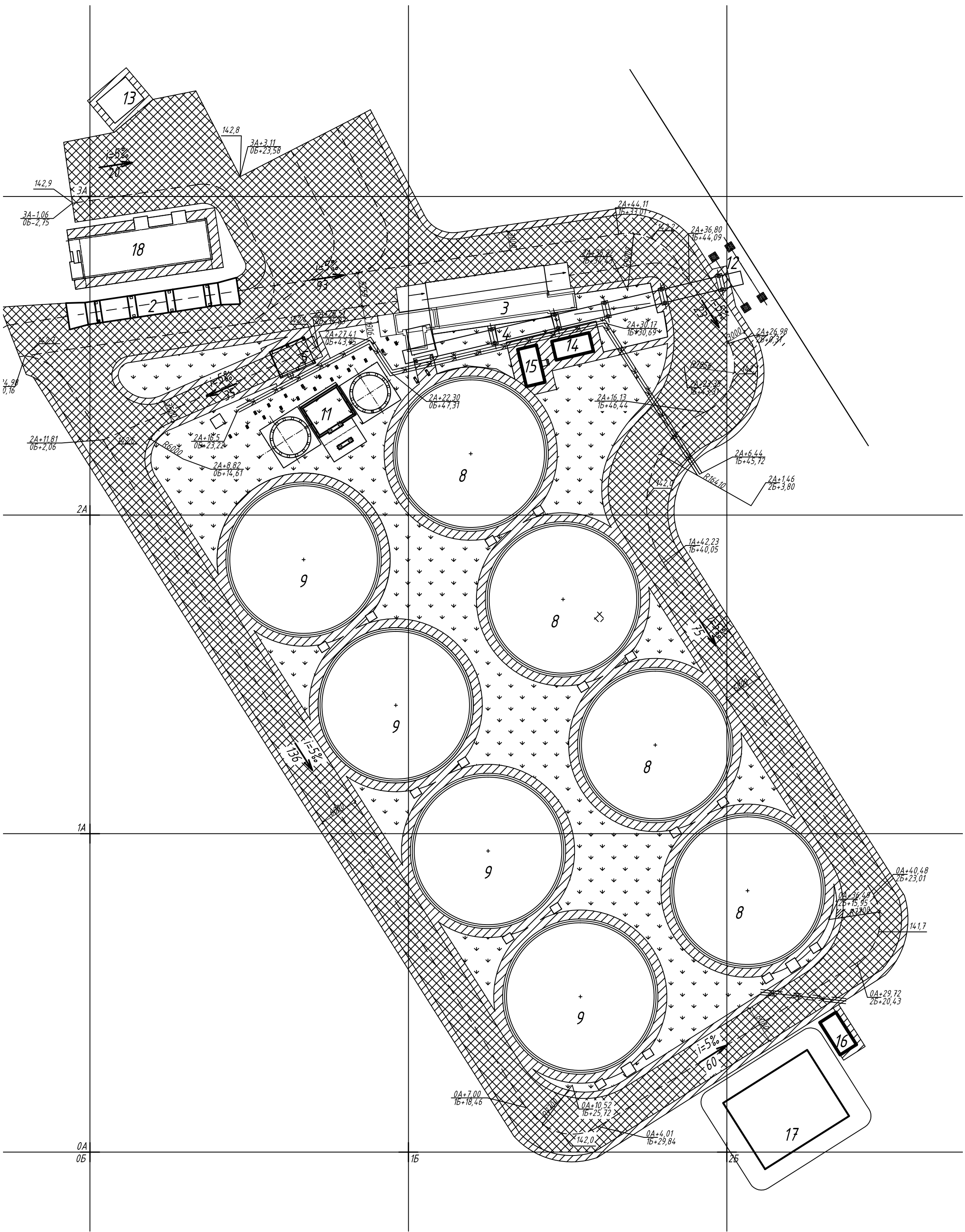


План на отметке +0,600

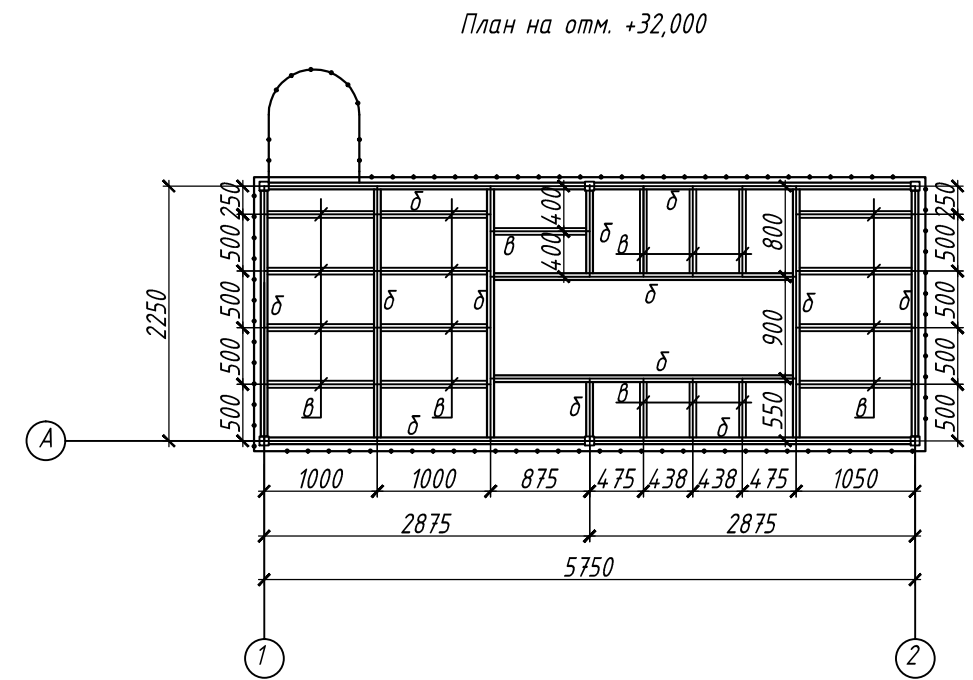
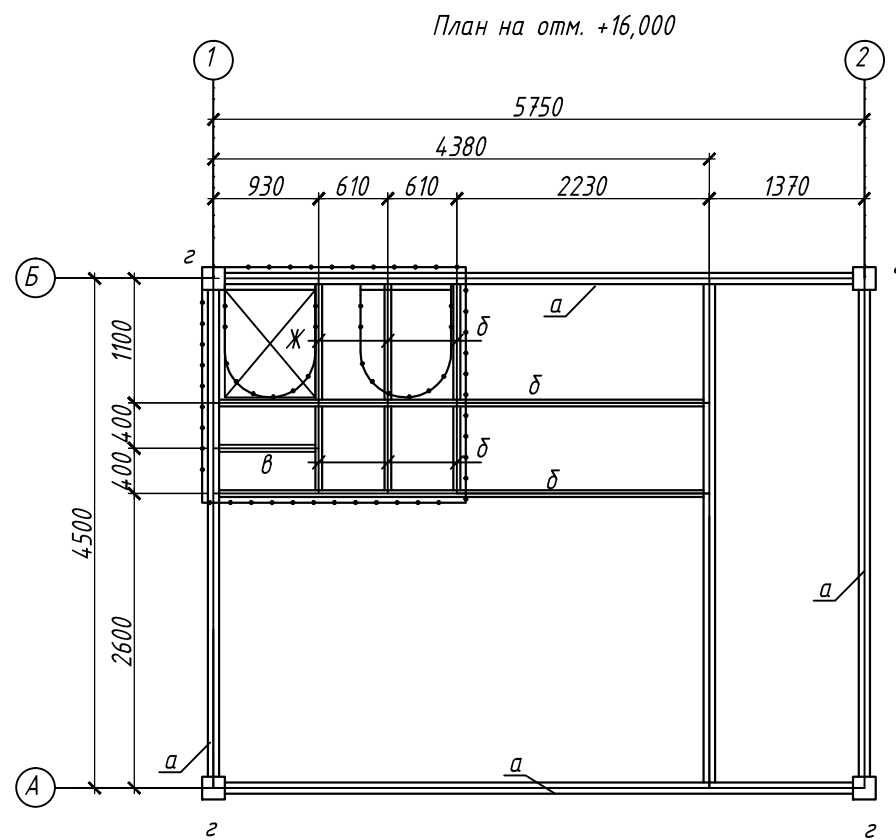
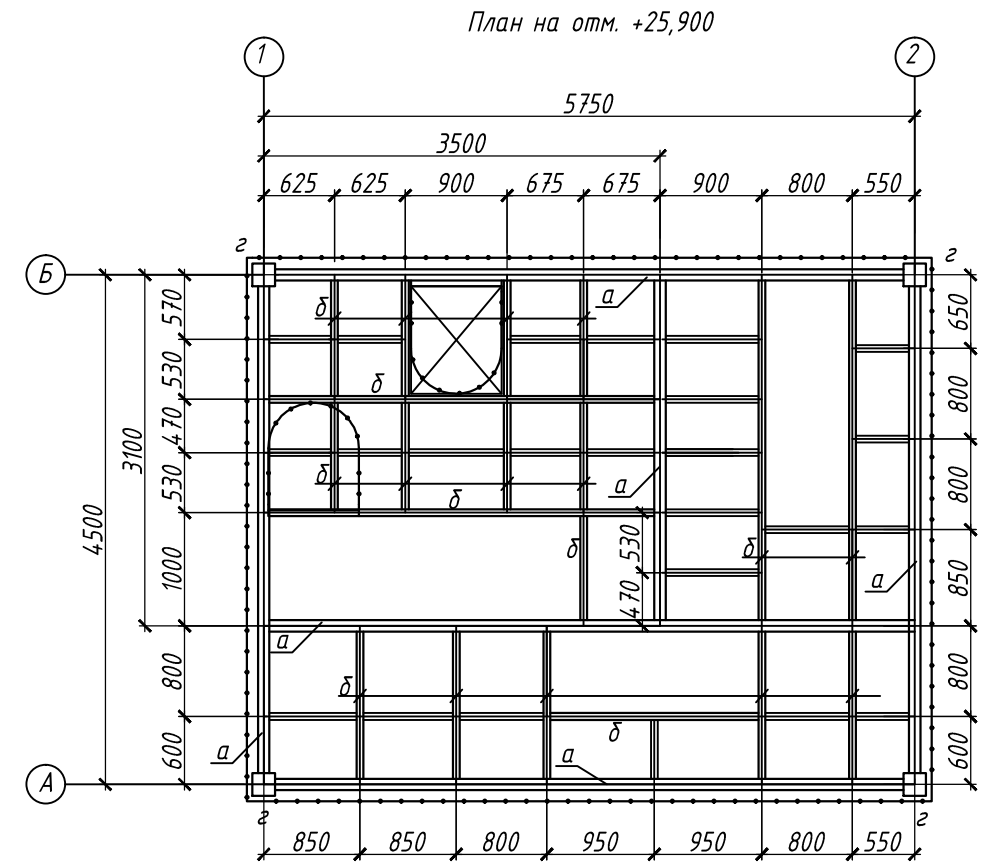
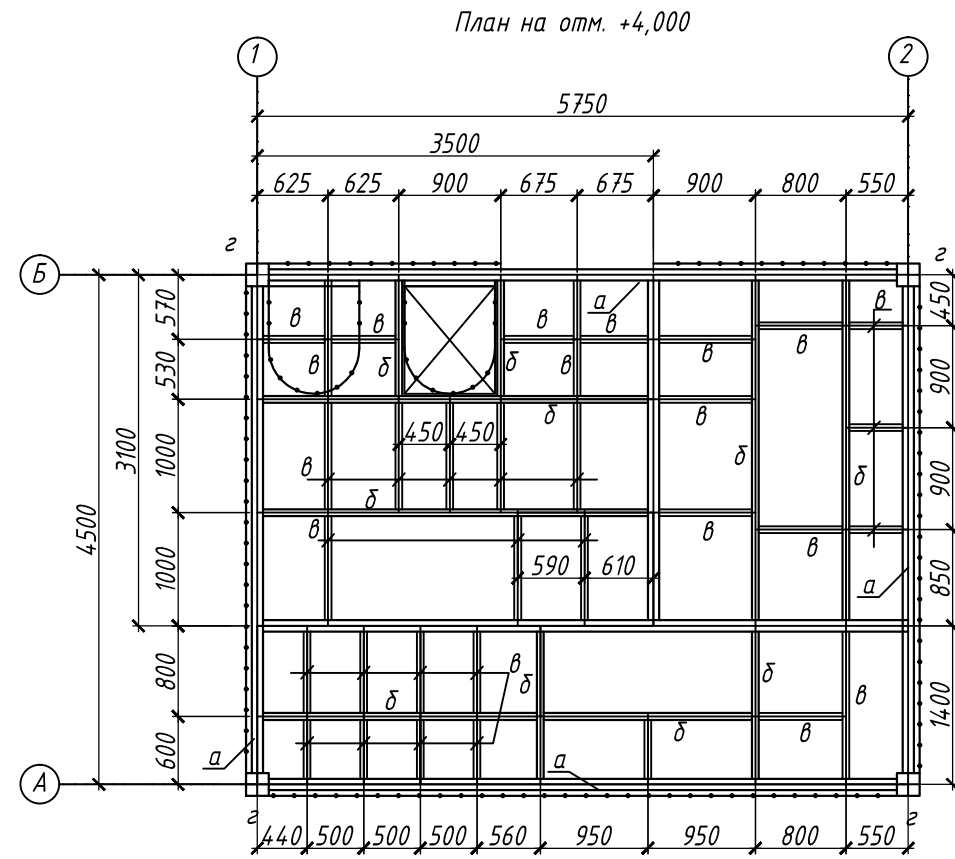
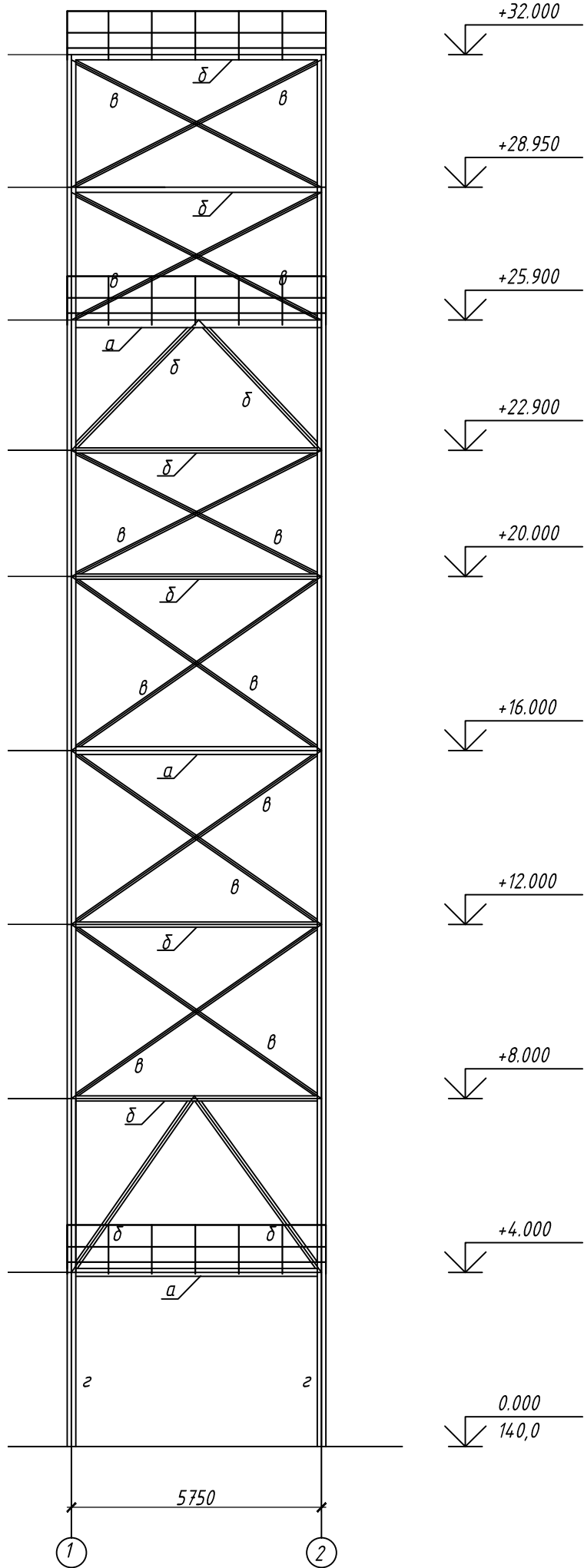


План на отметке +3,620





Разрез по оси Б



Примечания:

3-3

