

к наружному контуру заземления

ст.полоса
5x40

- к металлическим частям строительных конструкций
- к вводу холодного водоснабжения
- к вводу горячего водоснабжения
- к вводу теплосети
- к вводу канализации

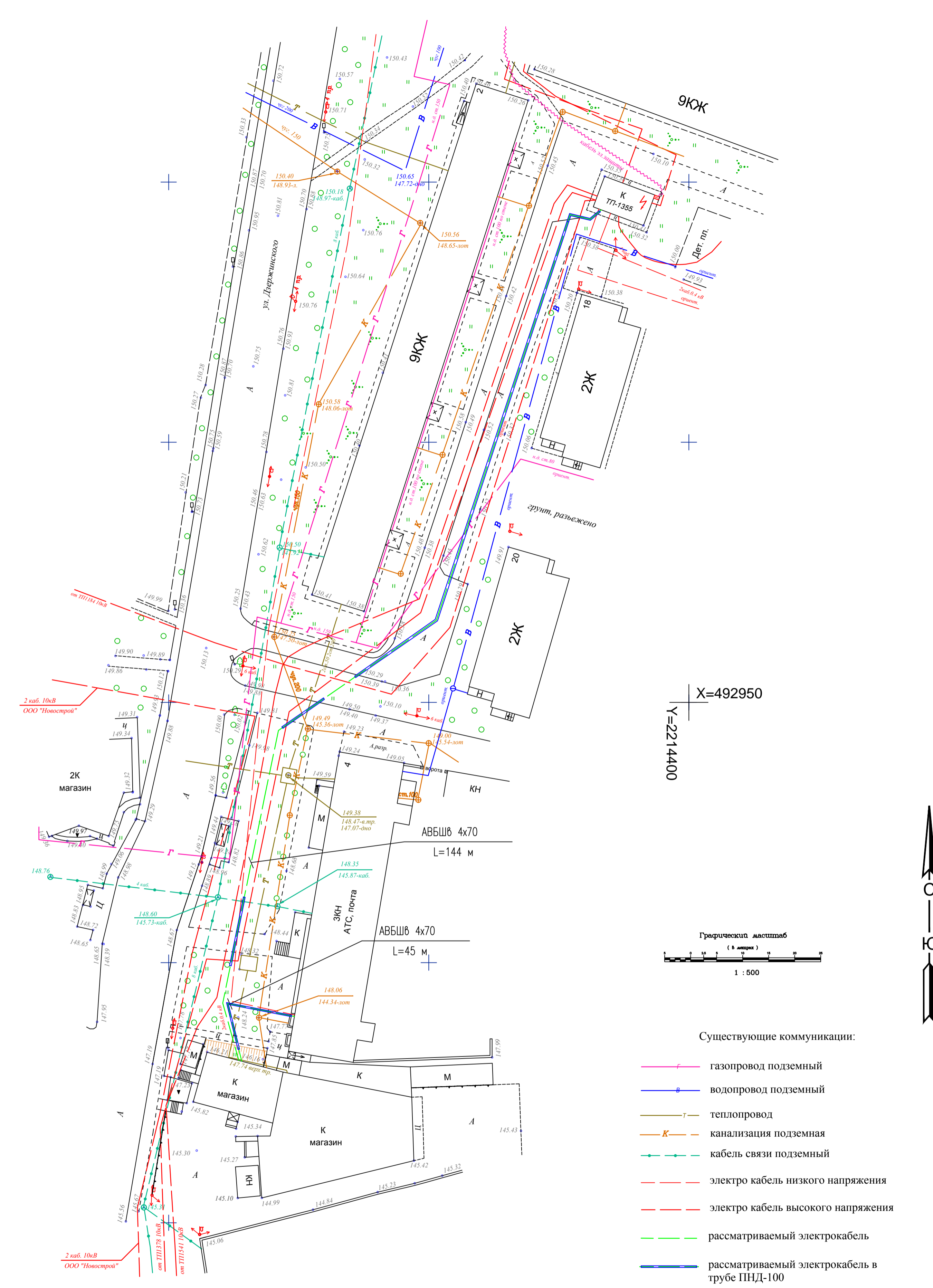
Защитная аппаратура и оборудование учета электроэнергии подобраны с учетом величины номинального тока, селективности и максимально допустимого времени отключения.

Изм.	Кол.уч.	Лист	№ док.	Подпись	Дата	Московская обл., г. Ивантеевка, ул. Дзержинского, д. 6 (кадастровый номер участка 50:10:060206:34)	Стадия	Лист	Листов	
Н. контр.							Реконструкция нежилого здания	П	1	3
Пров.							Однолинейная схема ВРУ			
Разраб.										

Согласовано

Взам инв N

Инв. N подл
Подпись и дата

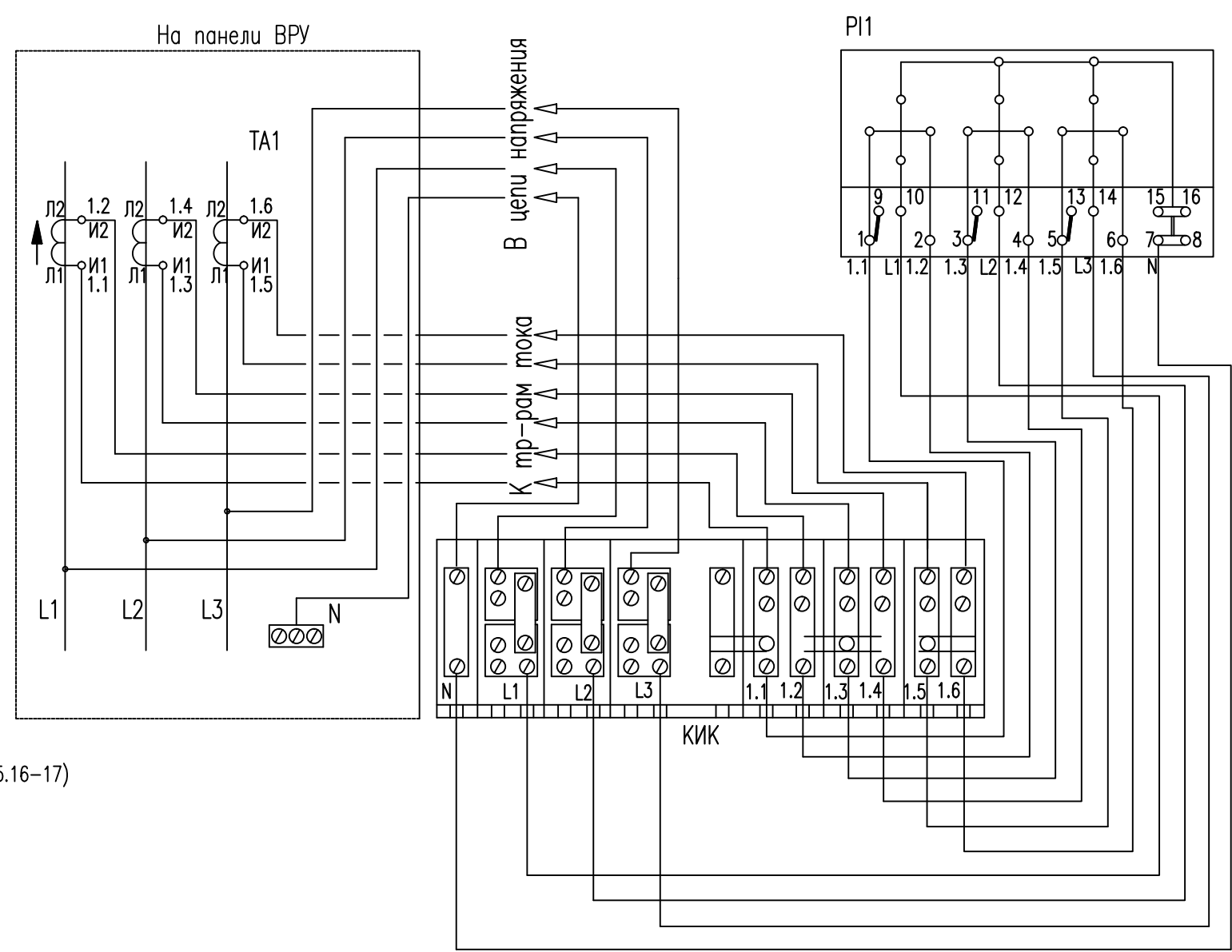


Согласовано:

Инф. N подл.	Подпись и дата
	Взам. инб. N

Изм.	Кол.уч.	Лист	№ок.	Подпись	Дата	Московская обл., г. Ивanteeвка, ул. Дзержинского, г. 6 (кадастровый номер участка 50:10:060206:34)			
						Реконструкция нежилого здания	Стация	Лист	Листов
							П	2	
						План прокладки трасс наружных электросетей. М 1:500			
Проб.									
Разраб.									
Формат А2									

Схема подключения счетчика трансформаторного включения Меркурий 230 ART-03



Проверка выбора трансформатора тока (согласно ПУЭ 1.5.16-17)

Наименование	1ТА1-1ТА3
Расчетный максимальный ток, I_p	100
Коэф. трансформаци., $K_{тт}$	$150:5=30$
Ток вторичной обмотки тр-ра тока при I_p	$100:30=3,33$
Минимальный ток вторичной обмотки при I_p	$5 \times 40:100=2$
$I_{2н} > \frac{I_p}{K_{тт}} > I_{мин}$	$3,33 > 2$
Расчетный минимальный ток, $I_p \text{ min}$	$100 \times 0,15=15$
Ток вторичной обмотки тр-ра тока при $I_p \text{ min}$	$15:30=0,5$
Минимальный ток вторичной обмотки при $I_p \text{ min}$	$5 \times 5:100=0,25$
$\frac{I_p \text{ min}}{K_{тт}} > I_{мин}, I_{мин}=0,1A$	$0,5 > 0,25$

Изм.	Кол.уч.	Лист	№ док.	Подпись	Дата	Московская обл., г. Ивантеевка, ул. Дзержинского, д. 6 (кадастровый номер участка 50:10:060206:34)	Стация	Лист	Листов	
Н. контр.							Реконструкция нежилого здания	□	3	
Пров.							Схема электрическая принципиальная подключения счетчика			
Разраб.										

Согласовано				
Инв. N подл	Подпись и дата	Взам инв N		