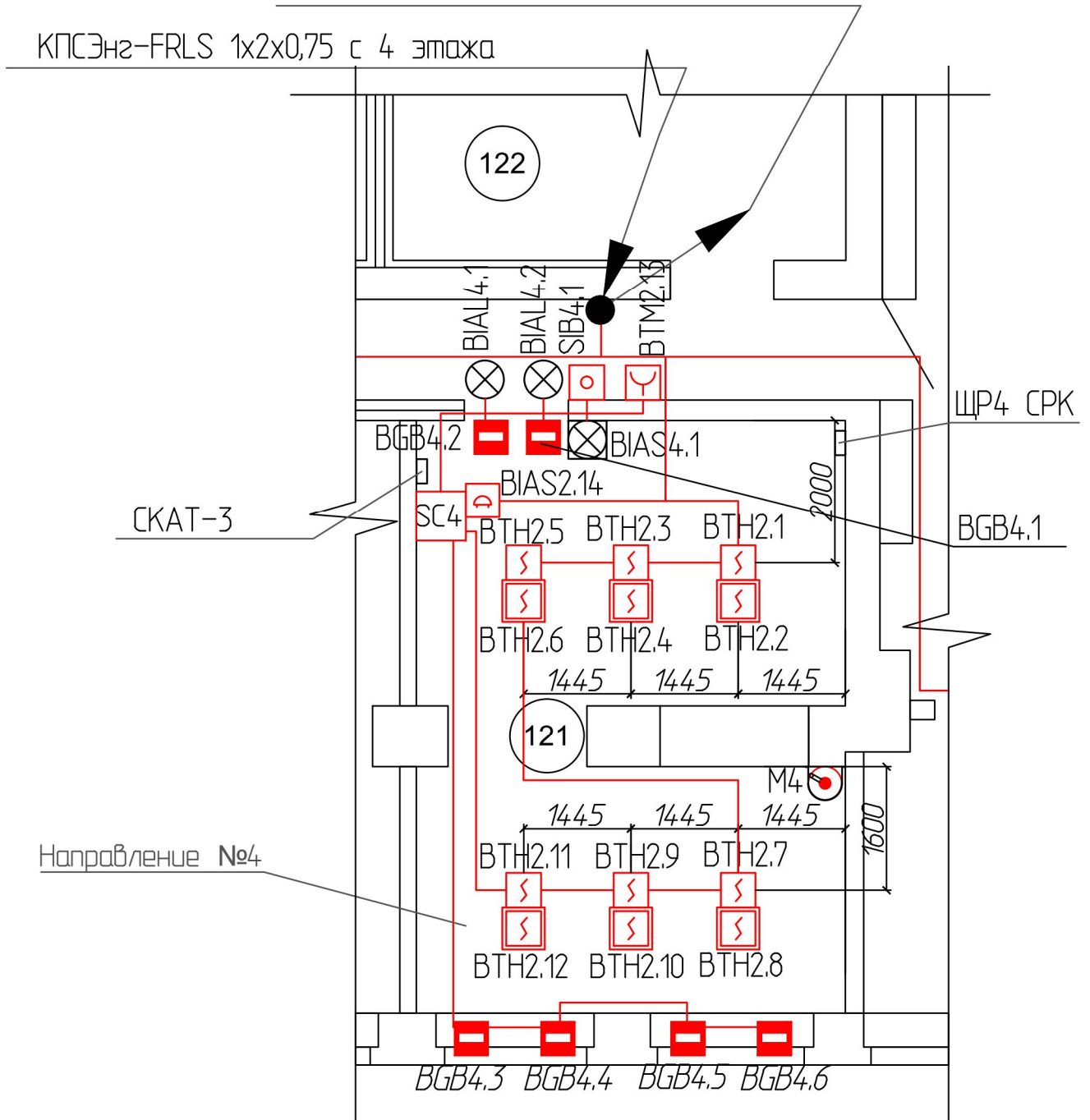


КПСЭнз-FRLS 1x2x0,75 на 4 этаж

КПСЭнз-FRLS 1x2x0,75 с 4 этажа



Технические требования:

1. Проводку за подвесным потолком проложить в трубе гофрированной. Интервал крепления - 0,5 м.
2. Проводку по стенам помещений проложить в кабель-канале. Интервал крепления - 0,5 м.
3. Блоки питания СКАТ-2400И7 установить в непосредственной близости от джастов SC.

Создано

Взам инв . N

Подл. и дата

Инв. N подл.

Изм.	Колуч.	Лист	N док.	Подпись	Дата

90668167.485480.010.ПТ.3

Лист

3

Схема структурная системы АСППТ

CONFIDENTIAL

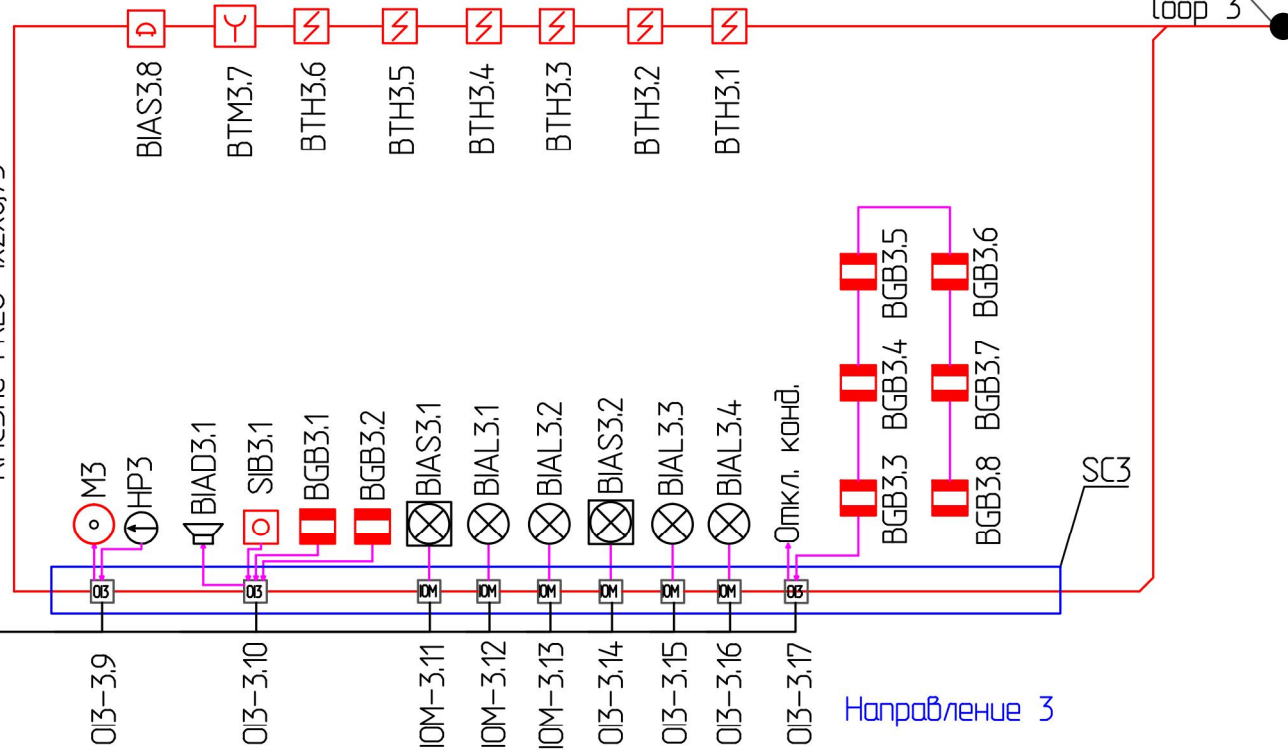
Помещение ДГУ во ат

СКАТ-1
~ 220 В к ЦСС

КПСЭн2-FRLS 1x2x0,75

КПСЭн2-FRLS 1:
К 31

CONFIDENTIAL



Изм.	Колуч.	Лист	N док.	Подпись	Дата

90668167.485480.010.ПТ.4

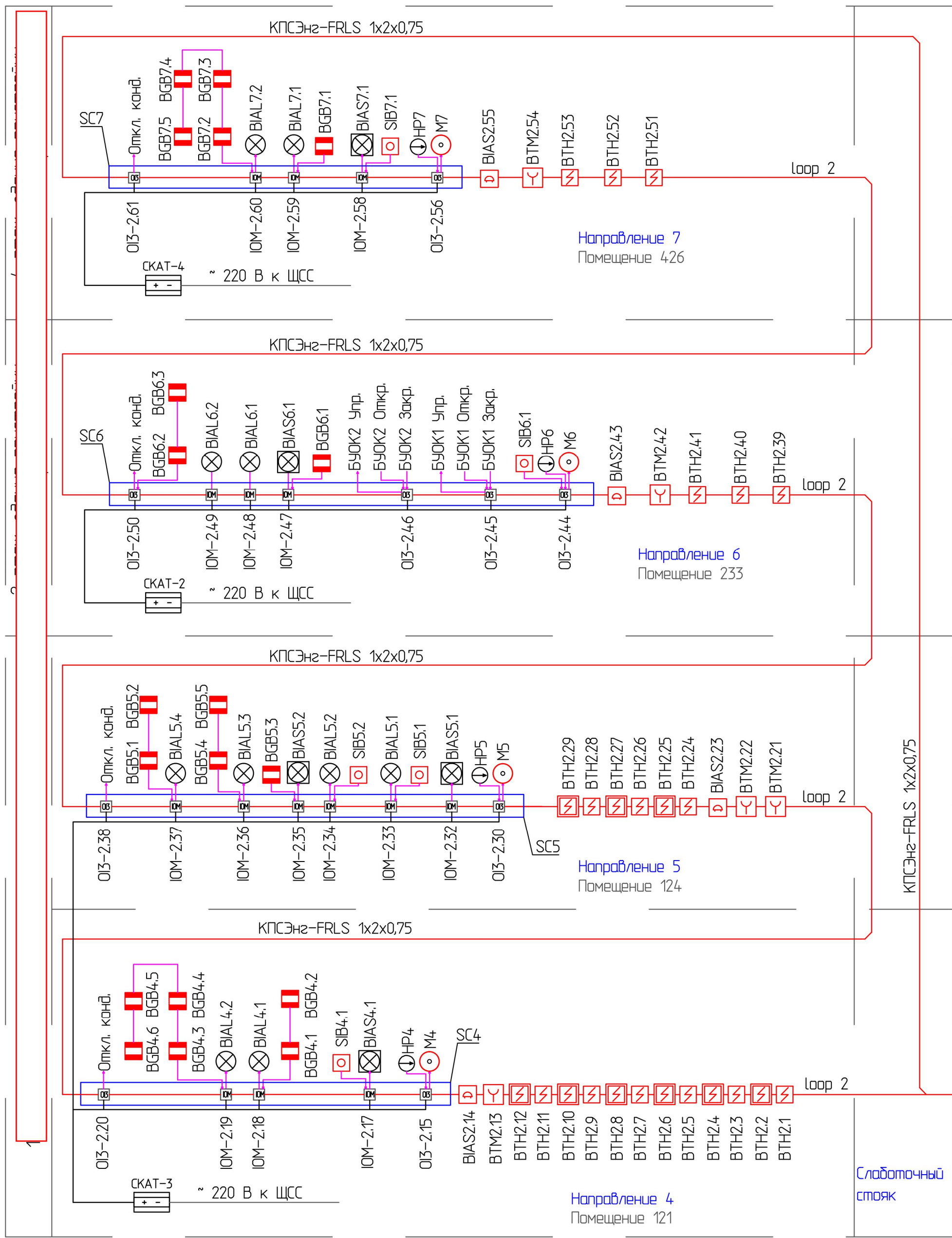
Создана

Подп. и дата

Взам инв. N

Инв. N подл.

Схема структурная системы АСГПТ

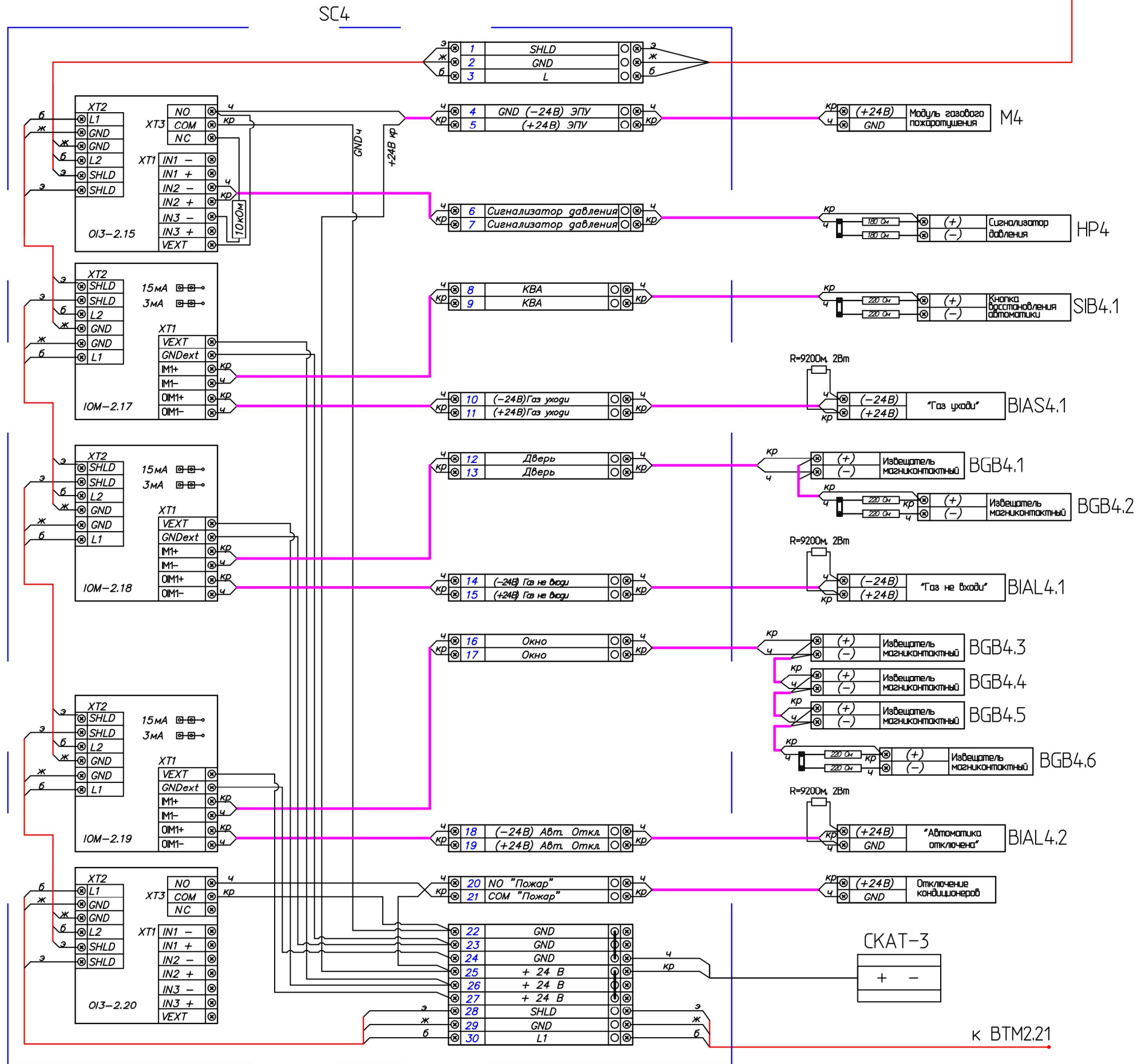
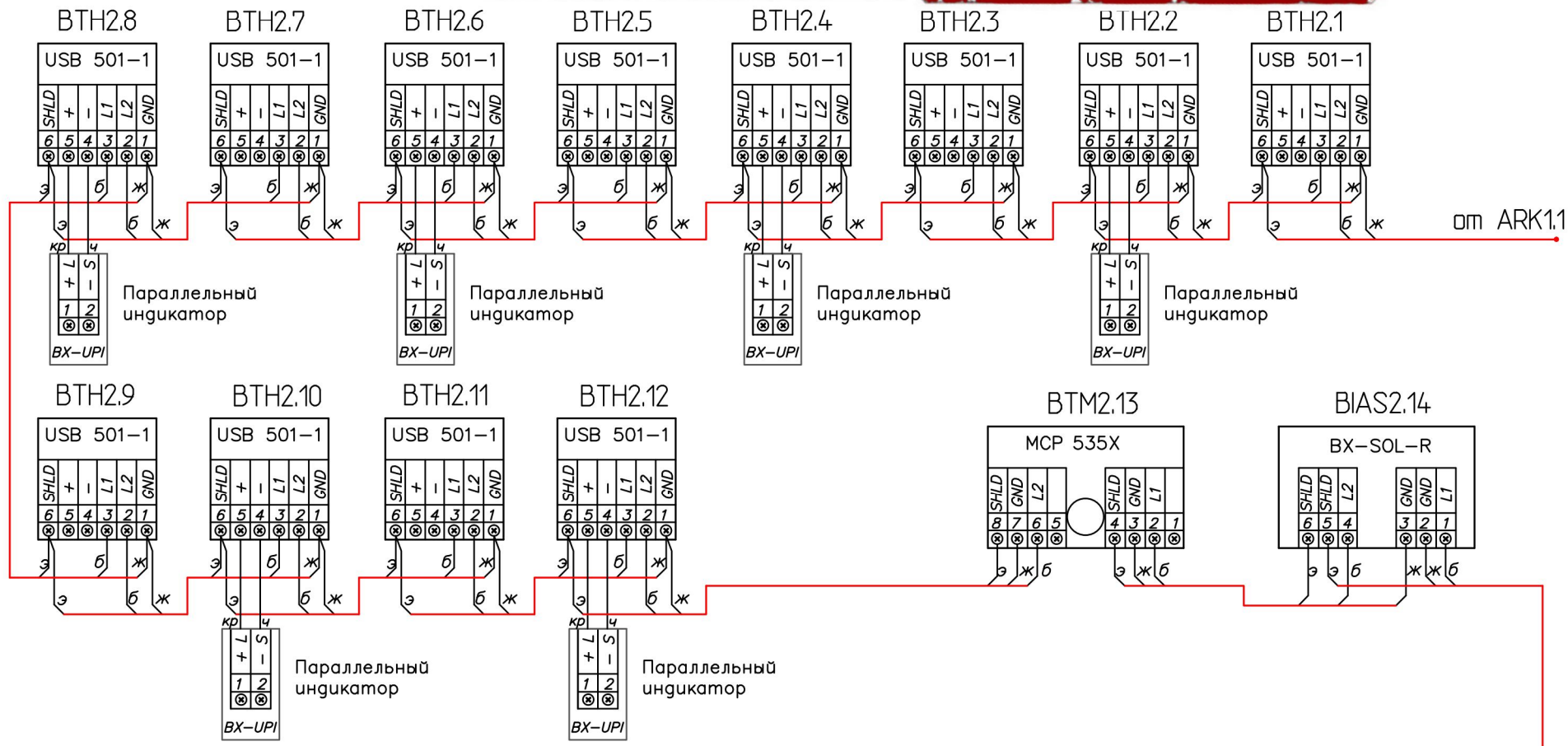


Loop 2, КПСЭнз-FRLS 1x2x0,75
на 1 этаж в здании Отделения Архангельск

Изм. N подл.	Подл. и дата	Взам. инв. N

Изм.	Колуч.	Лист	N док.	Подпись	Дата

90668167.485480.010.ПТ.4



Согласовано
 Взам инв. N
 Подп. и дата
 Инв. N подл.

Изм.	Колуч.	Лист	N док.	Подпись	Дата

90668167.485480.010.ПТ.5

Схема электрическая подключений ARK1.1

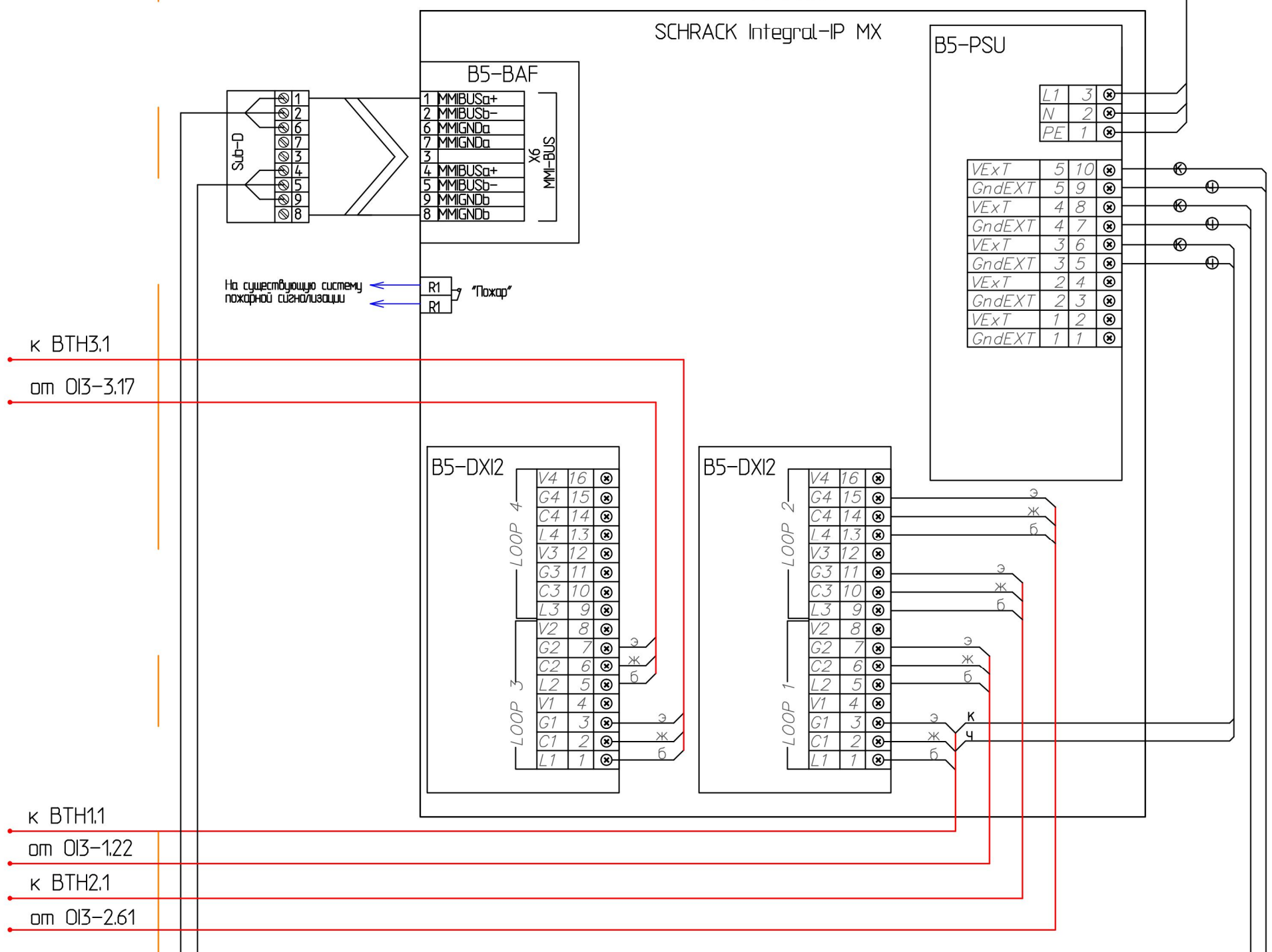
Помещение 201, зда

CONFIDENTIAL

ARK1.1

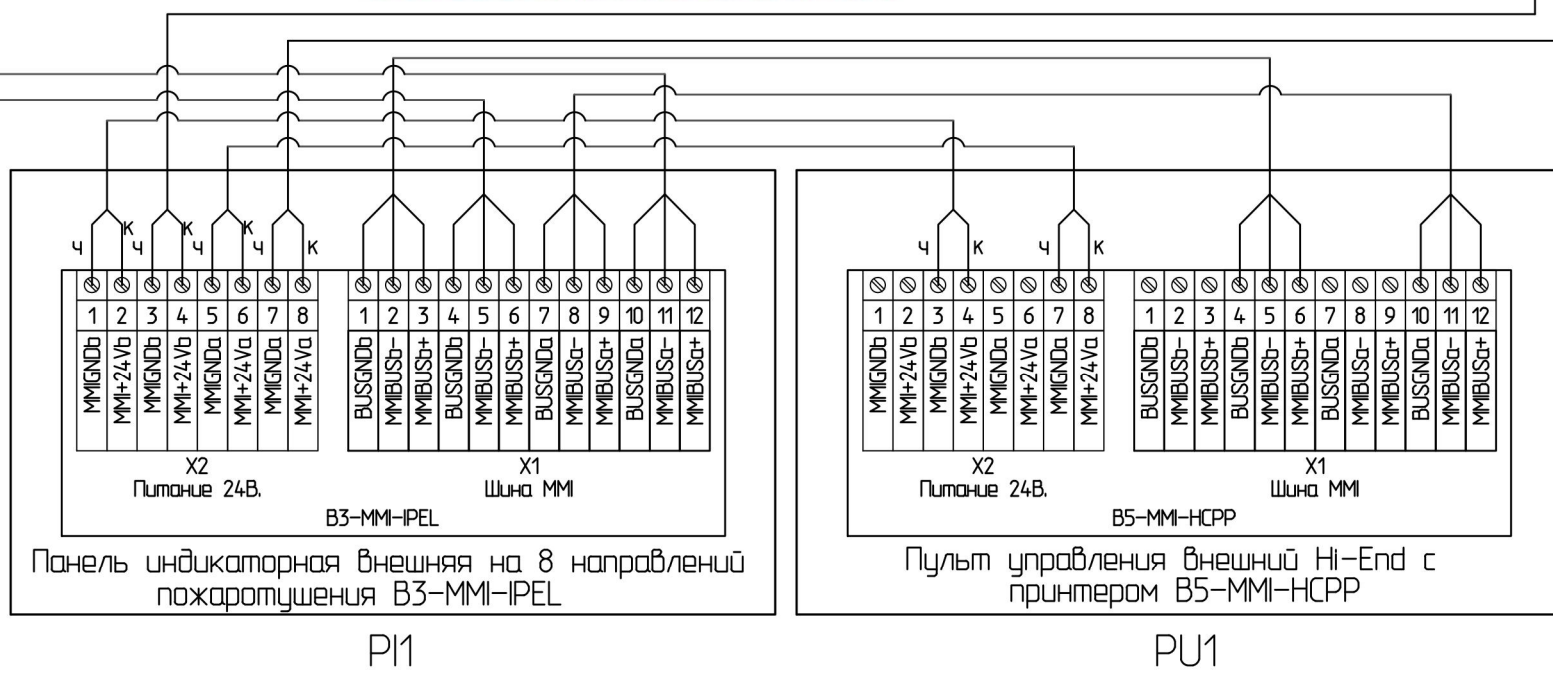
SCHRACK Integral-IP MX

~ 220 В



Помещение 112, зда

CONFIDENTIAL



Согласовано

Взам инв. N

Подл. и дата

Инв. N подл.

Изм.	Колуч.	Лист	N док.	Подпись	Дата

90668167.485480.010.ПТ.5

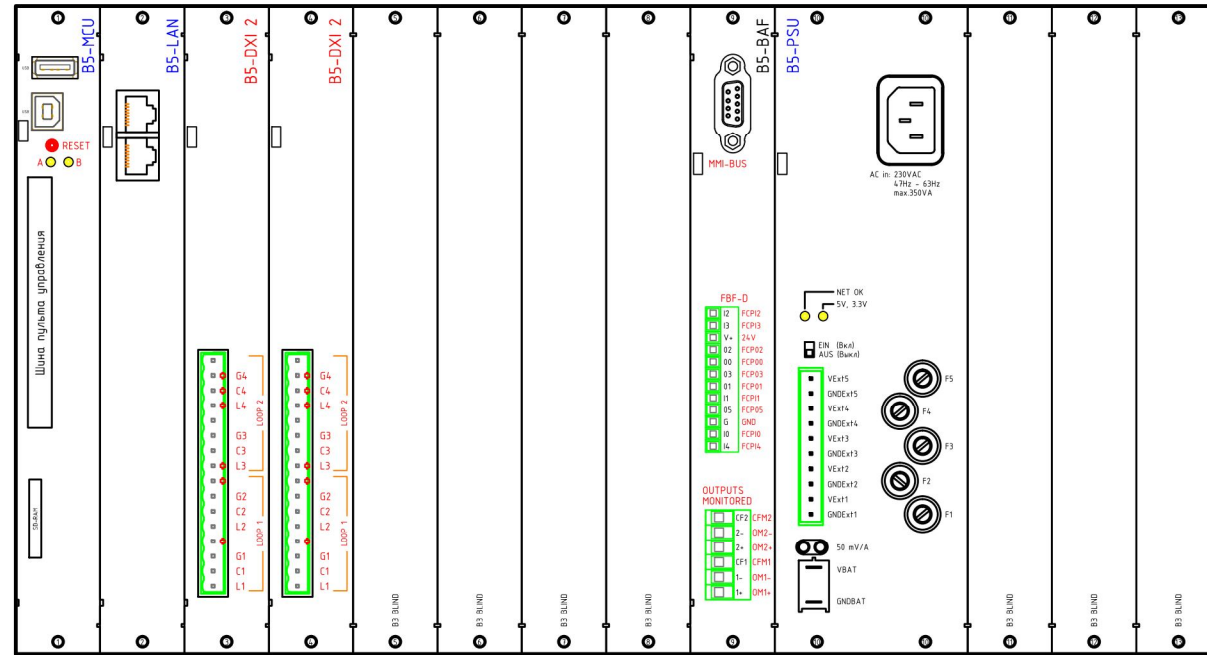
Лист

4

Формат А3

Станция Integral-IP MX (ARK1.1)

Станция ППКПУ Integral-IP MX с модулями



Тип, марка	Наименование	Кол-во
B5-SCU	Станция Integral IP-MX в корпусе с глухой дверью	1
SD-CARD	Карта памяти 2GB для B5-MCU, B6-BCU	1
B5-LAN	Модуль интерфейсный LAN	1
B5-DXI2	Модуль на 2 кольцевых шлейфа (250 элементов, 3500 м.)	2
B5-BAF	Модуль интерфейса MMI-BUS	1
B5 BFP	Заглушка пустых платомест для станции Интеграл	7
AKKU 44	Аккумулятор 12 В 44 А/ч	2
B3-MMI-IPEL	Панель индикаторная внешняя на 8 направлений ПТТ	1
B5-MMI-NCPP	Пульт управления внешний Hi-End с принтером	1

Станция для монтажа модулей

В станцию устанавливаются все модули, необходимые для оснащения ППКПУ Integral-IP MX, за исключением пульта управления и протокального принтера. Станция крепится к задней стенке корпуса ППКПУ Integral-IP MX и имеет 13 гнезд (платомест) для установки модулей. Электропитание и передача данных между отдельными узлами (платами) осуществляются посредством шинных плат, которые установлены на задней стенке стойки, с помощью разъемных соединений.

Платоместо 1

Модуль центрального процессора B5-MCU всегда устанавливается на платоместо 1 стойки.

Платоместа 2-8

Платоместа 2-8 остаются свободными с целью оснащения любыми модулями, за исключением релейных модулей B3-REL10, B3-REL16 и B3-REL16E, которые монтируются исключительно на платоместах 11-13. Модуль B5-LAN устанавливается на второе платоместо. Модули B5-DXI2 устанавливаются на третье и четвертое платоместа. Платоместа 5-8 в данном техническом решении не используются. На этих платоместах устанавливаются заглушки B5 BFP.

Платоместо 9

В случае применения релейного модуля B3-REL16 (платоместо 11) платоместо 9 оснащается модулем B3-BAF, поскольку этот модуль предназначен для запуска релейной шины. При отсутствии потребности в релейных блоках эти платоместа также могут использоваться для установки других модулей.

Платоместо 10

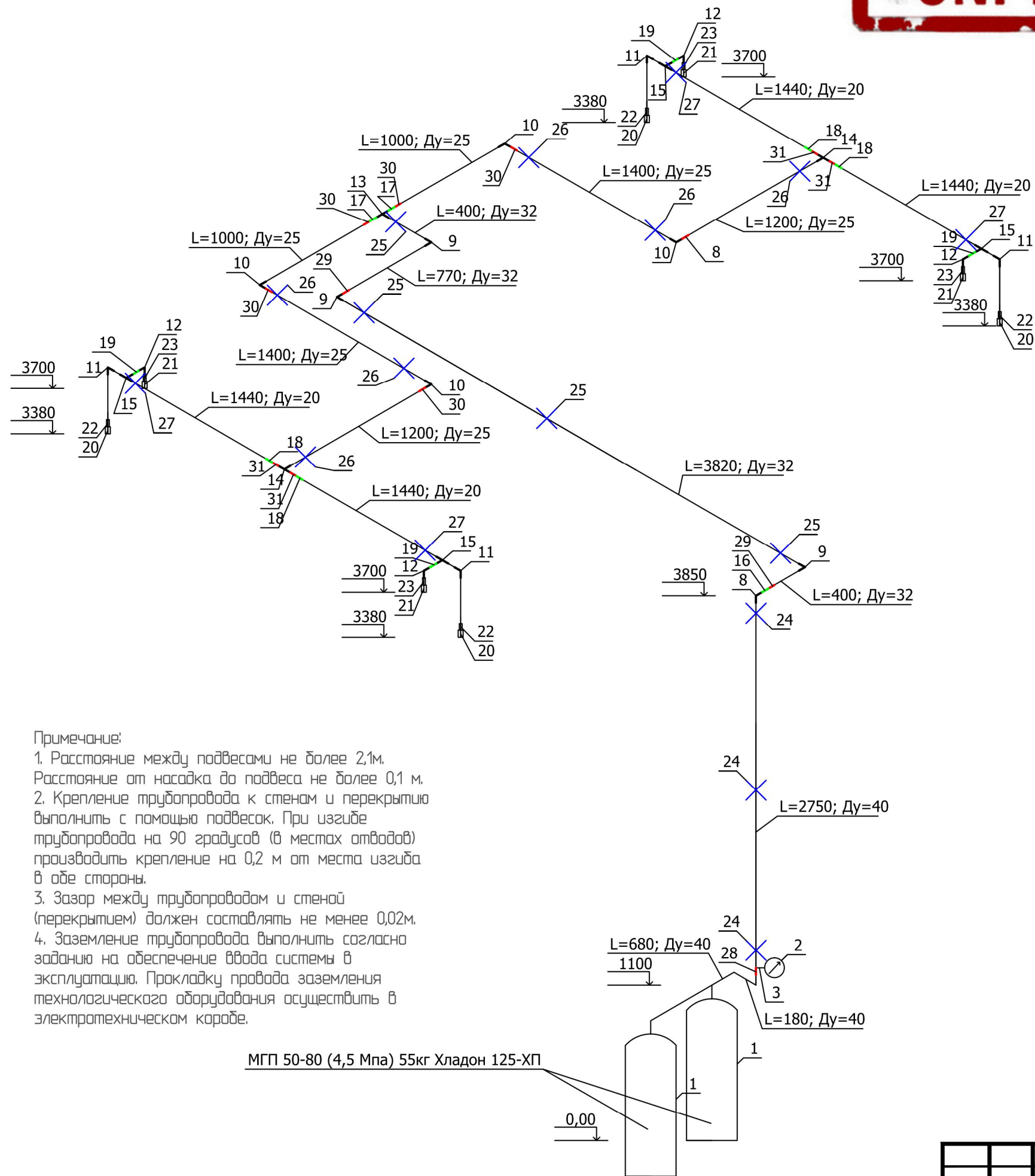
Блок питания B5-PSU постоянно находится на платоместе 10. Интегрированная в блок питания система контроля аккумуляторов управляется модулем центрального процессора B5-MCU.

Платоместа 11-13

Платоместа 11, 12, 13 в данном техническом решении не используются. На этих платоместах устанавливаются заглушки B5 BFP.

90668167.485480.010.ПТ.6

CONFIDENTIAL



Поз.	Обозначение	Наименование	Кол.	Масса ед., кг	Примечание
1	МГП 55-80	Модуль газового пожаротушения	2		шт.
2	СДУ-М	Сигнализатор давления универсальный	1		шт.
3	А-РЗ 04 00 001 с А-РЗ 00 00 004	Ниппель с прокладкой для СДУ	1		шт.
4	48,3x3,6	Труба стальная Ду=40 ГОСТ 8734-78	3		м
5	42x4,0	Труба стальная Ду=32 ГОСТ 8734-78	6		м
6	34x4,0	Труба стальная Ду=25 ГОСТ 8734-78	8		м
7	28x4,0	Труба стальная Ду=20 ГОСТ 8734-78	6		м
8	90-48,3 x 3,6	Отвод стальной Ду=40 ГОСТ 17375-2001	1		шт.
9	90-42,4 x 3,6	Отвод стальной Ду=32 ГОСТ 17375-2001	3		шт.
10	90-33,7 x 3,2	Отвод стальной Ду=25 ГОСТ 17375-2001	4		шт.
11	90-26,9 x 3,2	Отвод стальной Ду=20 ГОСТ 17375-2001	4		шт.
12	90-21,3 x 3,2	Отвод стальной Ду=15 ГОСТ 17375-2001	4		шт.
13	42,4 x 3,6	Тройник стальной Ду=32 ГОСТ 17376-2001	1		шт.
14	33,7 x 3,2	Тройник стальной Ду=25 ГОСТ 17376-2001	2		шт.
15	26,9 x 3,2	Тройник стальной Ду=20 ГОСТ 17376-2001	4		шт.
16	48,3 x 3,6 - 42,4 x 3,6	Переход приварной ДУ40/ДУ32	1		шт.
17	42,4 x 3,6 - 33,7 x 3,2	Переход приварной ДУ32/ДУ25	2		шт.
18	33,7 x 3,2 - 26,9 x 3,2	Переход приварной ДУ25/ДУ20	4		шт.
19	26,9 x 3,2 - 21,3 x 3,2	Переход приварной ДУ20/ДУ15	4		шт.
20	С-Р-В-250-3/4"-А	Насадок латунный для выпуска ГОТВ	4		шт.
21	С-Р-В-35-1/2"-А	Насадок латунный для выпуска ГОТВ	4		шт.
22	А-ПН 001-01	Патрубок под насадок	4		шт.
23	А-ПН 001	Патрубок под насадок	4		шт.
24	1 1/2"	Подвеска для крепления трубопроводов	3		шт.
25	1 1/4"	Подвеска для крепления трубопроводов	4		шт.
26	1"	Подвеска для крепления трубопроводов	6		шт.
27	3/4"	Подвеска для крепления трубопроводов	4		шт.
28	А-РС-15-40	Соединение резьбовое под приварку	1		шт.
29	А-РС-15-32	Соединение резьбовое под приварку	2		шт.
30	А-РС-15-25	Соединение резьбовое под приварку	6		шт.
31	А-РС-15-20	Соединение резьбовое под приварку	4		шт.

Примечание:
 1. Расстояние между подвесами не более 2,1м. Расстояние от насадка до подвеса не более 0,1 м.
 2. Крепление трубопровода к стенам и перекрытию выполнить с помощью подвесок. При изгибе трубопровода на 90 градусов (в местах отводов) производить крепление на 0,2 м от места изгиба в обе стороны.
 3. Зазор между трубопроводами и стеной (перекрытием) должен составлять не менее 0,02м.
 4. Заземление трубопровода выполнить согласно заданию на обеспечение ввода системы в эксплуатацию. Прокладку провода заземления технологического оборудования осуществить в электротехническом корпусе.

МГП 50-80 (4,5 Мпа) 55кг Хладон 125-ХП

Изм.	Колуч.	Лист	N док.	Подпись	Дата

90668167.485480.010.ПТ.9