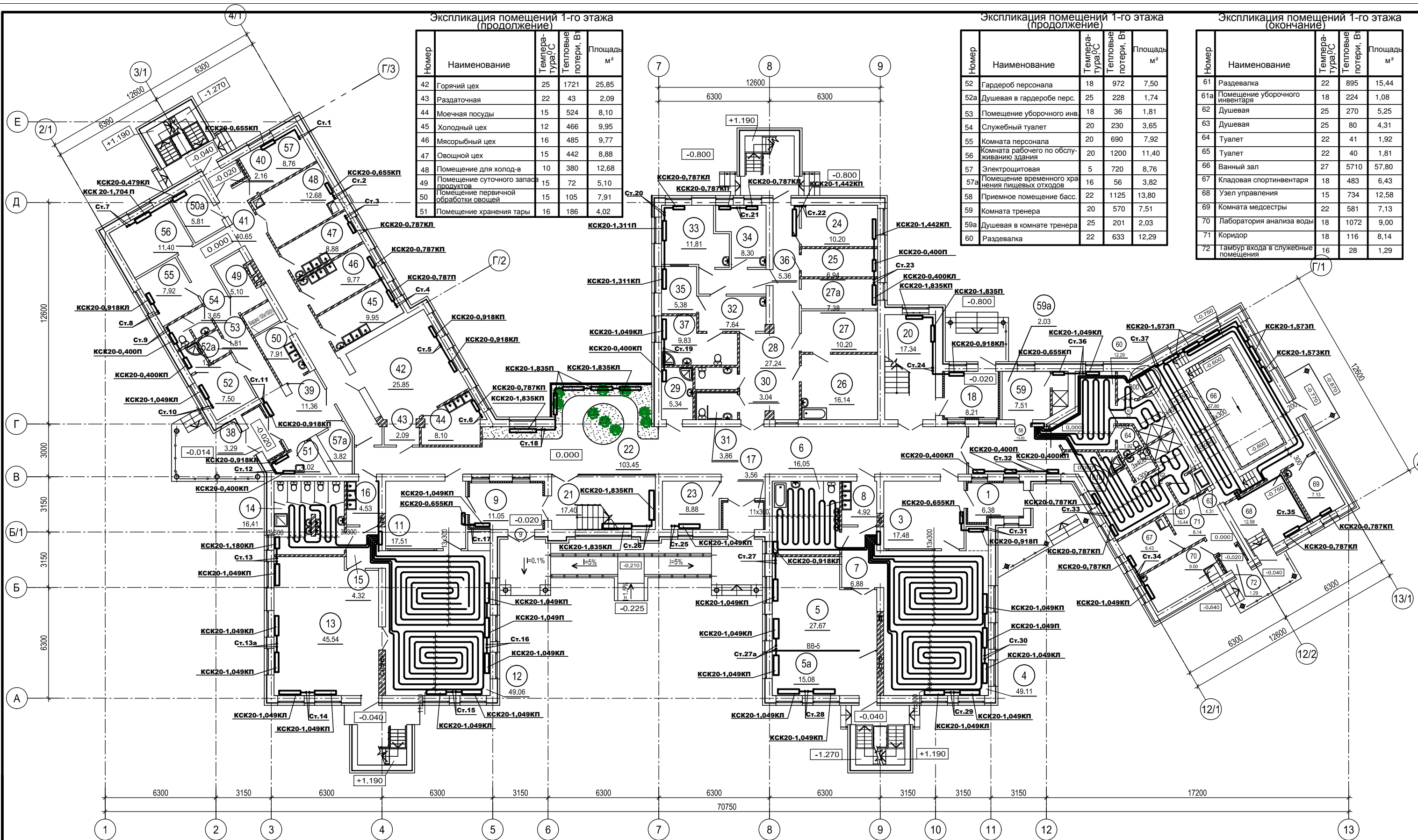


ЭКСПЛИКАЦИЯ ПОМЕЩЕНИЙ ТЕХПОДПОЛЬЯ

Номер помещения	Наименование	Площадь м <sup>2</sup>
Техподполье		
101	Техническое помещение	16,48
102	Веткамаера N1	30,64
103	Веткамаера N2	18,00
104	Узел ввода теплосети	10,80
105	Помещение хранения дез.растворов	12,25
106	Помещение хранения люминисцентных ламп	6,00

Контур, № подл. Подпись и дата. Взам. инв. №



**Экспликация помещений 1-го этажа (продолжение)**

Номер	Наименование	Температура, °С	Тепловые потери, Вт	Площадь, м²
42	Горячий цех	25	1721	25,85
43	Раздаточная	22	43	2,09
44	Моечная посуды	15	524	8,10
45	Холодный цех	12	466	9,95
46	Мясорубный цех	16	485	9,77
47	Овощной цех	15	442	8,88
48	Помещение для холод-в	10	380	12,68
49	Помещение суточного запаса продуктов	15	72	5,10
50	Помещение первичной обработки овощей	15	105	7,91
51	Помещение хранения тары	16	186	4,02

**Экспликация помещений 1-го этажа (продолжение)**

Номер	Наименование	Температура, °С	Тепловые потери, Вт	Площадь, м²
52	Гардероб персонала	18	972	7,50
52а	Душевая в гардеробе перс.	25	228	1,74
53	Помещение уборочного инв.	18	36	1,81
54	Служебный туалет	20	230	3,65
55	Комната персонала	20	690	7,92
56	Комната рабочего по обслуживанию здания	20	1200	11,40
57	Электрощитовая	5	720	8,76
57а	Помещение временного хранения пищевых отходов	16	56	3,82
58	Приемное помещение басс.	22	1125	13,80
59	Комната тренера	20	570	7,51
59а	Душевая в комнате тренера	25	201	2,03
60	Раздевалка	22	633	12,29

**Экспликация помещений 1-го этажа (окончание)**

Номер	Наименование	Температура, °С	Тепловые потери, Вт	Площадь, м²
61	Раздевалка	22	895	15,44
61а	Помещение уборочного инвентаря	18	224	1,08
62	Душевая	25	270	5,25
63	Душевая	25	80	4,31
64	Туалет	22	41	1,92
65	Туалет	22	40	1,81
66	Ванный зал	27	5710	57,80
67	Кладовая спортивного инв.	18	483	6,43
68	Узел управления	15	734	12,58
69	Комната медсестры	22	581	7,13
70	Лаборатория анализа воды	18	1072	9,00
71	Коридор	18	116	8,14
72	Тамбур входа в служебные помещения	16	28	1,29

Экспликация помещений 1-го этажа (начало)

Экспликация помещений 1-го этажа (продолжение)

Экспликация помещений 1-го этажа (продолжение)

Экспликация помещений 1-го этажа (продолжение)

Экспликация помещений 1-го этажа (продолжение)

Номер	Наименование	Температура, °С	Тепловые потери, Вт	Площадь, м²
1	Тамбур входа	16	1426	6,38
3	Раздевальная	22	363	17,48
4	Игровая	20	3714	49,11
5	Спальня А	21	1498	27,67
5а	Спальня Б	21	2143	15,08
6	Туалетная	22	855	16,05
7	Коридор	18	96	6,88
8	Буфетная	16	72	4,92

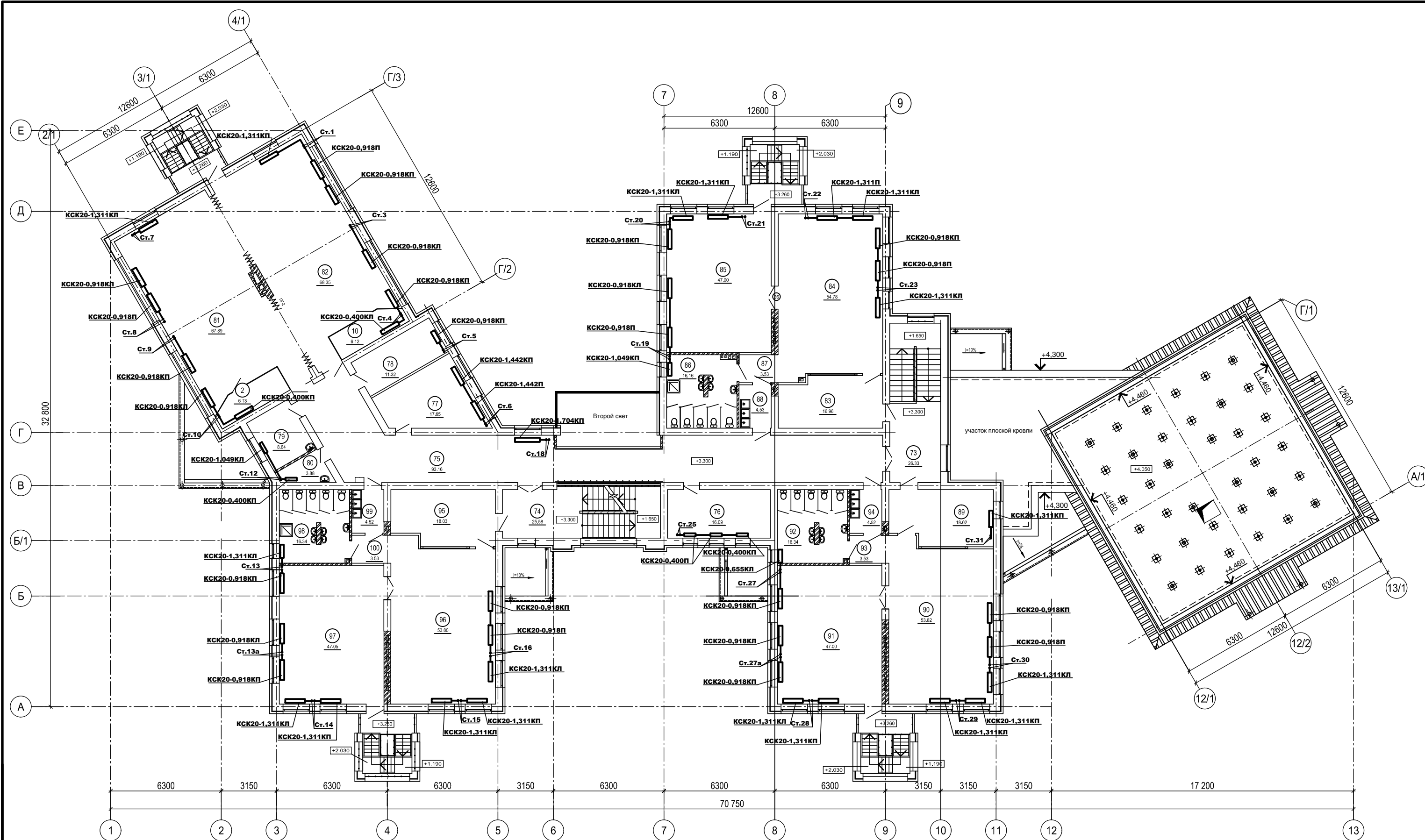
Номер	Наименование	Температура, °С	Тепловые потери, Вт	Площадь, м²
9	Тамбур входа	16	979	11,05
11	Раздевальная	22	363	17,51
12	Игровая	20	3714	49,06
13	Спальня	21	3462	45,54
14	Туалетная	22	887	16,41
15	Коридор	18	65	4,32
16	Буфетная	16	67	4,53
17	Тамбур главного входа	16	55	3,56

Номер	Наименование	Температура, °С	Тепловые потери, Вт	Площадь, м²
18	Тамбур входа в ячейки №3 и №4	16	453	8,21
20	Лестничная клетка	16	3093	17,34
21	Лестничная клетка	16	3480	17,40
22	Коридор с зимним садом	18	8545	103,45
23	Помещение сторожа	20	979	8,88
24	Кабинет заведующего	20	1254	10,20
25	Хозкладовая	18	274	6,94
26	Прачечная	18	617	16,14

Номер	Наименование	Температура, °С	Тепловые потери, Вт	Площадь, м²
27	Гладильная	16	367	10,20
27а	Кладовая чистого белья	18	462	7,38
28	Коридор	18	358	27,24
29	Помещение уборочного инвентаря	18	387	5,34
30	Служебный туалет	20	41	3,04
31	Туалет для маломобильных групп населения	20	65	3,86
32	Приемная медблока	22	121	7,64
33	Медицинская комната	22	1445	11,81

Номер	Наименование	Температура, °С	Тепловые потери, Вт	Площадь, м²
34	Процедурная	22	1230	8,30
35	Изолятор	22	399	5,38
36	Коридор	18	328	5,36
37	Туалетная	22	702	9,83
38	Тамбур загрузочной	18	55	3,29
39	Загрузочная	18	540	11,36
40	Тамбур входа	16	130	2,16
41	Коридор	18	690	40,65

Лист № подл. Подпись и дата



Экспликация помещений 2-го этажа (начало)

Экспликация помещений 2-го этажа (продолжение)

Экспликация помещений 2-го этажа (продолжение)

Экспликация помещений 2-го этажа (окончание)

Номер	Наименование	Температура, °С	Тепловые потери, Вт	Площадь, м²
73	Лестничная клетка	16	-	26,33
74	Лестничная клетка	16	-	25,58
75	Коридор	18	1793	93,16
76	Методический кабинет	20	1325	16,09
77	Лингафонная комната	22	1394	17,65
78	Кабинет психолога	22	902	11,32
79	Кабинет логопеда	22	613	8,64
80	Служебный туалет	20	183	3,80

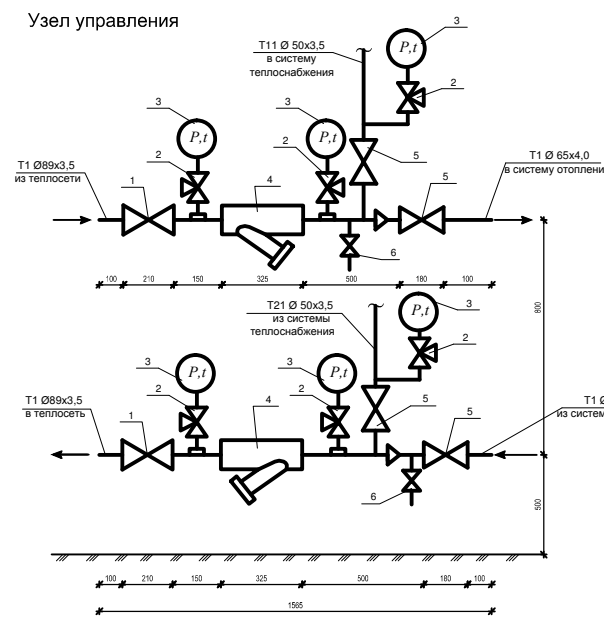
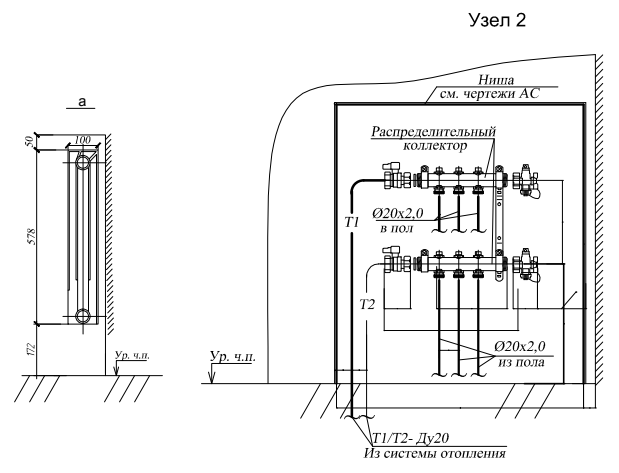
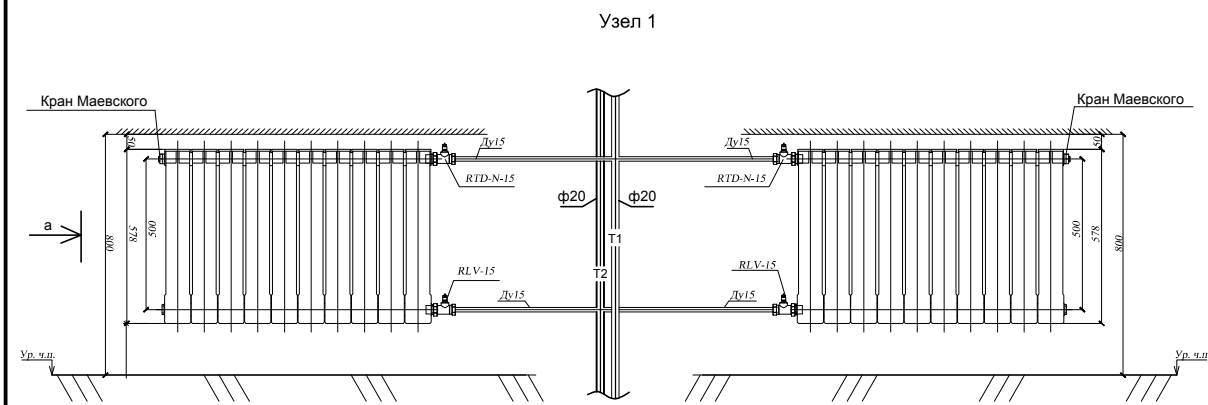
Номер	Наименование	Температура, °С	Тепловые потери, Вт	Площадь, м²
81	Физкультурный зал	19	4460	67,89
82	Музыкальный зал	19	4420	68,35
2	Комната хранения физ. инвентаря	18	213	6,13
10	Комната хранения муз. инвентаря	18	213	6,12
83	Раздевальная	22	250	16,96
84	Игровая	20	3761	54,78
85	Спальня	20	3546	47,00
86	Туалетная	22	884	16,16

Номер	Наименование	Температура, °С	Тепловые потери, Вт	Площадь, м²
87	Коридор	18	58	3,53
88	Буфетная	16	67	4,53
89	Раздевальная	20	1143	18,02
90	Игровая	20	3699	53,82
91	Спальня	20	3550	47,00
92	Туалетная	20	505	16,34
93	Коридор	18	58	3,53
94	Буфетная	16	110	4,52

Номер	Наименование	Температура, °С	Тепловые потери, Вт	Площадь, м²
95	Раздевальная	20	418	18,05
96	Игровая	20	6222	53,80
97	Спальня	20	5920	47,05
98	Туалетная	20	2035	16,34
99	Буфетная	18	116	4,52
100	Коридор	16	91	3,53

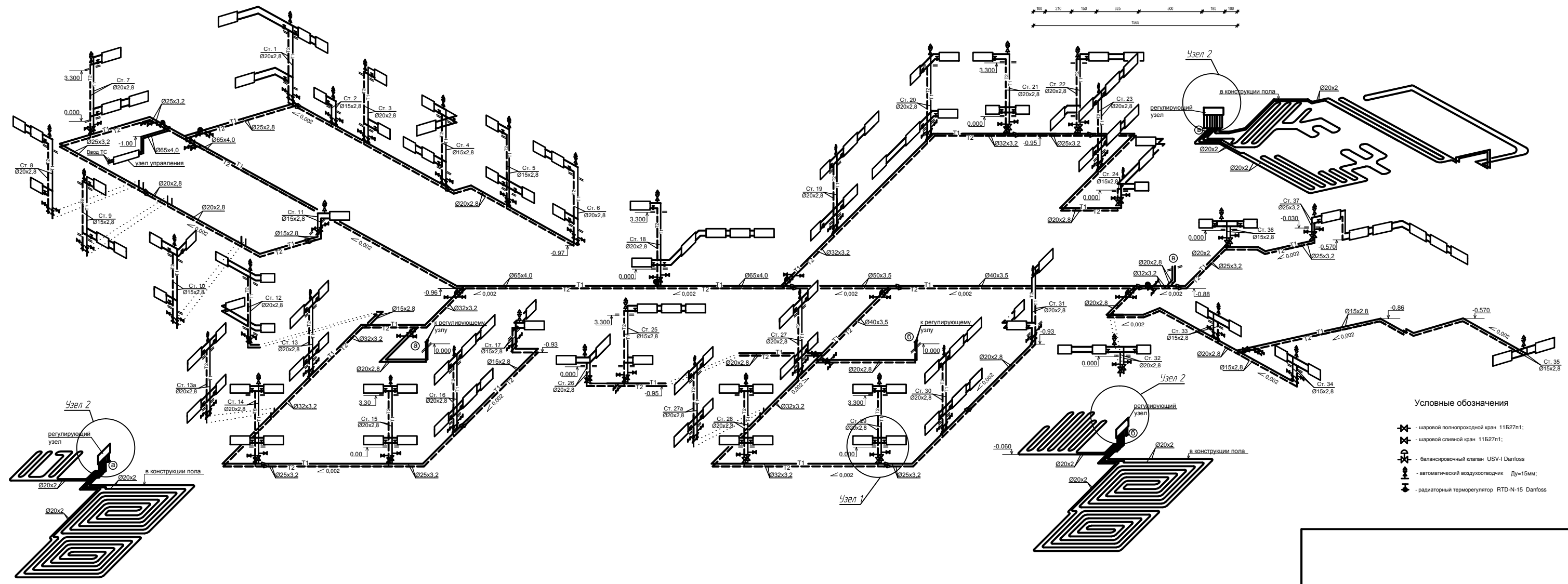
Лист № подл. Подпись и дата





Экспликация узла управления.

Поз.	Обозначение	Наименование	Кол-во шт.	Масса ед., кг	Примеч.
1	Danfoss	Шаровый кран JIP-FF фланцевый DN 80, PN 16 с ручкой	4		
2	OR.1808	Кран трехходовой для контрольного манометра Ду=15мм	6		
3	OR.5081	Термоманометр 1/2"	6		
4	ФММ-80	Фильтр магнитный муфтовый <math>\phi 80</math>	2		
5	Danfoss	Шаровый кран JIP-FF фланцевый DN 50, PN 40 с ручкой	2		
6	11527n1	Кран шаровый муфтовый Ду=15мм	2		

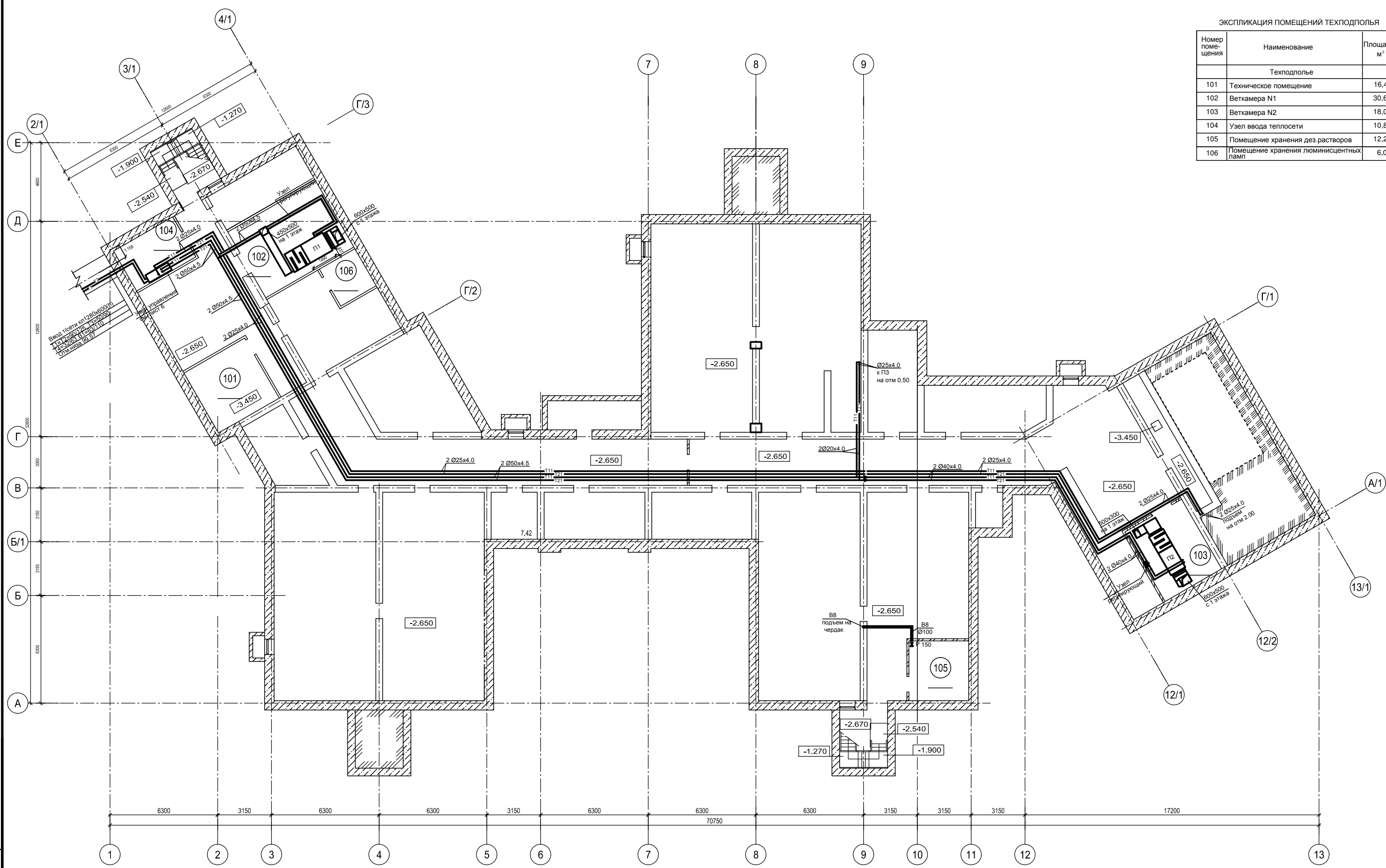


- Условные обозначения
- шаровый полнопроходной кран 11527n1;
  - шаровый сливной кран 11527n1;
  - балансировочный кран USV-I Danfoss
  - автоматический воздухоотводчик Ду=15мм;
  - радиаторный терморегулятор RTD-N-15 Danfoss

Имя, № докум. Подпись, дата

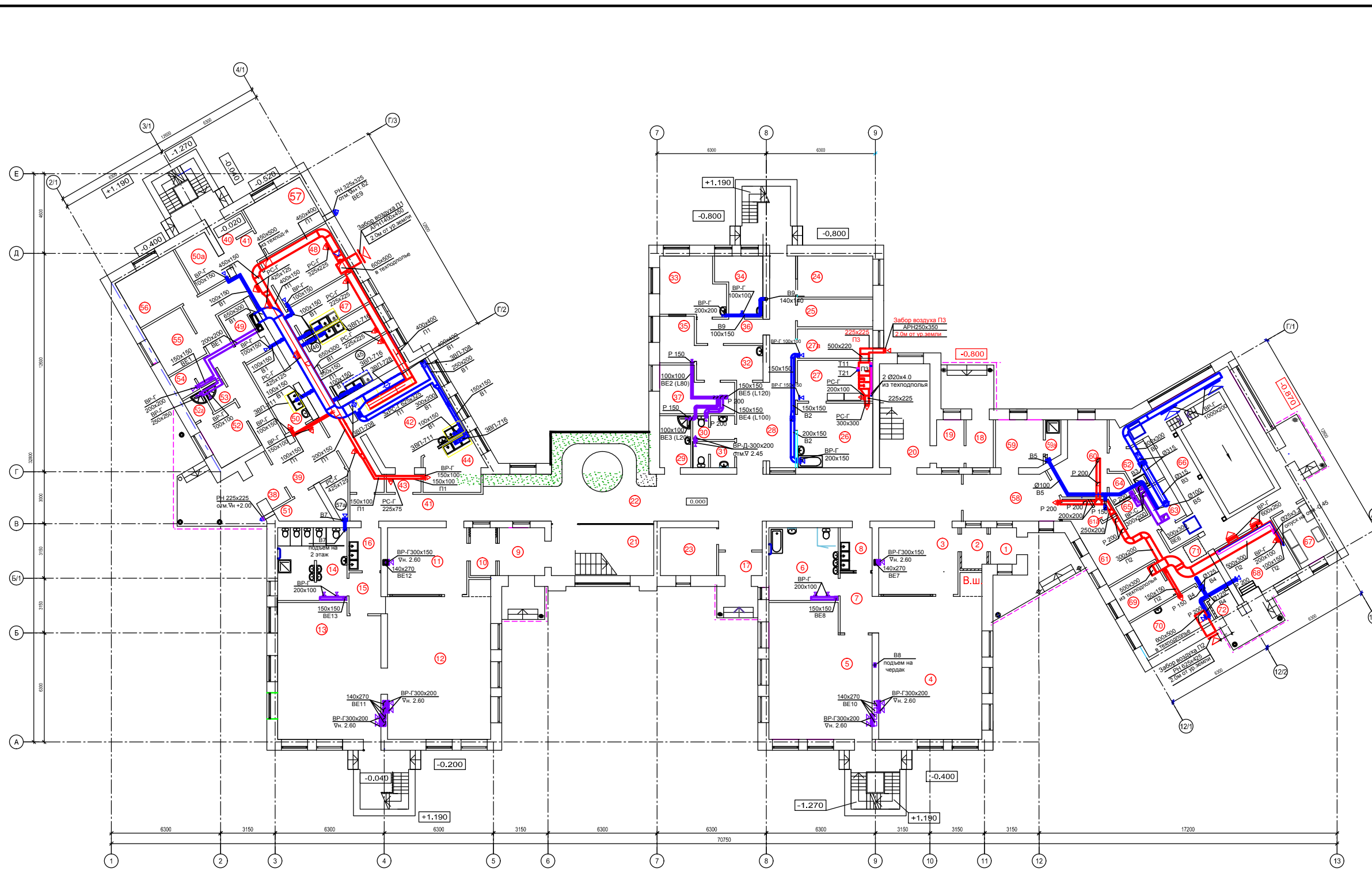
ЭКСПЛИКАЦИЯ ПОМЕЩЕНИЙ ТЕХПОДПОЛЯ

Номер помещения	Наименование	Площадь м <sup>2</sup>
	Техподполье	
101	Техническое помещение	16,48
102	Веткамера N1	30,64
103	Веткамера N2	18,00
104	Узел ввода теплосети	10,80
105	Помещение хранения дез.растворов	12,25
106	Помещение хранения люминисцентных ламп	6,00



Конт. № подл. Подпись и дата Взам. инв. №



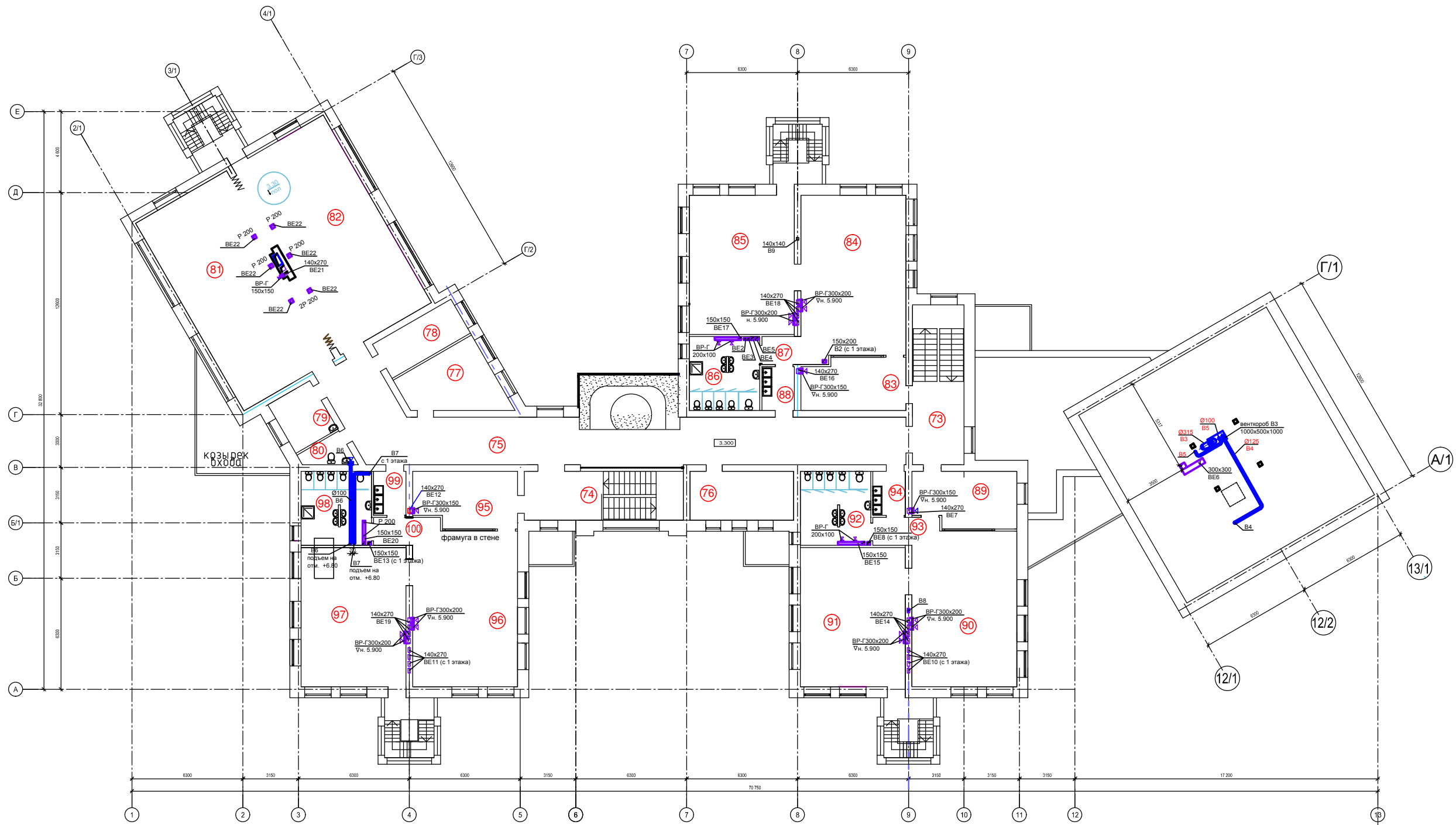


Экспликация помещений 1-го этажа (начало)

Номер	Наименование	Площадь м <sup>2</sup>
Групповая ячейка № 1 (для детей ясельного возраста на 15 человек)		
	Тамбур входа	3,3
2	Тамбур входа	3,0
3	Раздевальная	17,4
4	Игровая	50,4
5	Спальня	42,7
6	Туалетная	15,8
7	Коридор	8,8
8	Буфетная	4,8
Групповая ячейка № 2 (для детей младшего дошкольного возраста 20 человек)		
	Тамбур входа	6,3
10	Тамбур входа	4,4
11	Раздевальная	17,4
12	Игровая	48,7
13	Спальня	45,0
14	Туалетная	16,5
15	Коридор	4,2
16	Буфетная	4,5
Административные, хозяйственные и медицинские помещения		
17	Тамбур главного входа	2,9
18	Тамбур входа в ячейки №3 и №4	3,6
19	Тамбур входа в ячейки №3 и №4	4,3
20	Лестничная клетка	17,3
21	Лестничная клетка	17,2
22	Коридор с зимним садом	103,6
23	Помещение сторожа	8,8
24	Кабинет заведующего	10,2
25	Хозкладовая	10,9
26	Прачечная	6,9
27	Гладильная (клад. чистого белья)	10,9
27a	Кладовая чистого белья	7,4
28	Коридор	29,2
29	Помещение уборочного инвентаря	5,2
30	Служебный туалет	3,0
31	Служебный туалет	3,8
32	Примная медблока	7,5
33	Медицинская комната	11,8
34	Процедурная	8,3
35	Изолятор	5,2
36	Коридор	5,1
37	Туалетная	9,6

Экспликация помещений 1-го этажа (окончание)

Номер	Наименование	Площадь м <sup>2</sup>
Пищеблок		
38	Тамбур загрузочной	3,2
39	Загрузочная	11,1
40	Тамбур входа	2,1
41	Коридор	40,9
42	Горячий цех	25,8
43	Раздаточная	2,0
44	Моечная посуды	8,1
45	Холодный цех	9,9
46	Мясорыбный цех	9,8
47	Овощной цех	8,9
48	Помещение для холодильников	13,6
49	Помещение суточного запаса продуктов	5,0
50	Помещение первичной обработки овощей	7,8
50a	Помещение хранения сухих продуктов	7,7
51	Помещение хранения тары	3,9
52	Гардероб персонала	7,3
52a	Душевая в гардеробе персонала	1,6
53	Помещение уборочного инвентаря	1,8
54	Служебный туалет	3,5
55	Комната персонала	7,8
56	Комната рабочего по обслуживанию здания	11,2
57	Электрощитовая	8,8
57a	Помещение временного хранения пищевых отходов	3,8
Блок бассейна		
58	Приемное помещение бассейна	14,4
59	Комната тренера	7,5
59a	Душевая в комнате тренера	1,9
60	Раздевалка	11,5
61	Раздевалка	15,3
61a	Помещение уборочного инвентаря	1,0
62	Душевая	5,1
63	Душевая	4,2
64	Туалет	1,8
65	Туалет	1,7
66	Ванный зал	56,9
67	Кладовая спортивного инвентаря	7,0
68	Узел управления	12,2
69	Комната медсестры	6,3
70	Лаборатория анализа воды	8,9
71	Коридор	7,9
72	Тамбур входа в служебные помещения	1,3



Экспликация помещений 2-го этажа

Номер	Наименование	Площадь м <sup>2</sup>
73	Лестничная клетка	13,3
74	Лестничная клетка	12,1
75	Коридор	92,4
76	Методический кабинет	16,0
77	Лингафонная комната	17,5
78	Кабинет психолога	11,2
79	Кабинет логопеда	8,6
80	Служебный туалет	3,7
81	Физкультурный зал	72,8
82	Музыкальный зал	72,8

Групповая ячейка № 3  
(для детей среднего дошкольного возраста на 20 чел.)

83	Раздевальная	18,8
84	Игровая	54,5
85	Спальня	46,7
86	Туалетная	16,5
87	Коридор	3,4
88	Буфетная	4,8

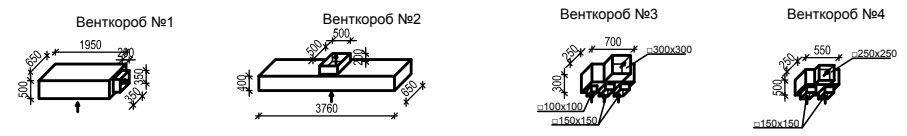
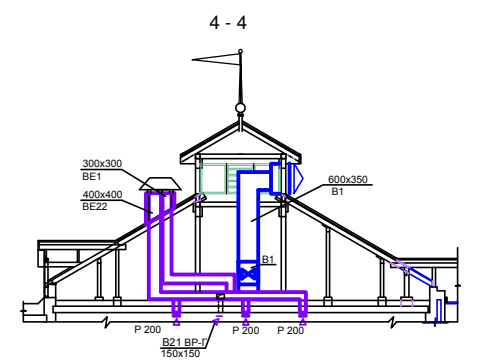
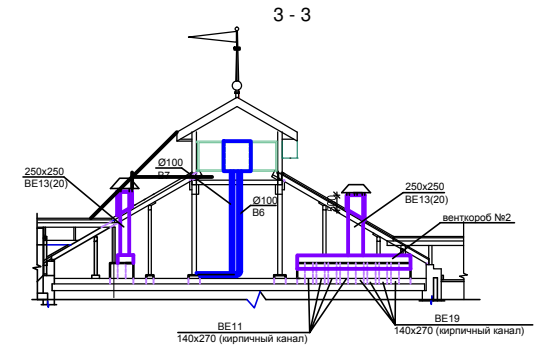
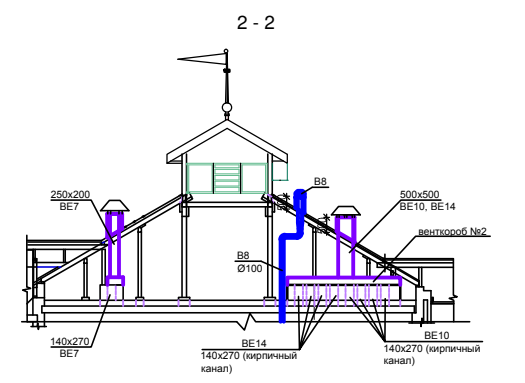
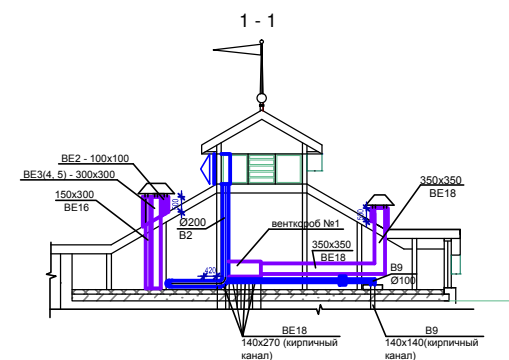
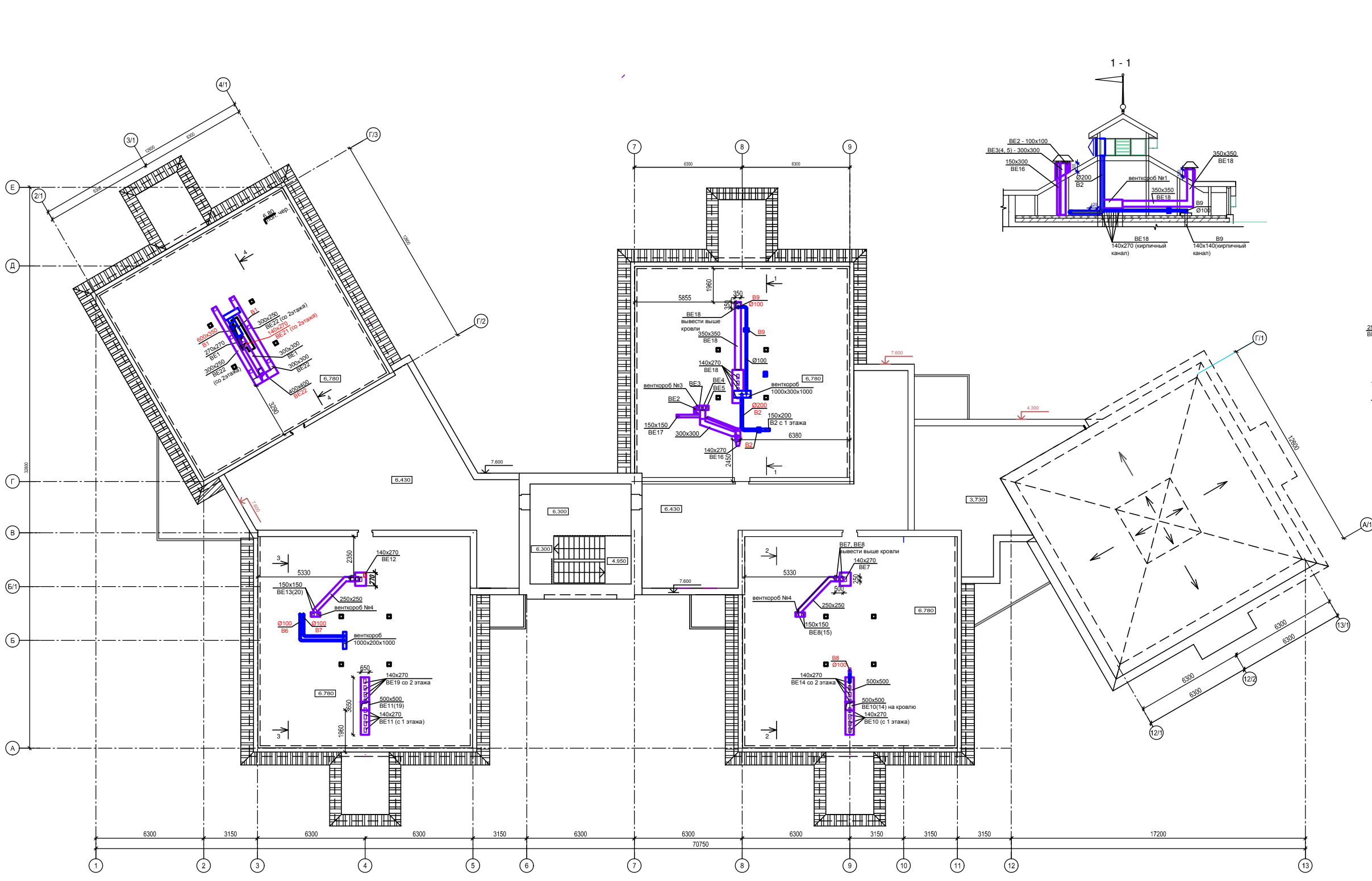
Групповая ячейка № 4  
(для детей старшего дошкольного возраста на 20 чел.)

89	Раздевальная	17,9
90	Игровая	53,4
91	Спальня	46,7
92	Туалетная	16,8
93	Коридор	3,4
94	Буфетная	4,5

Групповая ячейка № 5  
(логопедическая группа на 15 чел.)

95	Раздевальная	17,9
96	Игровая	53,4
97	Спальня	46,7
98	Туалетная	16,5
99	Буфетная	4,5
100	Коридор	3,4

Шкала  
 План  
 1:50



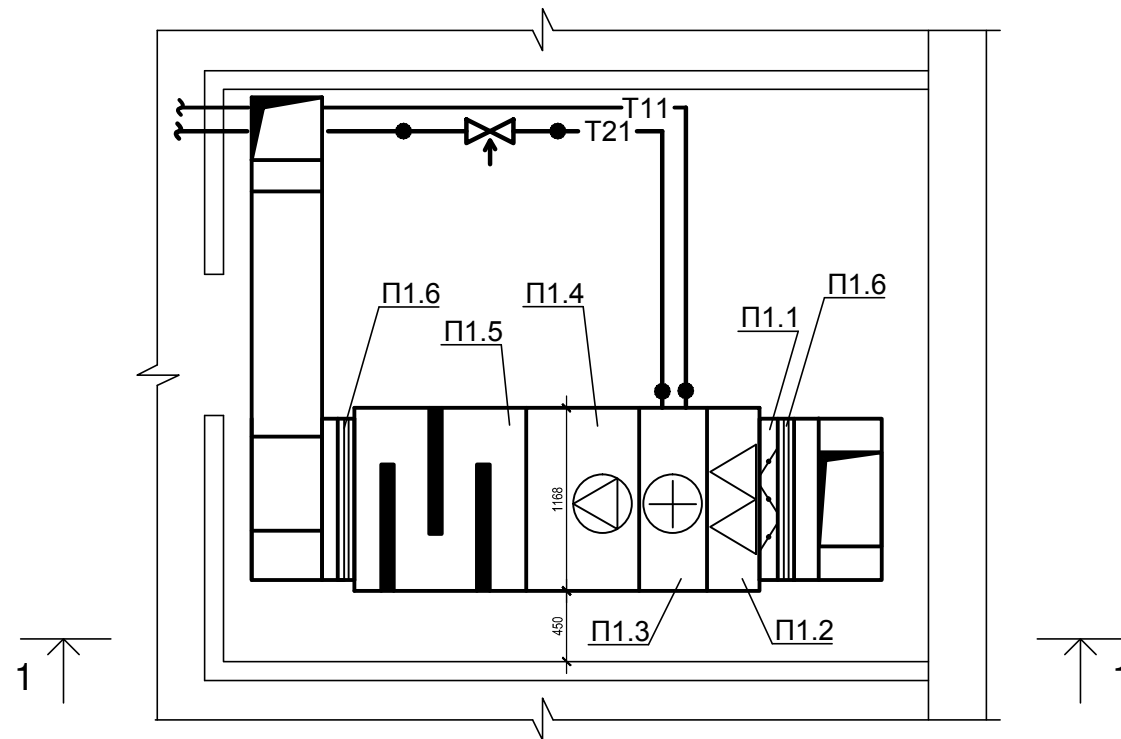
Примечания.  
 Воздуховоды расположенные на чердаке теплоизолировать.  
 Воздуховоды систем BE1-BE22, выведенные выше кровли,  
 вывести на отм. 10,20м.

Взам. инв.  
 Подп. и дата  
 Инв. №

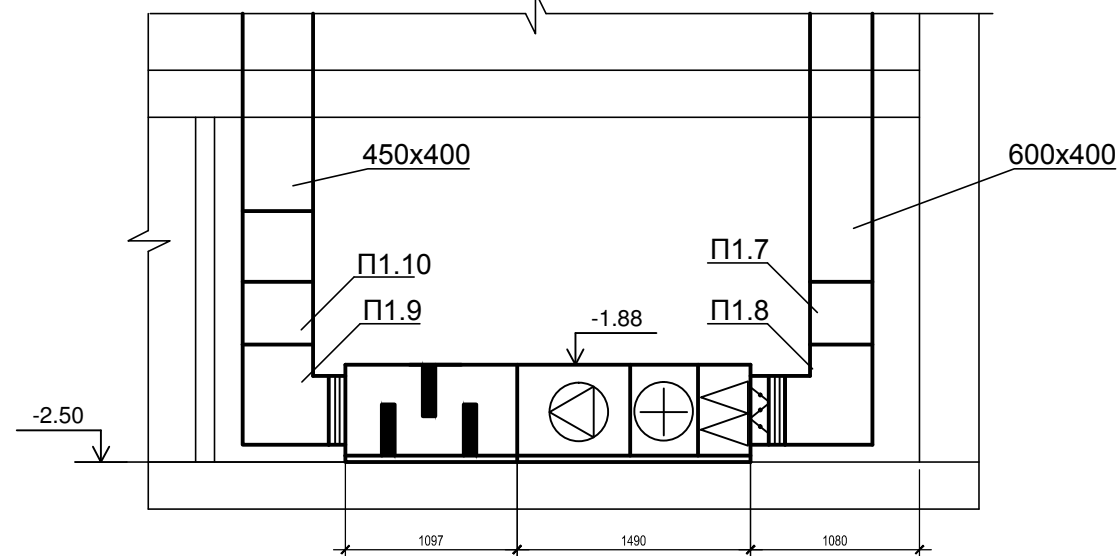


## Экспликация вентустановки системы П1.

План.

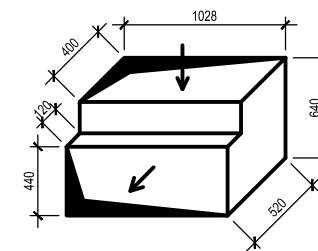


1-1.

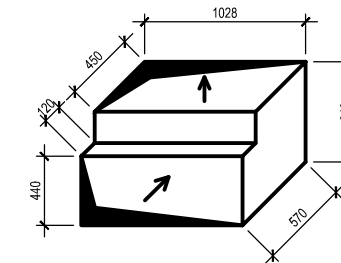


поз.	Обозначение	Наименование	Кол.	Мас-са	Примеч.
П 1	VS-40-R-H/S	Приточная установка в составе :	1		компл.
П 1.1	VS 40/75 A.DAMP	Клапан воздушный	1		
П 1.2	VS 40 B.FLT G4	Карманный фильтр, кл G4	1		
П 1.3	VS-40 WCL 2	Воздуонагреватель, водяной	1		
		(Q=51,15кВт)			
П 1.4	VS 40 DRCT.DR.FAN 2v2	Вентилятор L=3900м³/ч, P=700Па	1		
П 1.5	VS 40 SLCR	Шумоглушитель	1		
П 1.6	VS-40-75 FLX.CNC	Гибкое соединение 821x313мм	2		
П 1.7		Переход 600x400 / 1028x440, L=400мм	1		
П 1.8		Вентиляционный короб	1		
П 1.9		Вентиляционный короб	1		
П 1.10		Переход 1028x440/450x400, L=400мм	1		

Вентиляционный короб П1.7

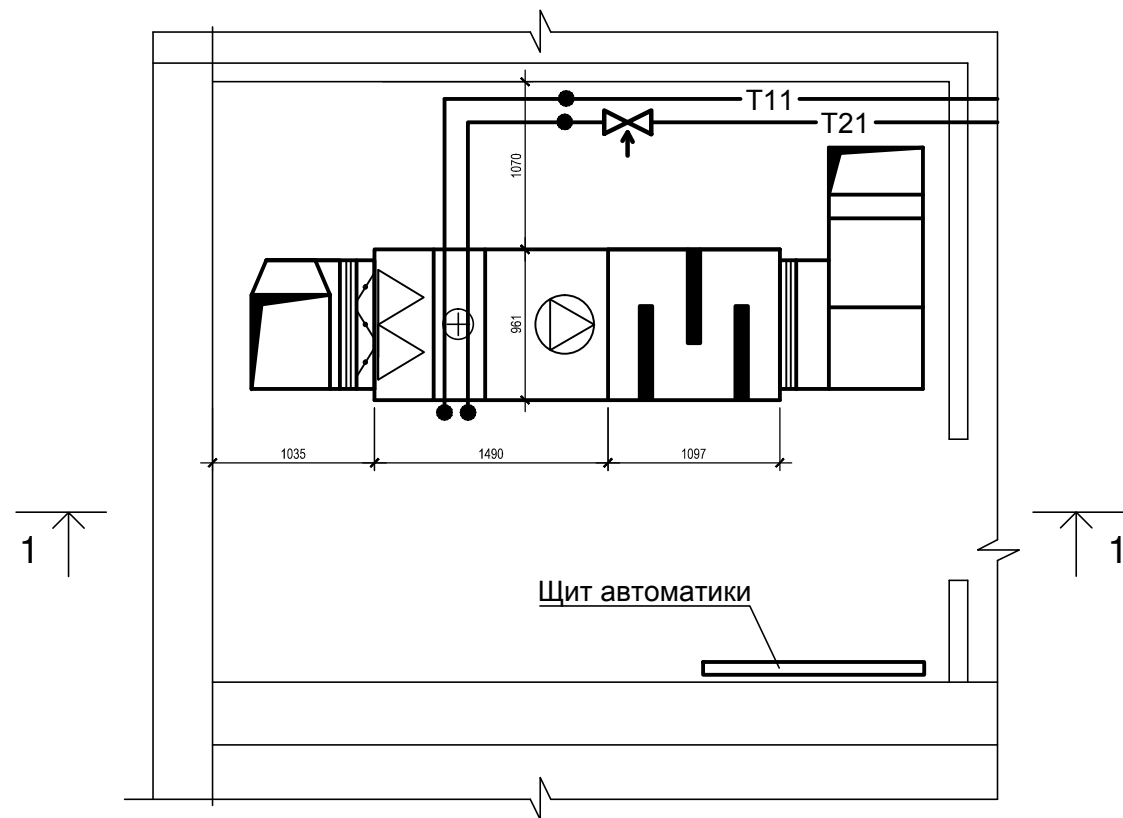


Вентиляционный короб П1.9

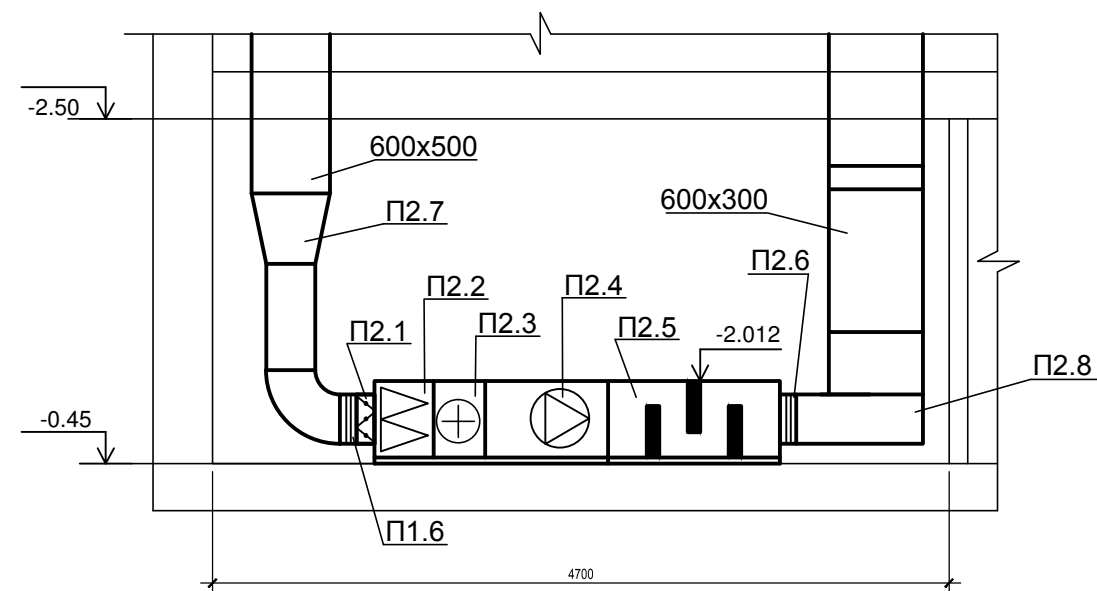


ИНВ. ПОДЛ.	ВЗАМ. ИНВ.
ПОДПИСЬ И ДАТА.	

План.



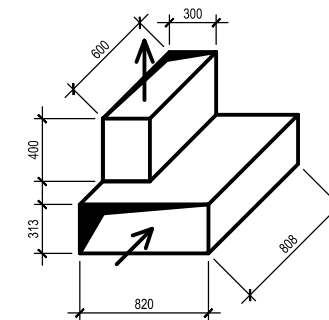
1-1.



Экспликация вентустановки системы П2.

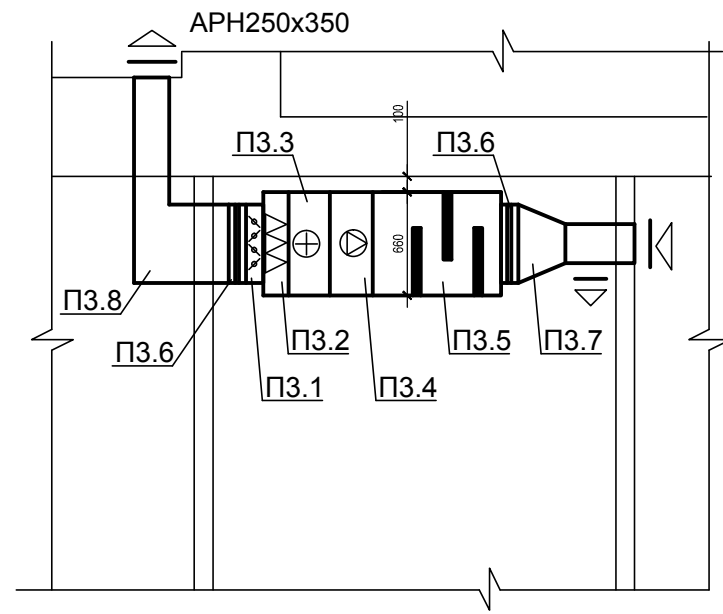
поз.	Обозначение	Наименование	Кол.	Мас-са	Примеч.
П 2	VS-21-R-H/S	Приточная установка в составе :	1		компл.
П 2.1	VS 21 A.DAMP	Клапан воздушный	1		
П 2.2	VS-21 B.FLT G4	Карманный фильтр, кл G4	1		
П 2.3	VS-21 WCL 2	Воздуонагреватель, водяной (Q=27,44кВт)	1		
П 2.4	VS-21 DRCT/DR/FAN 1v2	Вентилятор L=1700м³/ч, P=600Па	1		
П 2.5	VS 21 SLCR	Шумоглушитель	1		
П 2.6	VS-21/30 FLX/CNC	Гибкое соединение 821x313мм	2		
П 2.7		Переход 600x500 / 821x313, L=450мм	1		
П 2.8		Вентиляционный короб	1		

Вентиляционный короб

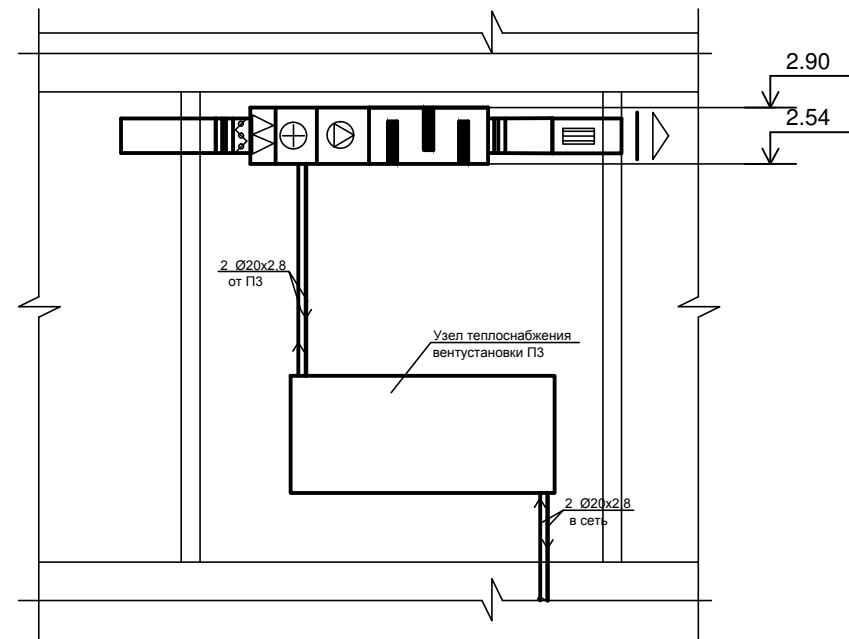


ИНВ. ПОДЛ. ПОДПИСЬ И ДАТА. ВЗАМ. ИНВ.

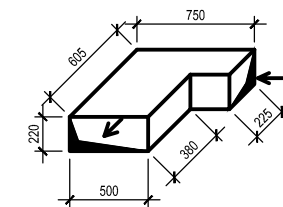
### Экспликация вентустановки системы ПЗ.



поз.	Обозначение	Наименование	Кол.	Мас-са	Примеч.
ПЗ	VS-10-R-H/S-T	Приточная установка в составе :	1		компл.
ПЗ.1	VS 10/21/30 A.DAMP	Клапан воздушный	1		
ПЗ.2	VS 10 P.FLT G4	Карманный фильтр, кл G4	1		
ПЗ.3	VS 10 WCL 2	Воздухонагреватель, водяной (Q=7,48кВт)	1		
ПЗ.4	VS 10 DRCT.DR.FAN	Вентилятор L=420м³/ч, P=500Па	1		
ПЗ.5	VS 10 SLCR	Шумоглушитель	1		
ПЗ.6	VS 10/21/30 FLX.CNC	Гибкое соединение 500x220мм	2		
ПЗ.7		Переход 500x220 / 225x225, L=400мм	1		
ПЗ.8		Вентиляционный короб	1		



Вентиляционный короб П1.8



ИНВ. ПОДЛ.	ВЗАМ. ИНВ.
ПОДПИСЬ И ДАТА.	

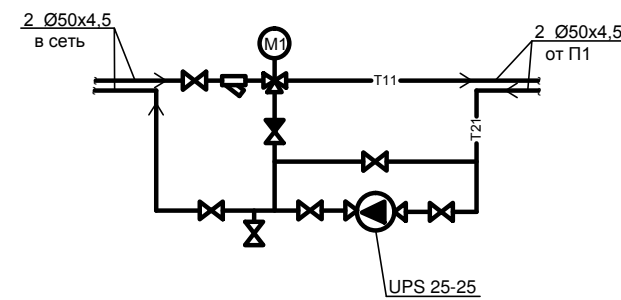
Схема теплоснабжения установок П1, П2, П3.



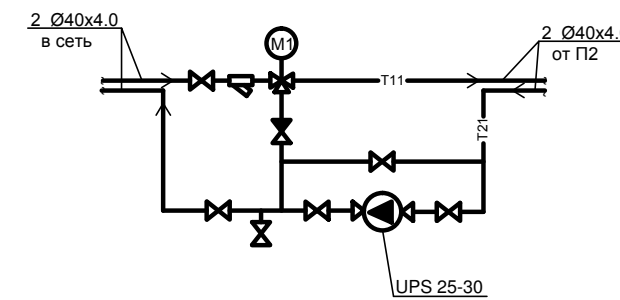
Схема теплоснабжения теплообменника



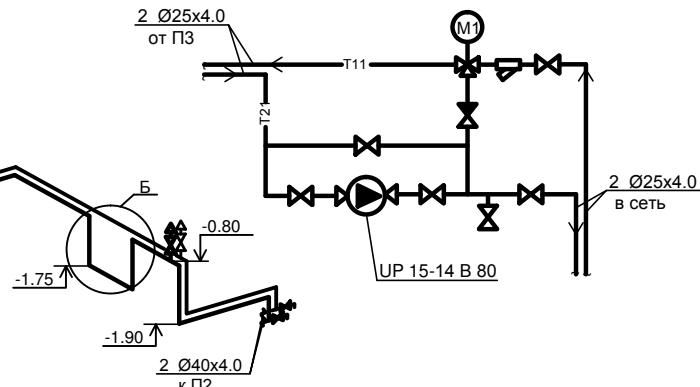
Узел А



Узел Б



Узел В



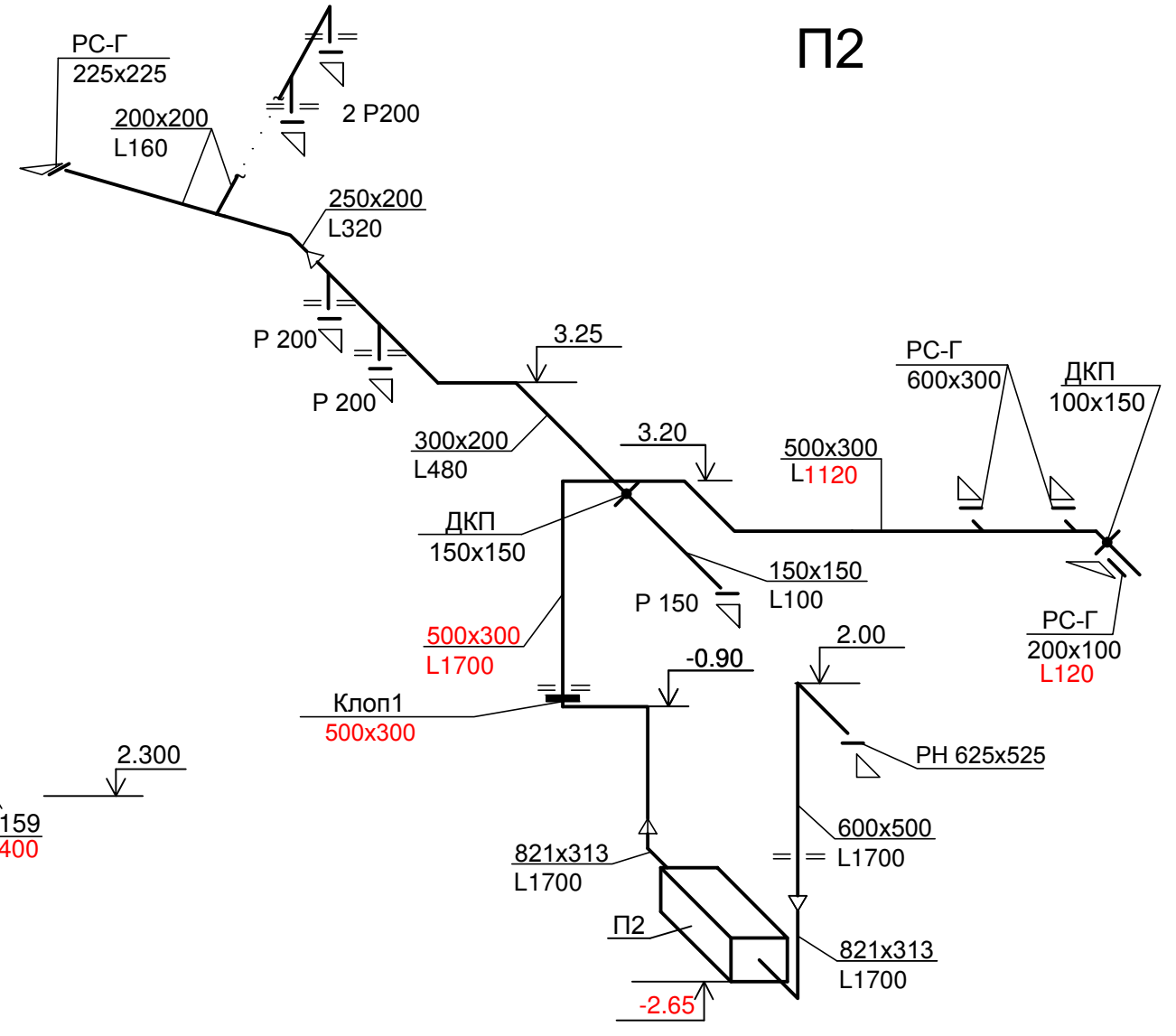
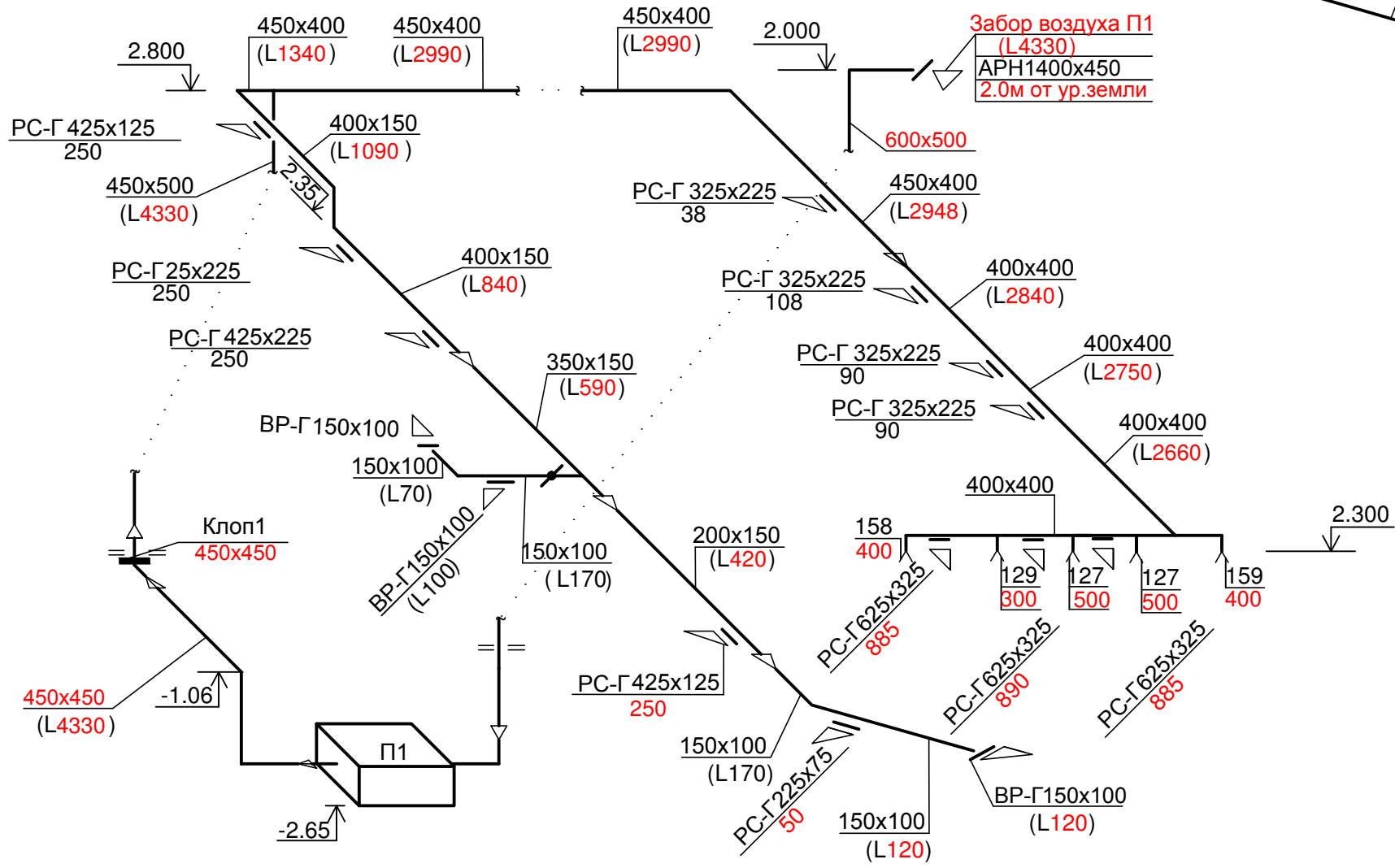
Условные обозначения

- шаровой полнопроходной кран ;
- шаровой сливной кран с патрубком для присоединения шланга;
- автоматический воздухоотводчик;
- насос ;
- фильтр сетчатый;
- регулирующий клапан (поставляется комплектно с приточной установкой);
- обратный клапан.

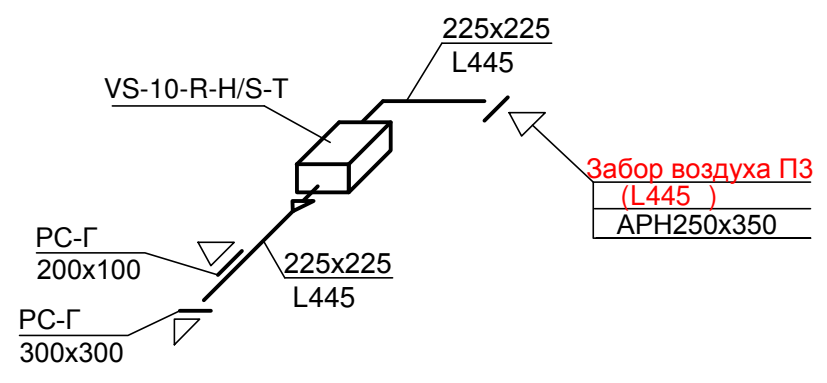
Изм. № подлин. Подписи Дата Введен. ил. №

# П1

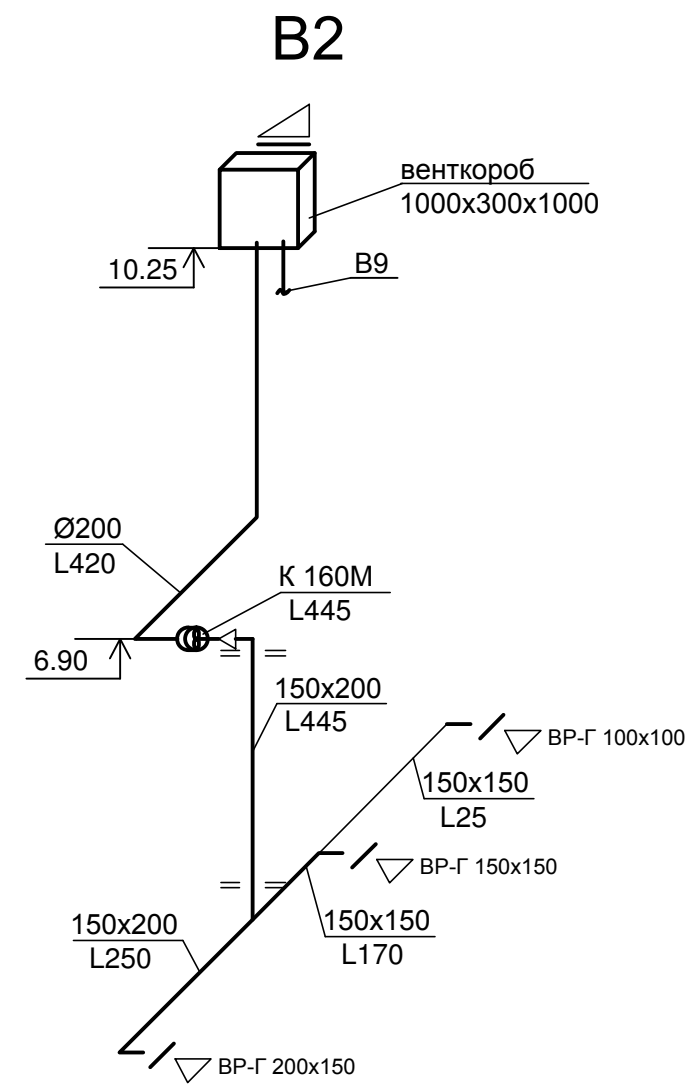
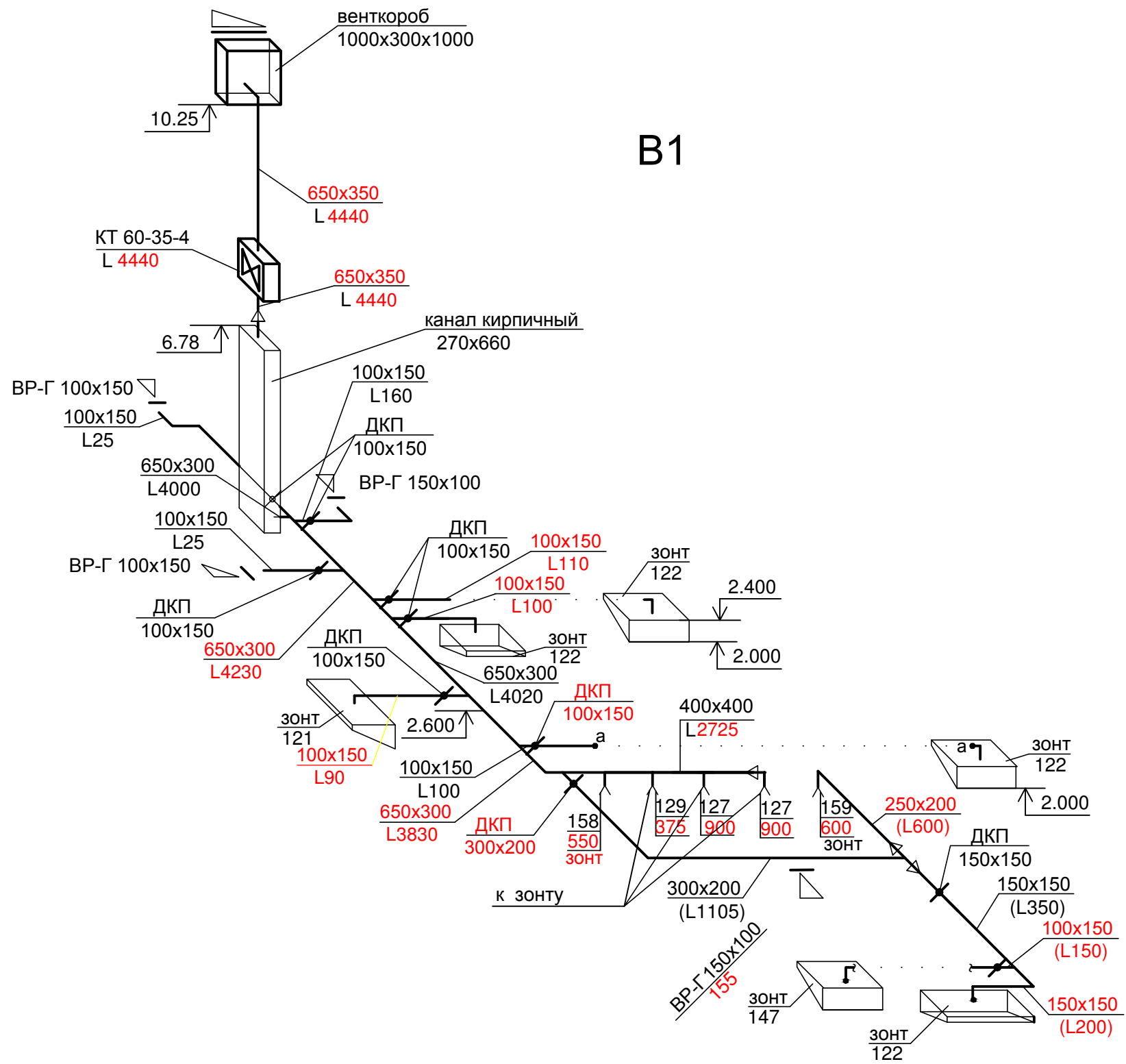
# П2



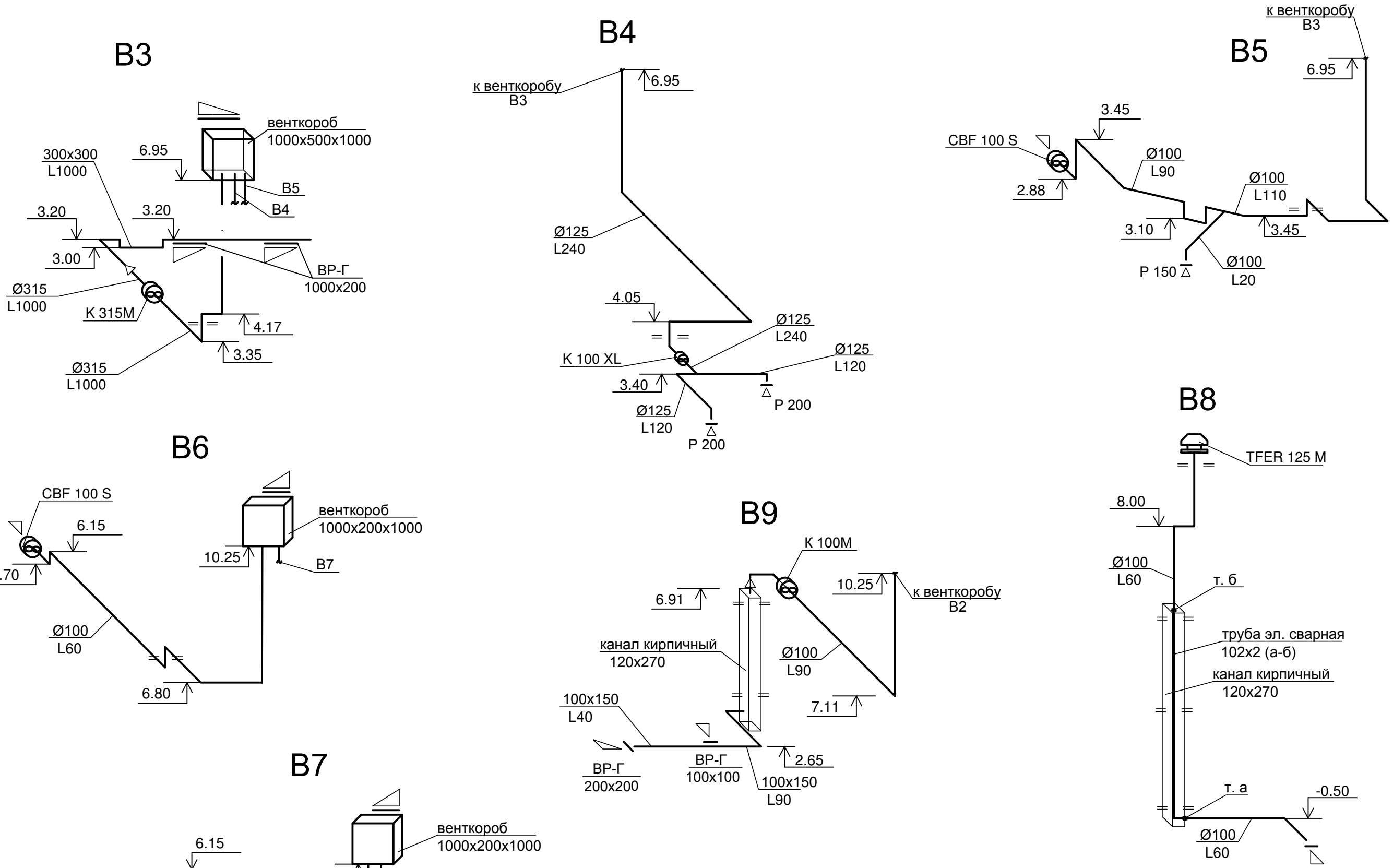
# П3



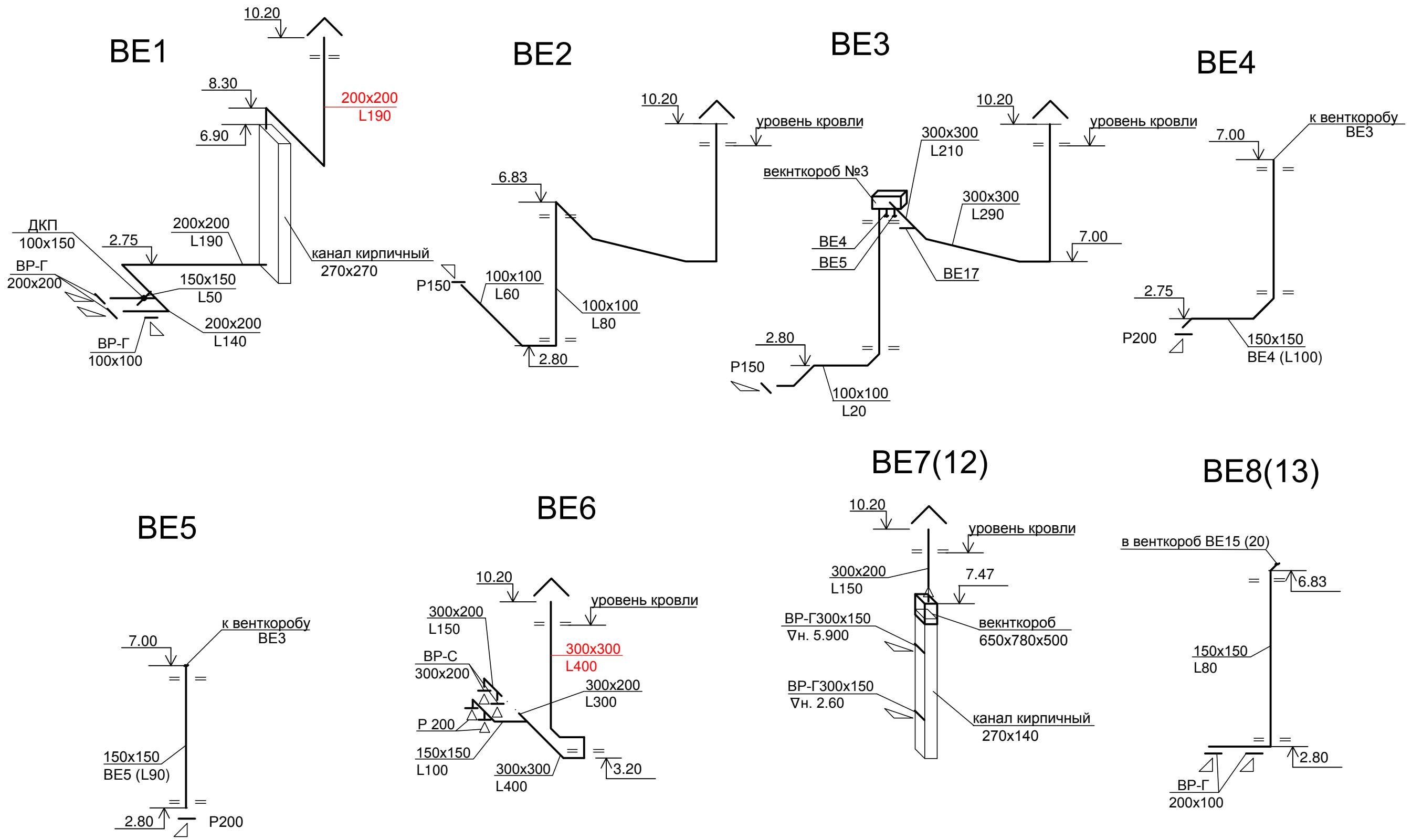
ИНВ. ПОДЛ.	ПОДПИСЬ И ДАТА.	ВЗАМ. ИНВ.



ИНВ. ПОДЛ.	ВЗАМ. ИНВ.
ПОДПИСЬ И ДАТА.	



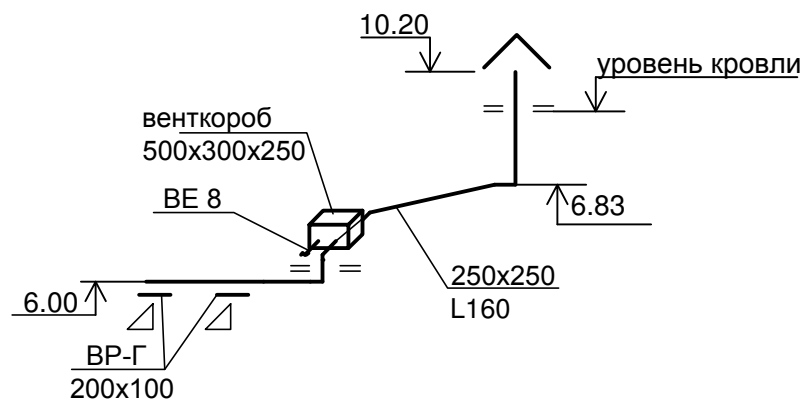
ИНВ. ПОДЛ.	
ПОДПИСЬ И ДАТА.	
ВЗАМ. ИНВ.	



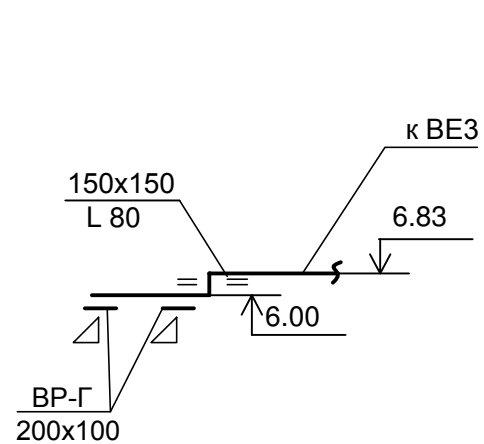
ИНВ. ПОДЛ.	ПОДПИСЬ И ДАТА.	ВЗАМ. ИНВ.



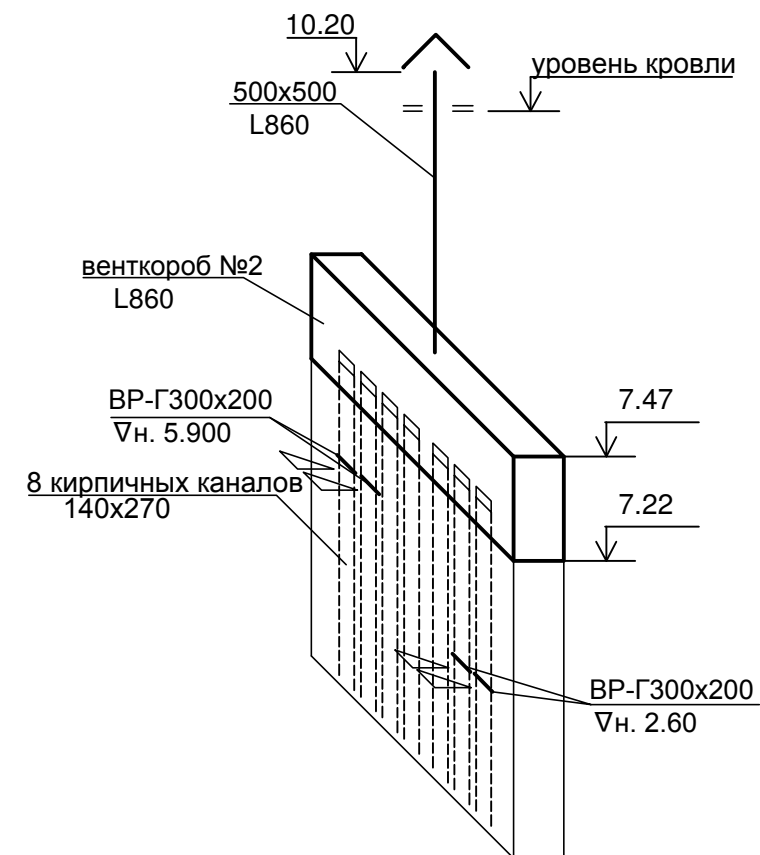
### BE15



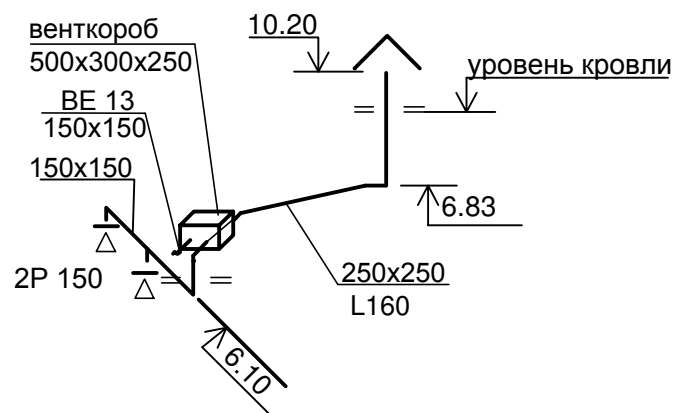
### BE17



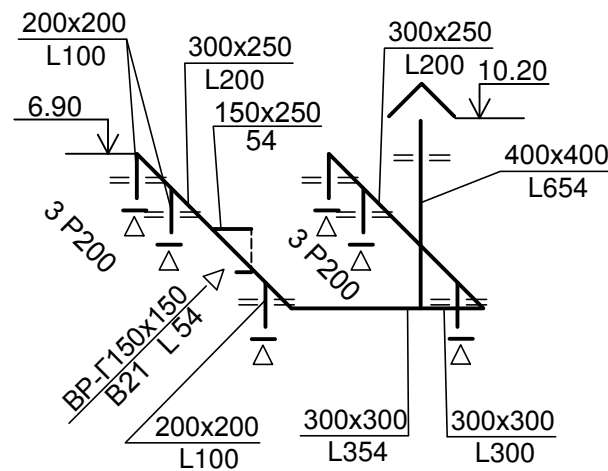
### BE10, BE14 (BE11, BE19)



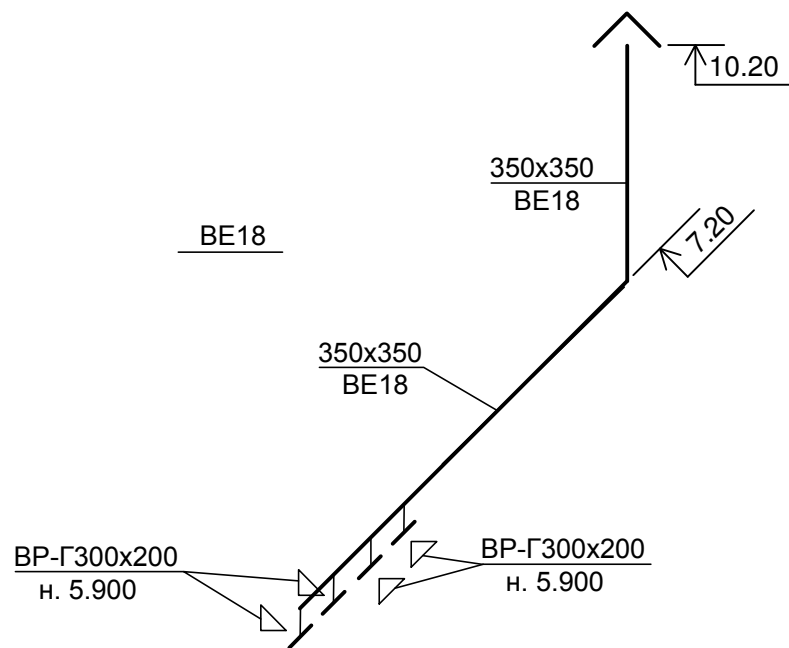
### BE20



### BE22 (BE21)



### BE18



ИНВ. ПОДЛ.	ПОДПИСЬ И ДАТА.	ВЗАМ. ИНВ.