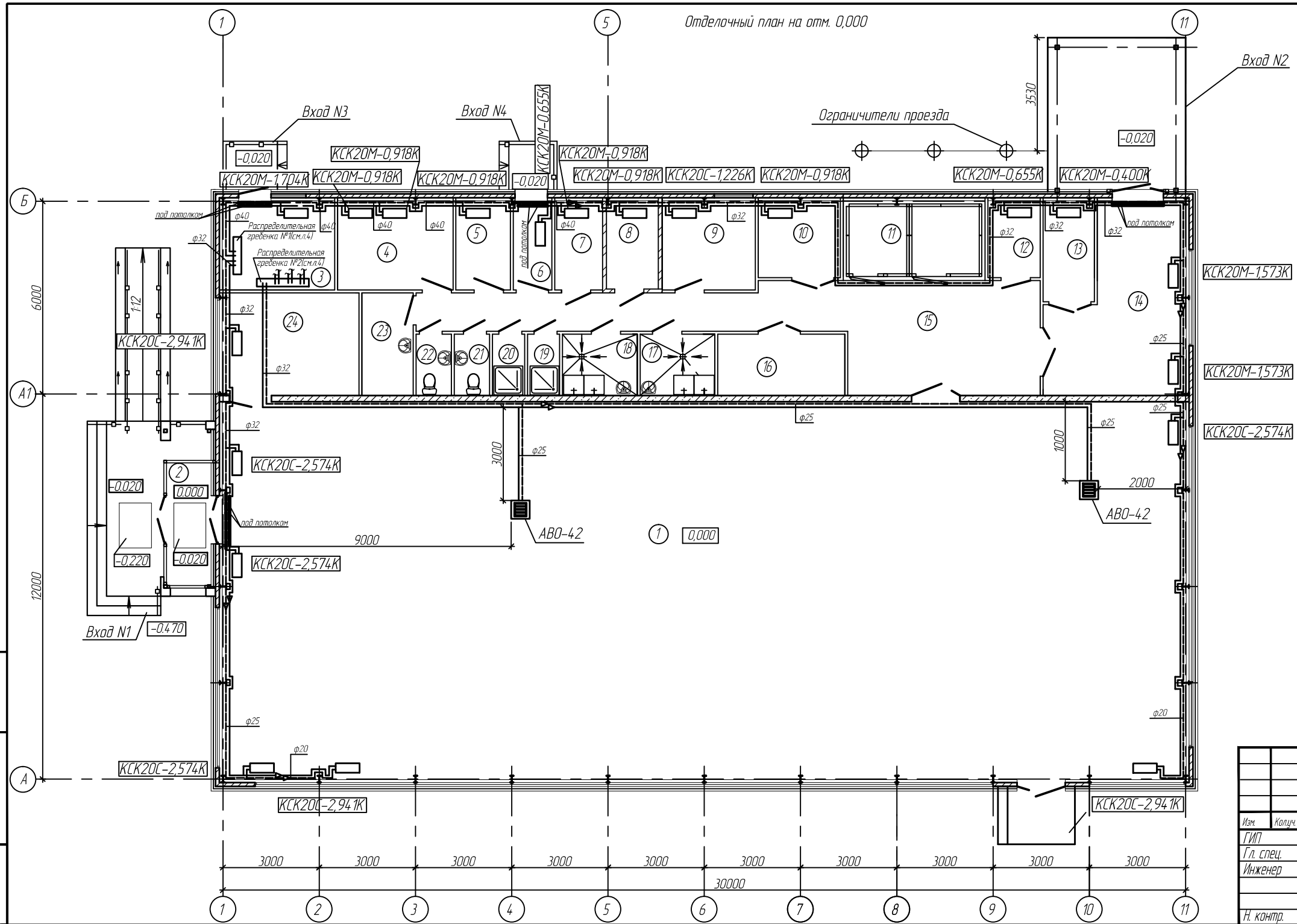


Отделочный план на отм. 0,000

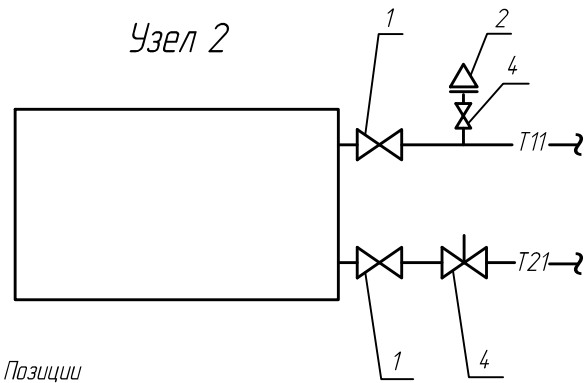


Номер помещения	Наименование	Тем-ра, °С	Тепловые потери, Вт	Площадь, м <sup>2</sup>
1	Торговый зал	16	35200	353,27
2	Тамбур	-	-	5,31
3	Котельная	15	1057	9,56
4	Раздевалка женская	20	1024	9,88
5	Раздевалка мужская	20	489	4,62
6	Коридор	18	372	3,26
7	Комната охраны	20	431	4,04
8	Главная касса	20	478	4,35
9	Кабинет	20	682	8,00
10	Склад алкоголя	8	467	6,05
11	Помещение холодильных камер	5	-	10,50
12	Электрощитовая	5	319	3,82
13	Техническое помещение	5	453	4,93
14	Разгрузочная	10	2330	21,59
15	Коридор	18	3345	38,60
16	Склад сухих продуктов	16	675	7,40
17	Фасовочная	20	472	4,32
18	Фасовочная	20	472	4,32
19	Моечная	20	250	1,82
20	Комната уборочного инвентаря	18	250	1,82
21	Санузел для персонала	20	266	2,00
22	Санузел для персонала	20	266	2,00
23	Комната приема пищи	20	532	5,00
24	Сударенда	20	1828	13,24
Итого				529,70

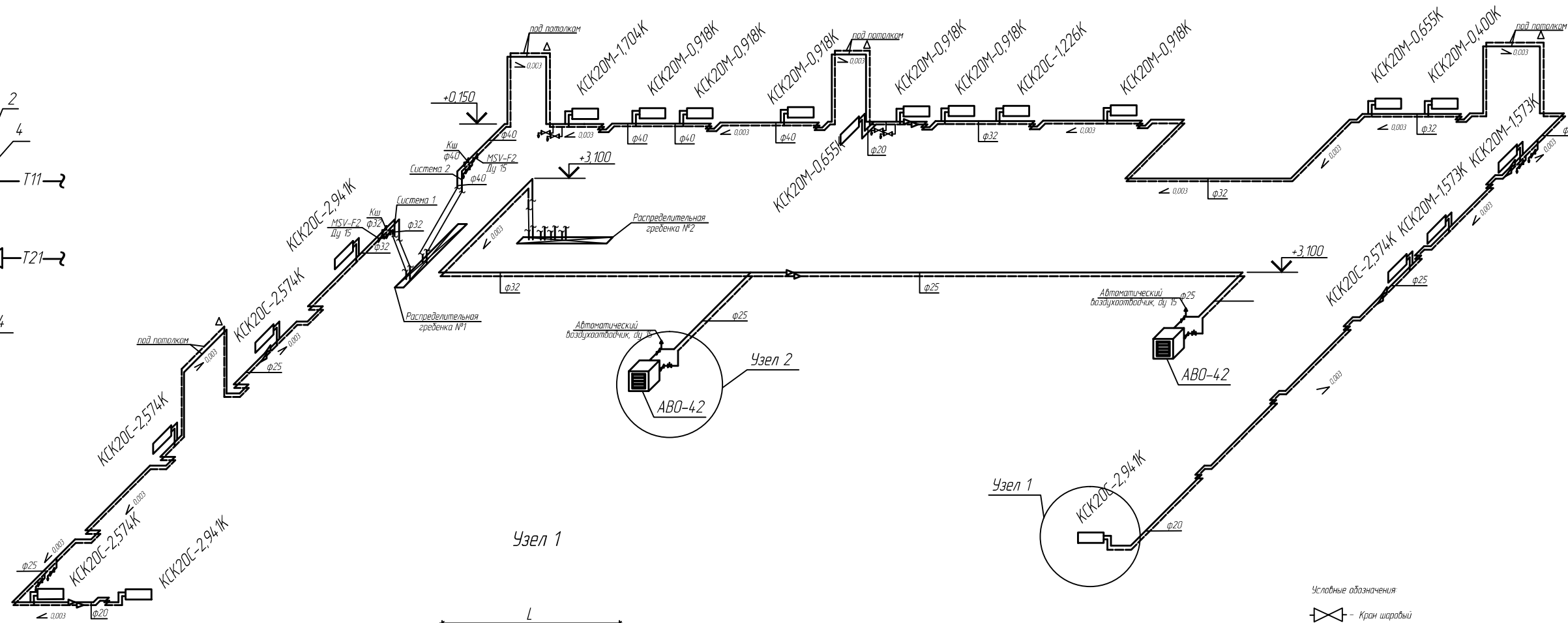
Изм. N табл.  
Подп. и дата  
Взам. инв. N

Изм.	Колуч.	Лист	Ниж.	Подп.	Дата			
ГИП						Студия	Лист	Листов
Гл. спец.						P	2	
Инженер								
Н. контр.								

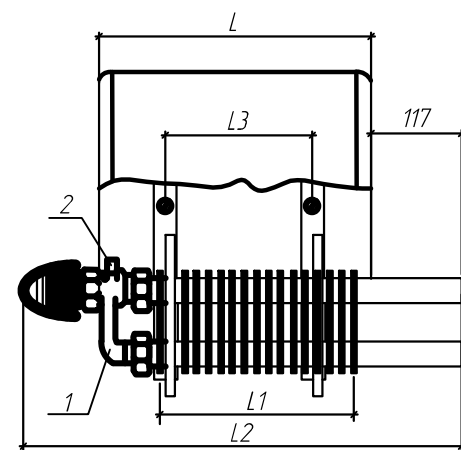
Узел 2



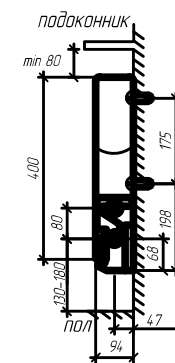
- Позиции  
 1 - Кран шаровой,  $\text{d}y$  20,  
 2 - Автоматический воздухоотводчик,  $\text{d}y$  15,  
 3 - Ручной балансирующий клапан,  $\text{d}y$  15,  
 4 - Шаровой кран,  $\text{d}y$  15.



Узел 1



- Позиции  
 1 - Терморегулятор "Danfoss" (устанавливается отдельно, см. 65-60-120B1C,  
 2 - Автоматический воздухоотводчик,  $\text{d}y$  15.



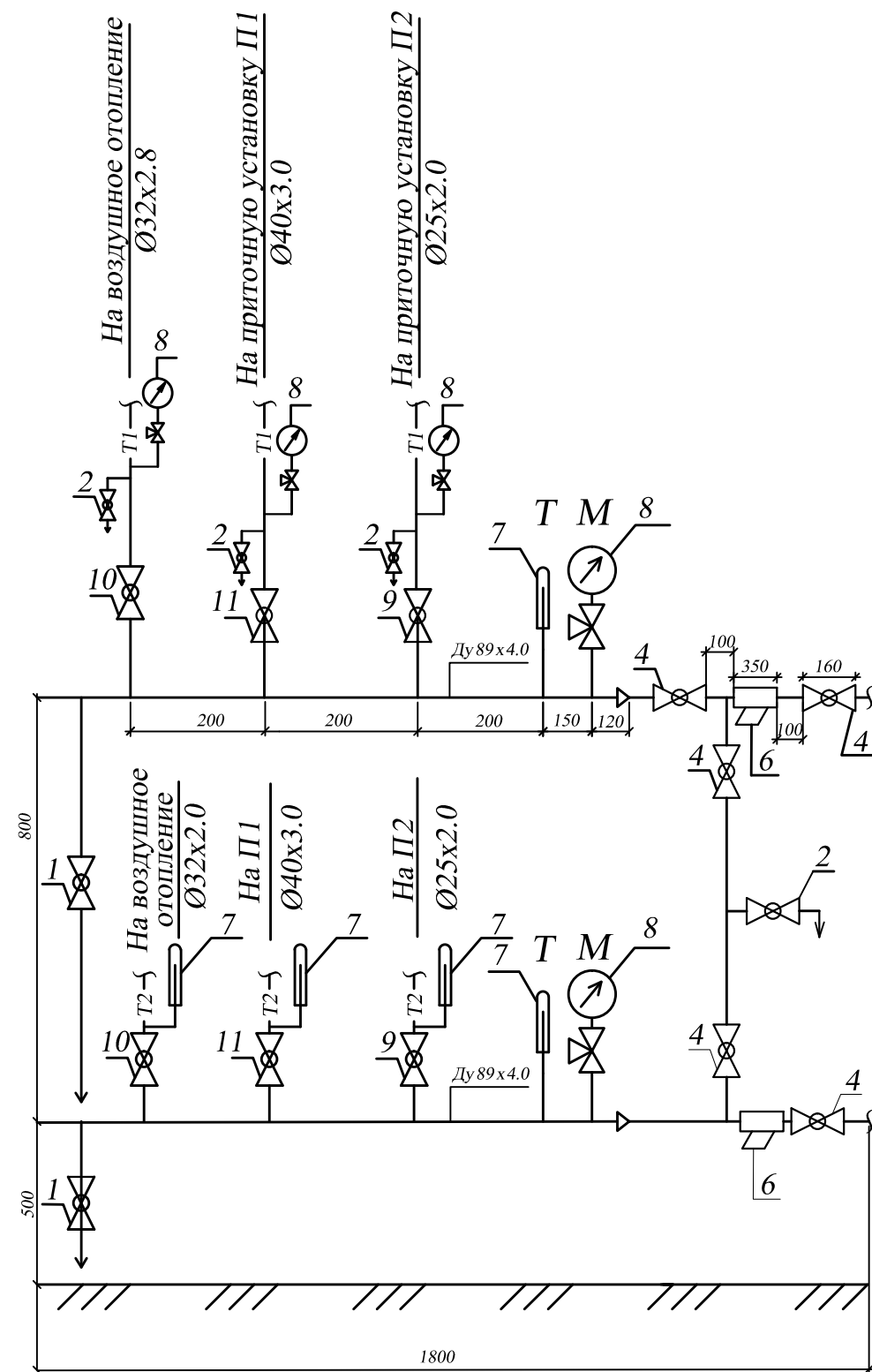
- Условные обозначения
- Кран шаровой
  - Ручной балансирующий клапан MSV-F2
  - Кран шаровой для спуска воды
  - Трудопровод отопления (T1-подающий, T2-обратный)

Обозначения конвектора	Номинальный тепловой поток Q <sub>н</sub> , кВт	Размеры, мм			
		Длина кожуха L	Расстояние между осями кронштейнов L3	Общая длина конвектора с термостатом L2	Длина элемента по оребрению L1
КСК20М-0,655К	0,655	646	432	853	540
КСК20М-0,918К	0,918	838	624	1045	744
КСК20С-1,226К	1,226	793	516	594	936
КСК20М-1,573К	1,573	1318	1104	1525	1230
КСК20М-1,704К	1,704	1414	1200	1621	1326
КСК20С-2,574К	2,574	1321	1044	1528	1122
КСК20С-2,941К	2,941	1606	1392	1813	1524

Изм.	Колуч.	Лист	Важ.	Подп.	Дата	Студия	Лист	Листов
ГИП						Р	3	
Гл. спец.								
Инженер								
Н. контр.								

Взам. инв. №  
Подп. и дата  
Инв. № подл.

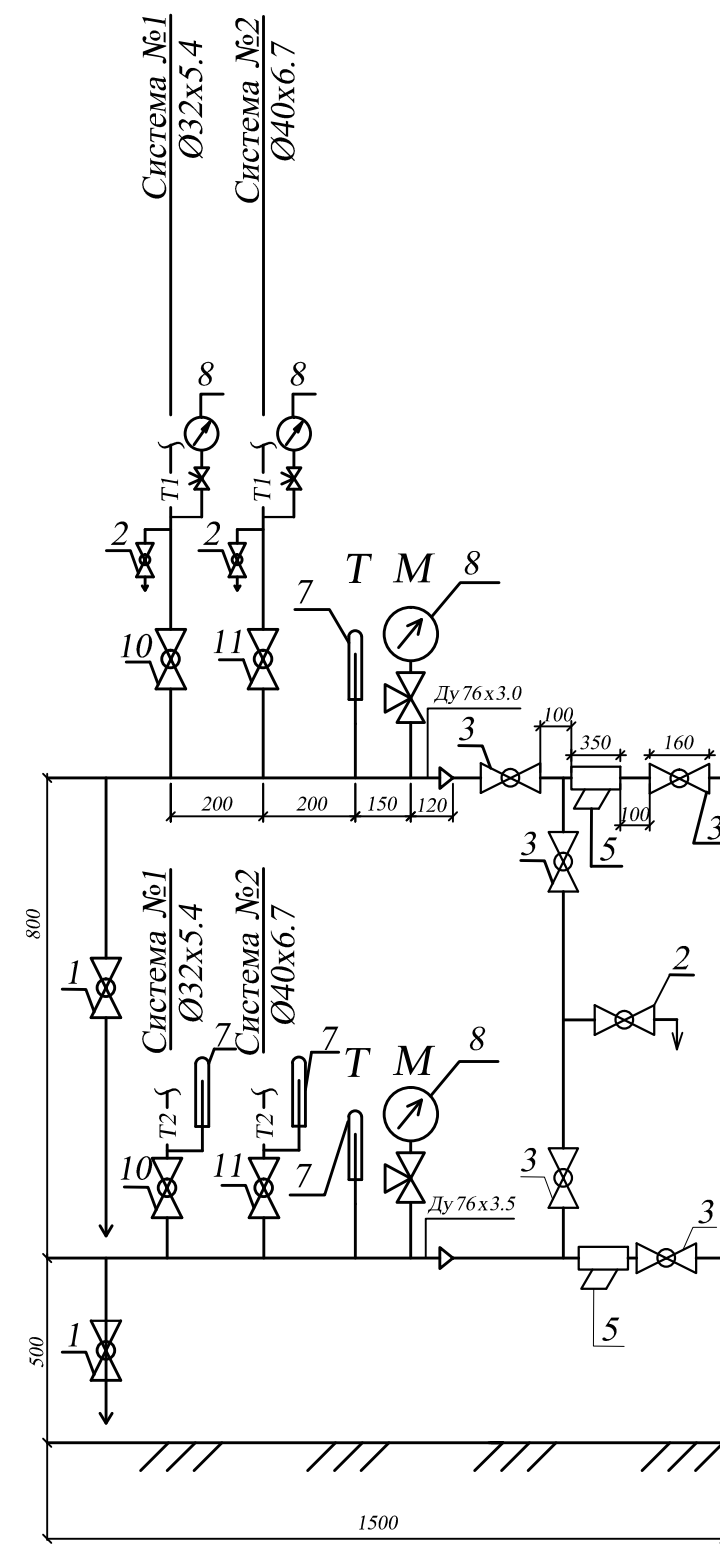
Распределительная гребенка №2.



← Из котельной T1 Ø50x4.0

→ В котельную T2 Ø50x4.0

Распределительная гребенка №1.



← Из котельной T1 Ø40x4.0

→ В котельную T2 Ø40x4.0

Изм. №, Подп. и дата, Взам. инв. №

						65-60-12-0B1		
Изм.	Кол.	Лист	Изм.	Подп.	Дата			
Г/л. спец.						Р	4	
Инженер								
Н. контр.								