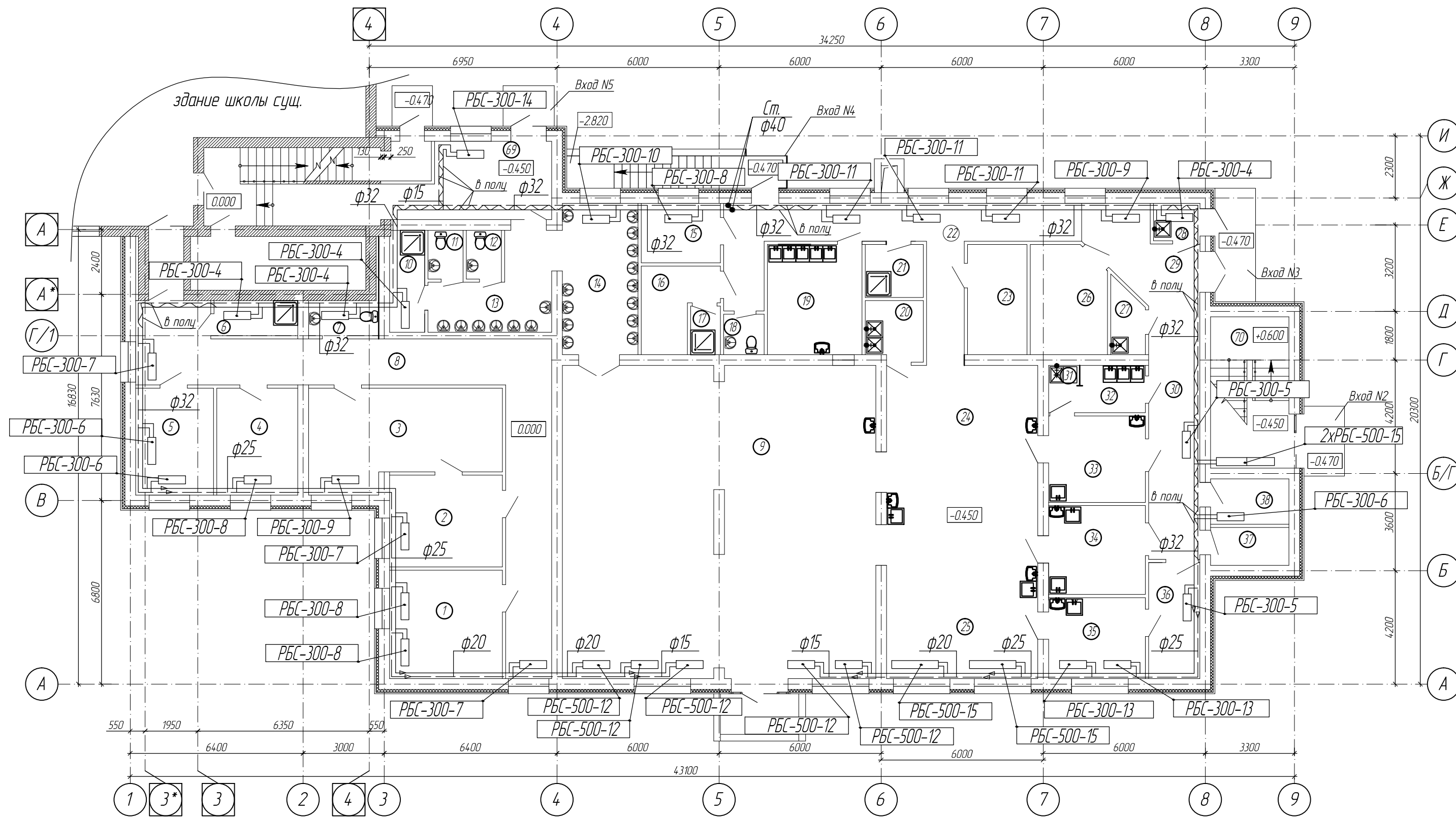


№ п/п  
Подп. и дата  
Взам. инв. №

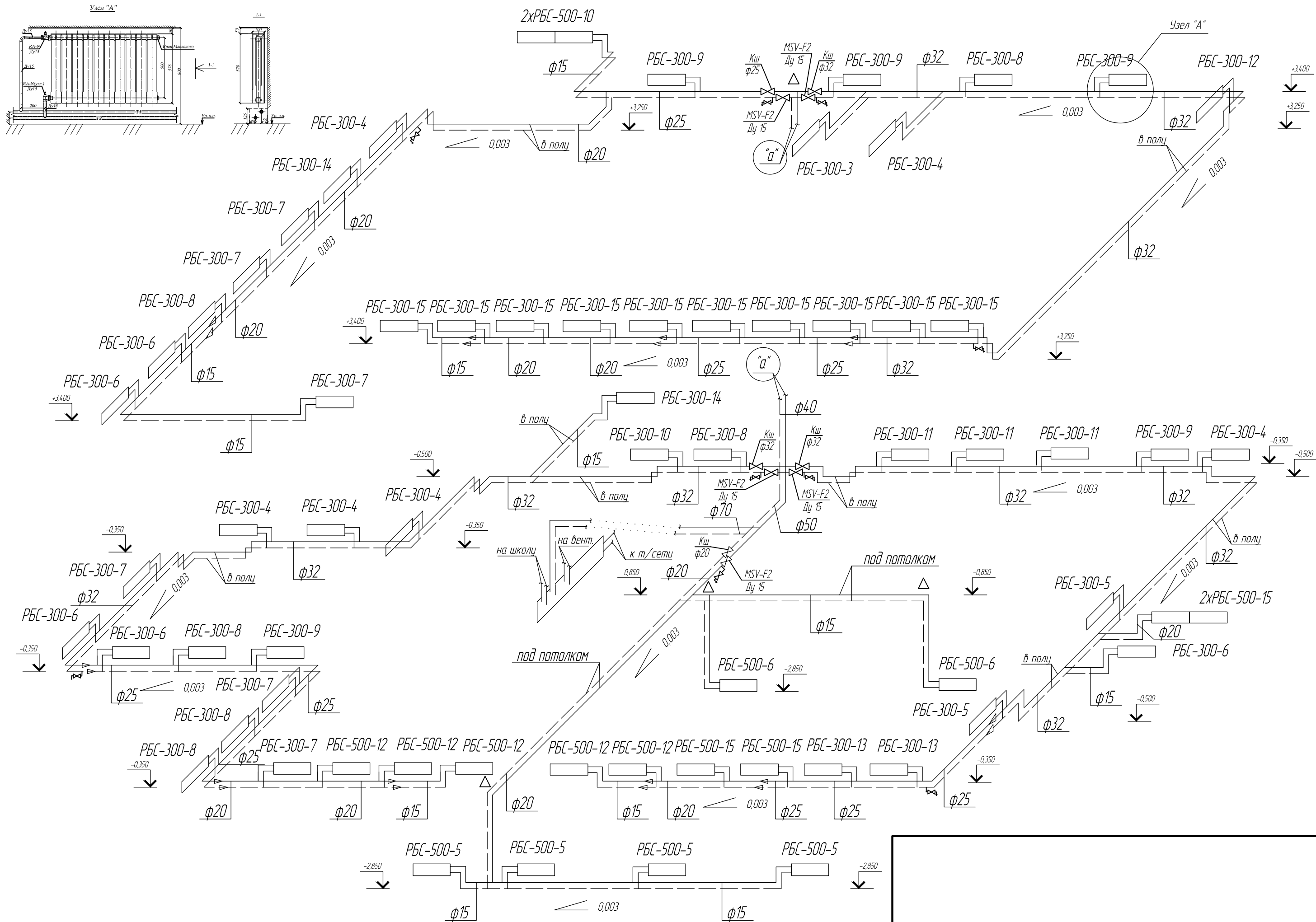


Примечание:

В помещении №28 и №29 трубы в полу изолировать трубным Энергофлексом.

№ п/п  
 Подп. и дата  
 Взам. инв. №

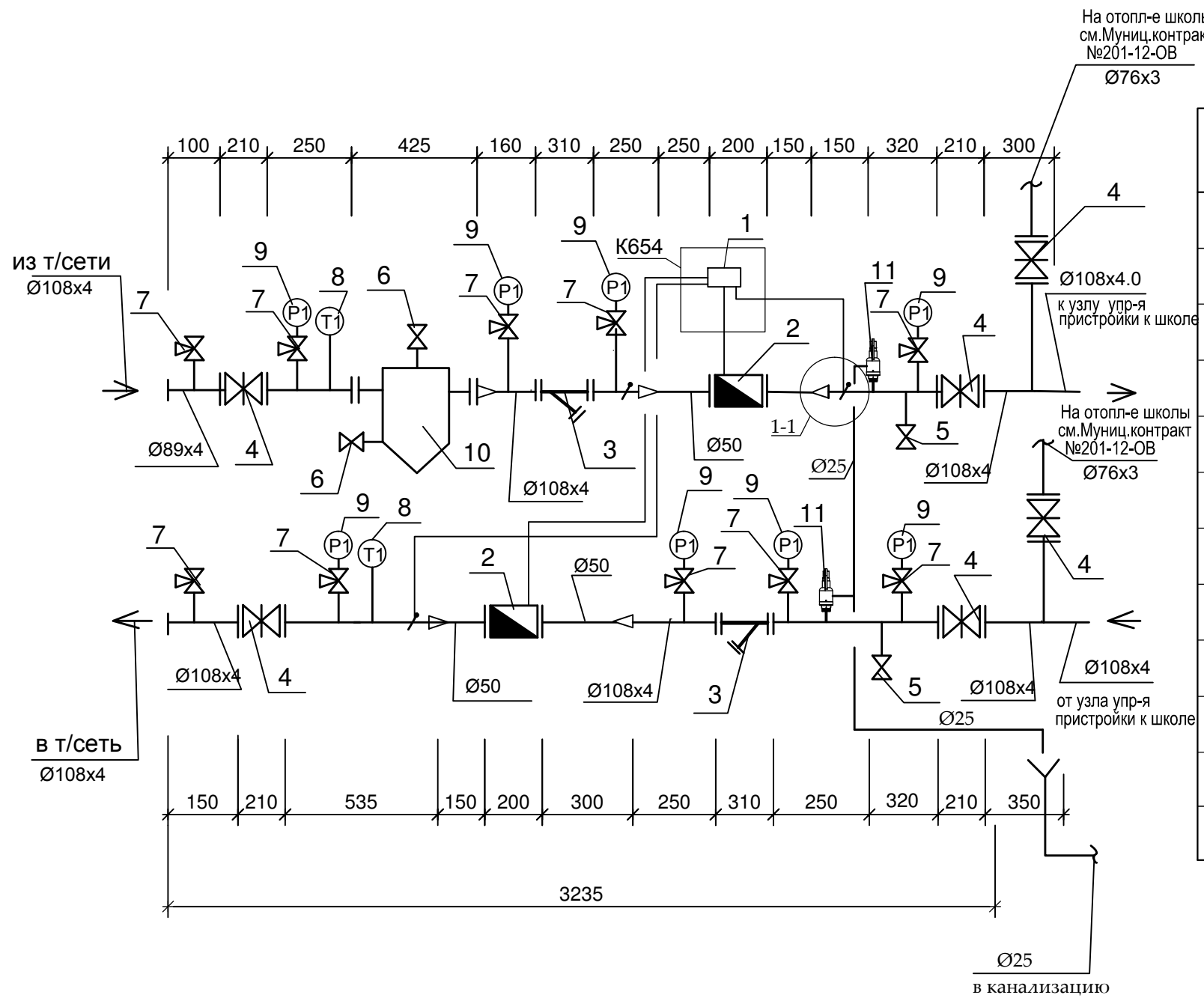




Всего листов №  
Лист № 001  
План и дата

### Экспликация

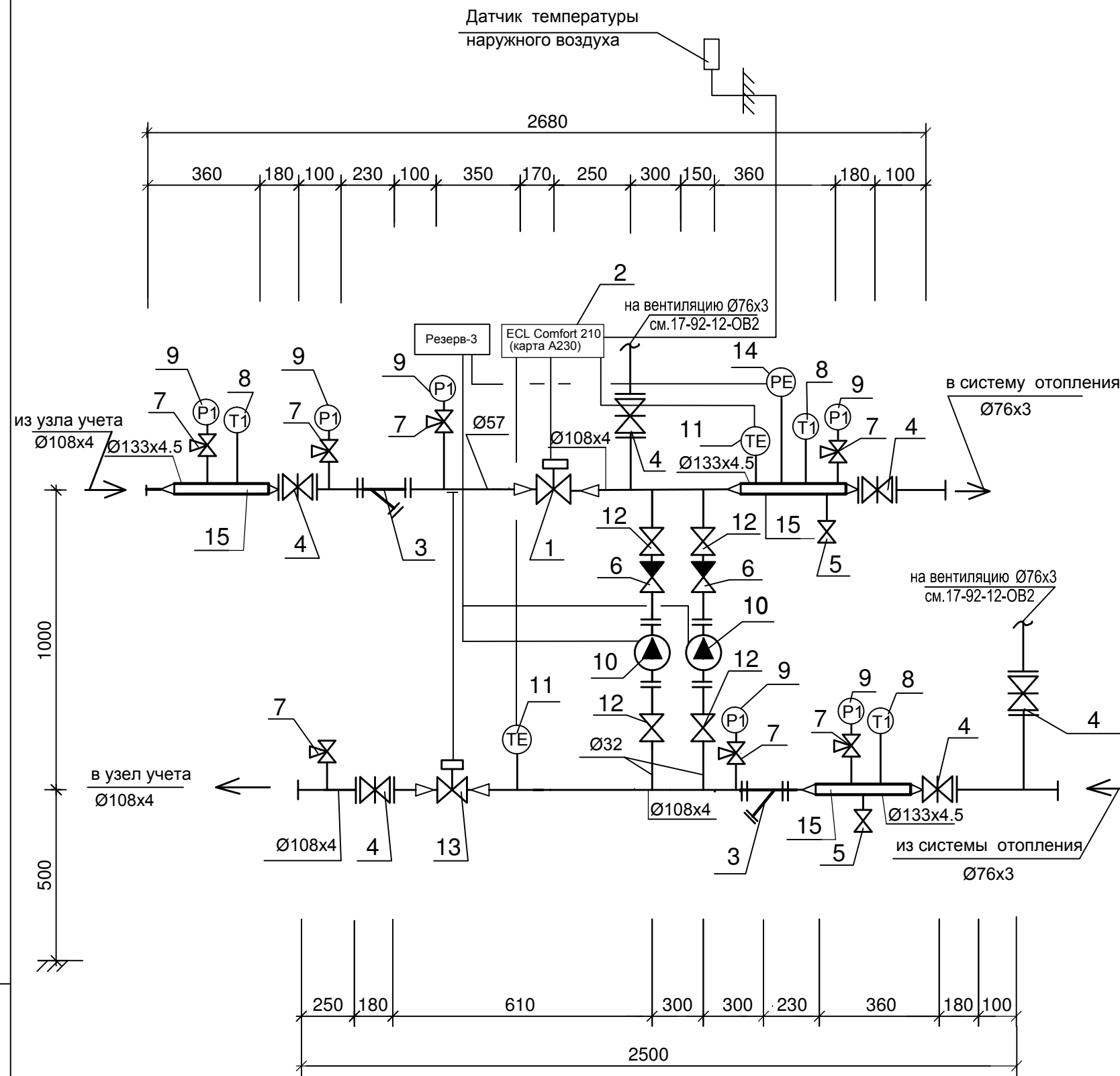
поз.	Обозначение	Наименование	Кол.	Мас-са	Примеч.
1	ТЭМ -104	Электромагнитный теплосчетчик Ду50, 50/50	1		
2	ППР1, ППР2	Расходомер Ду50	2		
3	ФМФ-100	Фильтр для воды магнитный Ду 100	2		
4	30с 41 нж	Задвижка ст. Ду 100; Ру 1,6 МПа	6		
5	116 27п1	Кран шаровой Ду25	2		
6	116 27п1	Кран шаровой Ду15	2		
7	OR.1808	Кран 3-х ходовой для манометра	9		
8	OR.5500	Термометр	2		
9	OR.3010	Манометр 1/4" 0 - 16 бар	8		
10	с.5.903-18 вып. 5	Грязевик ТС-569.00.000 - 11	1		
11	Прегран 095	Клапан предохранительный 1 1/4"	2		



Инв. N подл. \_\_\_\_\_

Подпись и дата \_\_\_\_\_

Взамен инв. N \_\_\_\_\_



### Экспликация

поз.	Обозначение	Наименование	Кол.	Мас-са	Примеч.
1	VB2	Регулирующий клапан Ду 25 с редукт. эл. приводом AMV 25	1		
2	ECL Comfort 210 с картой A230	Электронный регулятор температуры	1		
3	ФМФ-50	Фильтр для воды магнитный Ду 50	2		
4	30с 41 нж	Задвижка ст. Ду 100; Ру 1,6 МПа	6		
5	116 27п1	Кран шаровой Ду25	2		
6	16с 10п	Клапан обратный Ду 32 мм; Ру 1,6 МПа	2		
7	OR.1808	Кран 3-х ходовой для манометра	7		
8	OR.5500	Термометр	3		
9	OR.3010	Манометр 1/4" 0 - 16 бар	6		
10	UPS 25-30	Насос циркуляционный	2		
11	ТСПУ-0288	Термометр сопротивления	2		
12	116 27п1	Кран шаровой Ду32 мм	4		
13	AVP	Регулятор перепада давления Ду=20мм; Kvs=6.3 м <sup>3</sup> /ч	1		
14	S5	Реле давления	1		
15	ЗК4-6-95 ЗК4-1-1-95	Установка расширителя с бобышкой	3		

Инв. N подл. \_\_\_\_\_

Подпись и дата \_\_\_\_\_

Взамен инв. N \_\_\_\_\_