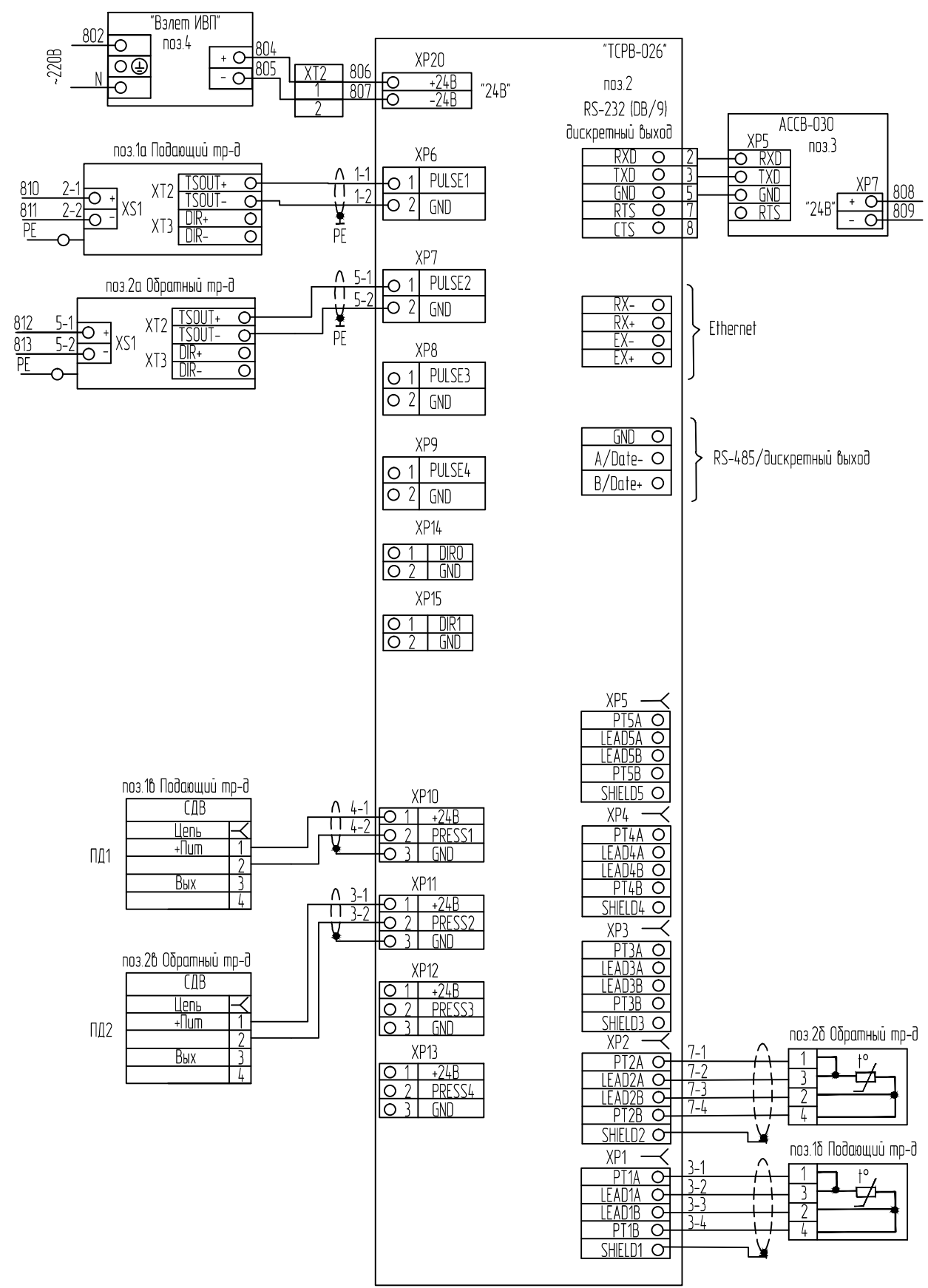


Инв. N подл.	Взам. инв. N
Подп. и дата	



Обозначение	Наименование	Кол.	Примечание
Приборы в ШПК			
1а,2а	Расходамер электромагнитный ЭРСВ -440Л В Ду 25, диапазон 0,071-17,69 м³/ч	2	Комплект КПА "Взлет ЭР"
1б,2б	Комплект термопреобразователей сопротивления "Взлет ТПС" диапазон 0-180 °С	2	Класс А
1в,2в	Преобразователь избыточного давления СДВ-И-1,60-М-4-20мА-А1 43206050	2	
2	Тепловычислитель "Взлет ТСП" (ТСРВ-026М)	1	
3	Адаптер сигнала "Взлет АС" (АССВ-030)	1	
4	Преобразователь напряжения "Взлет ИВП" ИВП 12.24	1	

Изм.	Кол.уч.	Лист	№ Док	Подпись	Дата	Капитальный ремонт крыши, фасада, фундамента, водоотведения, водоснабжения, теплоснабжения, электроснабжения жилого дома, расположенного по адресу _____		
Разработал					2015	Стадия	Лист	Листов
Проверил					2015	Р	10	
						Индивидуальный тепловой пункт		
						Схема подключения приборов узла учета		