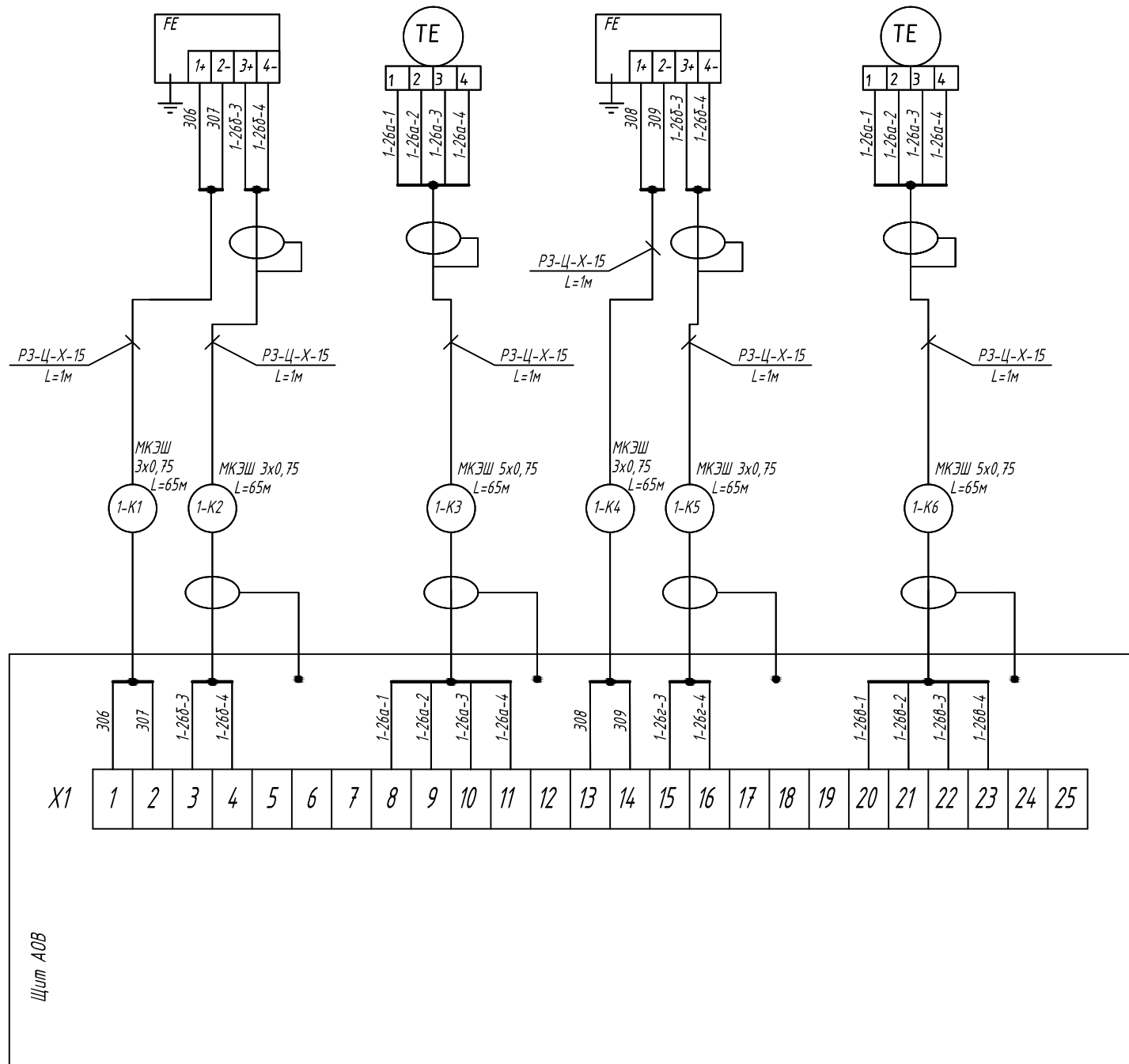


Наименование параметра и место тобора импульса	Учет тепла			
	Подающий трубопровод отопления		Обратный трубопровод отопления	
	Датчик расхода	Датчик температуры	Датчик расхода	Датчик температуры
Обозначение черт.установки	В соответствии с инструкцией по эксплуатации	ТМ4-1-2-95	В соответствии с инструкцией по эксплуатации	ТМ4-1-2-95
Позиция	1-26б	1-26а	1-26г	1-26в



Обозначен.	Наименование	Кол.	Примечание
	По месту		
	Кабель многожильный ГОСТ 10348-80*		
	МКЭШ, сечением:		
	3x0,75	260м	
	5x0,75	130м	
	Металлорукав P3-Ц-X-15	12м	
	Труба электросварная ГОСТ 10704-91 20x1,6	15м	

Инв. № подл.	Подп. и дата	Взам. инв. №
--------------	--------------	--------------

-АОВ						
Изм.	Кол.ч.	Лист	Издок.	Подп.	Дата	
Разработал						
Проверил						
Н. контроль						
				Стадия	Лист	Листов
				Р	7	
Тепловой пункт. Схема соединений внешних проводов.						