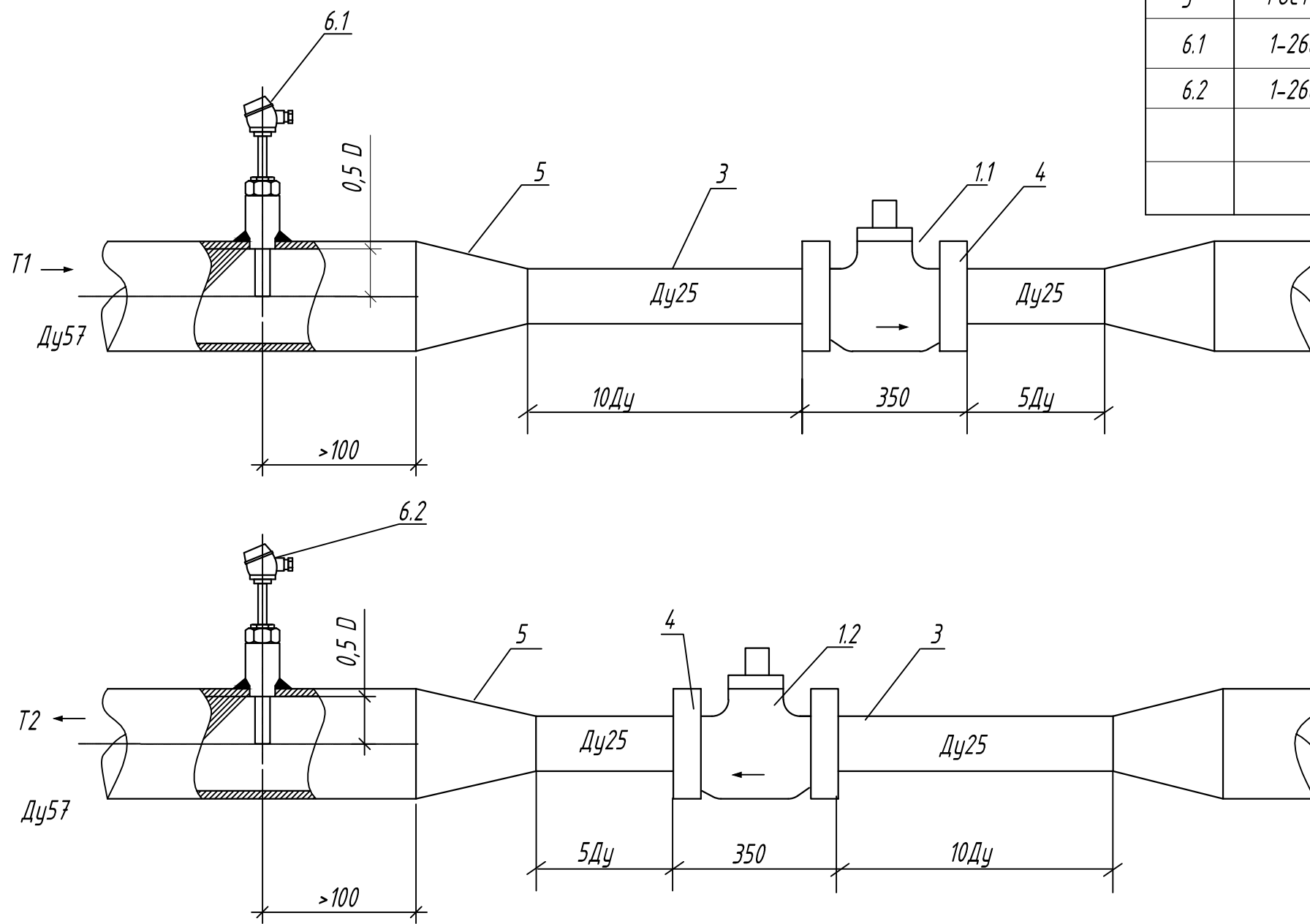


Поз.	Обозначение	Наименование	Кол.	Примечание
		Теплопункт		
1.1	1-26б	Вихревой расходомер	1	
1.2	1-26г	ЭМИС-ВИХРЬ 200	1	
3	ГОСТ 10704-91	Труба Ду 25х1,6	4	см. раздел ОВ
4	ГОСТ 12820-80	Фланец Ду25	4	см. раздел ОВ
5	ГОСТ 17378-2001	Переход Д57-Д25	4	см. раздел ОВ
6.1	1-26а	Комплект термопреобразователей платиновых технических разностных КТПТР-01	1	
6.2	1-26в			



1. Установку и монтаж прибора производить в соответствии с инструкцией по эксплуатации.

Инв. № подл.	Подп. и дата	Взам. инв. №
--------------	--------------	--------------

- АОВ						
Изм.	Кол.ч.	Лист	№ док.	Подп.	Дата	
Разработал						
Проверил						
Н. контроль						
				Стадия	Лист	Листов
				Р	7	
				Теплосчетчик. Схема монтажно-установочная.		