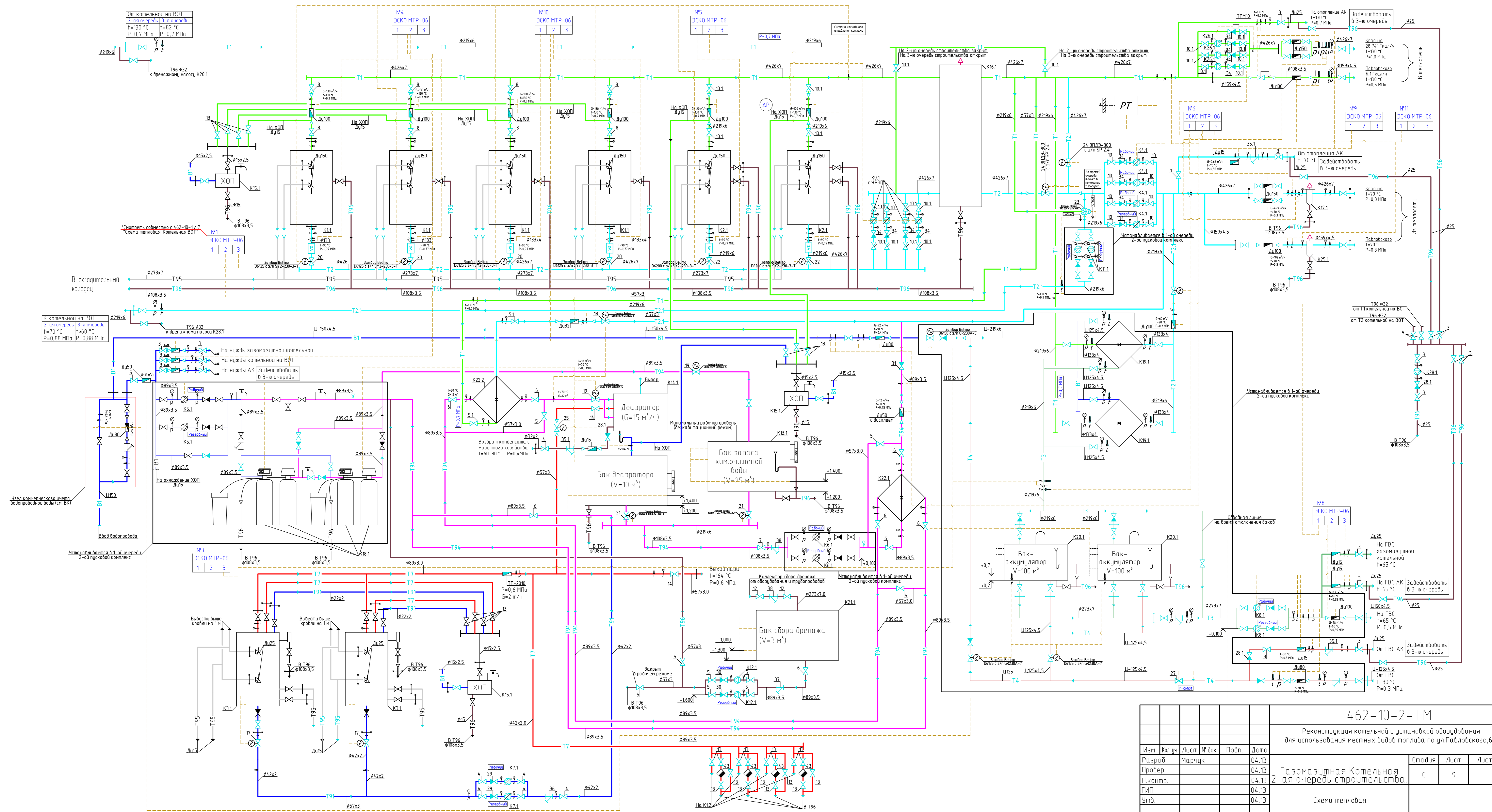


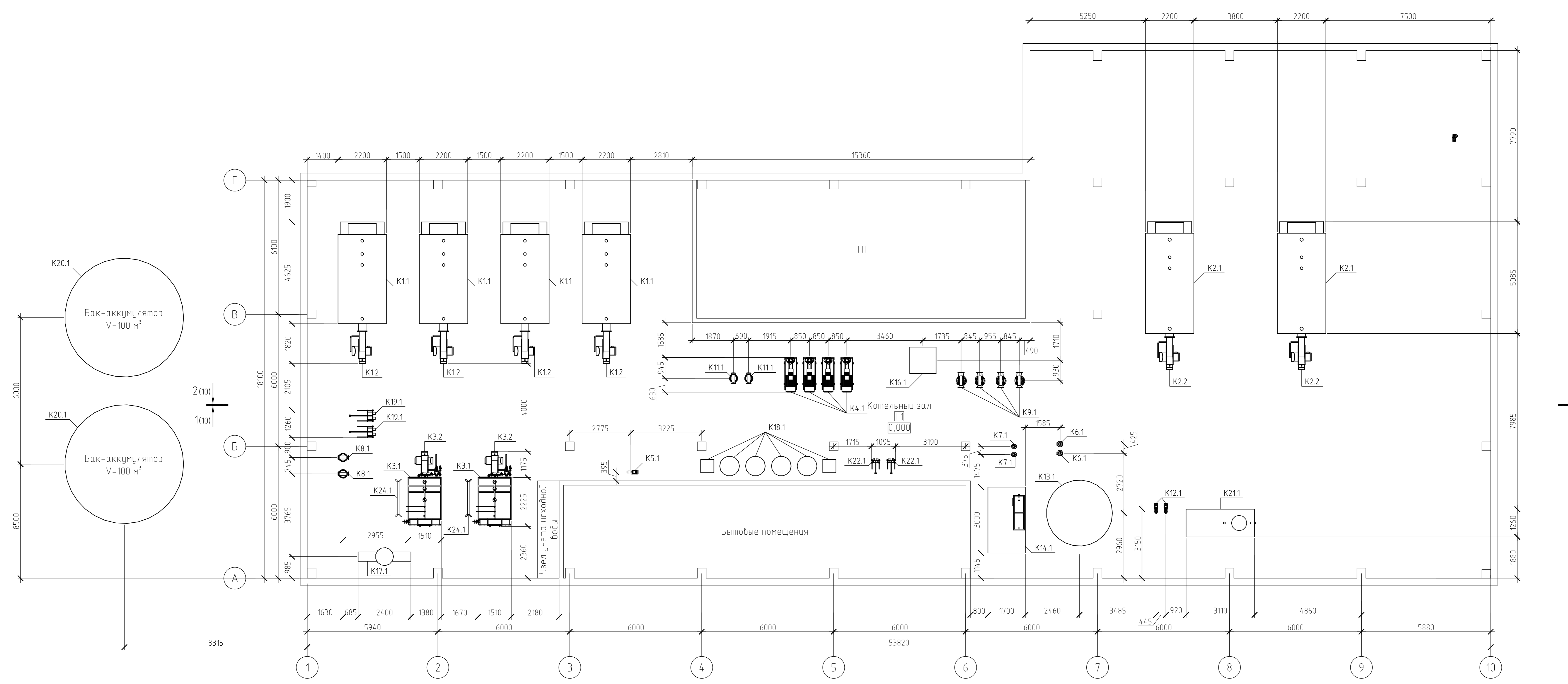
Условные обозначения

- В1 — трубопровод исходной воды
 - Т1 — трубопровод подающий котловой
 - Т2 — трубопровод обратный котловой
 - Т11 — трубопровод подающий сетевой
 - Т21 — трубопровод обратный сетевой
 - Т3 — трубопровод подающий ГВС
 - Т4 — трубопровод обратный ГВС
 - Т91 — трубопровод питательный
 - Т94 — трубопровод подпиточный
 - Т95 — трубопровод дренажный напорный
 - Т96 — трубопровод дренажный безнапорный
 - Т7 — трубопровод подающий пара
-
- клапан предохранительный узловой
 - первичный преобразователь расхода
 - клапан обратный
 - кран шаровый, задвижка, затвор поворотный
 - манометр
 - манометр электроконтактный
 - датчик избыточного давления
 - реле потока
 - кран, задвижка, затвор поворотный с электроприводом
 - фильтр осадочный
 - автоматический спускник воздуха
 - клапан электромагнитный
 - клапан трехходовой с электроприводом
 - регулятор давления
 - — линия связи



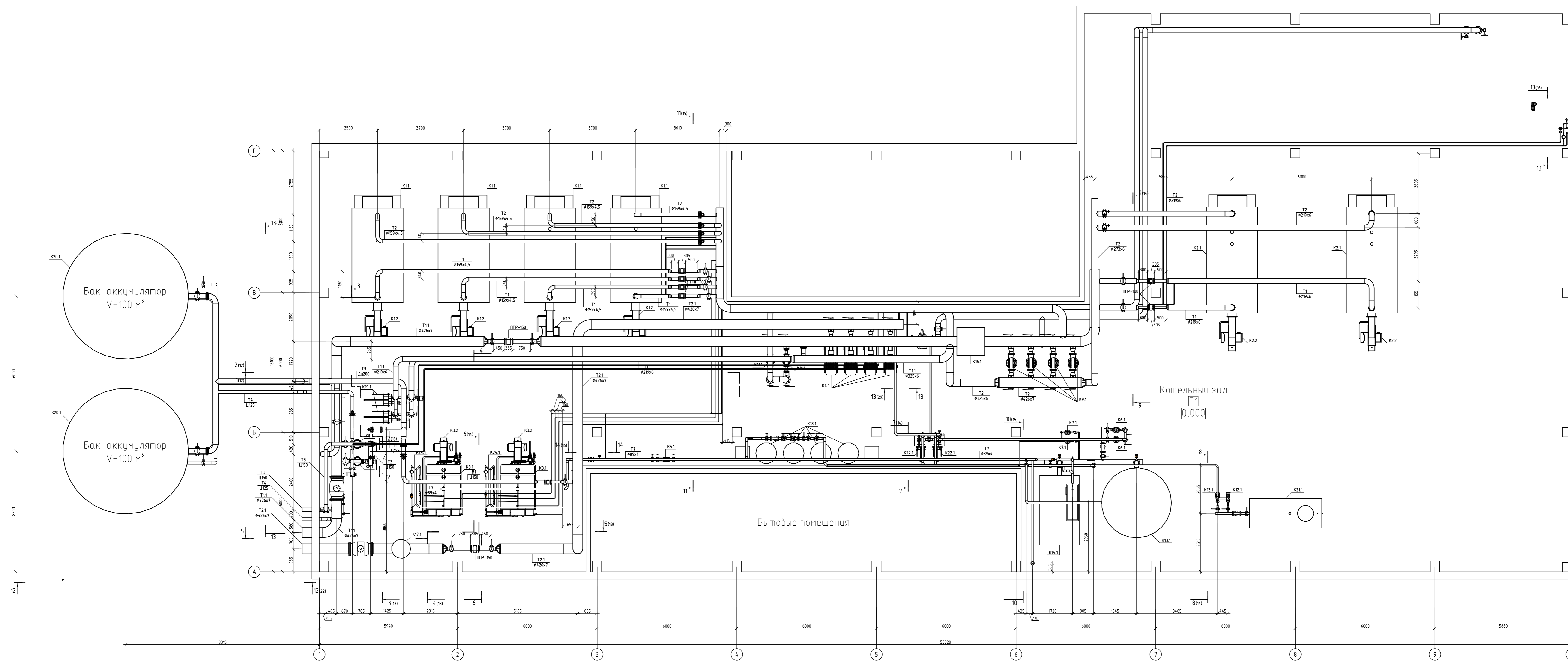
Согласовано	
Начальник цеха	Каталачев Л.М.
Взвеш. инф. №	
Подп. и дата	
Имя И. подл.	

										462-10-2-ТМ	
Реконструкция котельной с установкой оборудования для использования местных видов топлива по ул.Павловского,66.											
Изм.	Кол. изм.	Лист	№ док.	Подп.	Дата	Стая	Лист	Листов			
Разраб.		Марчук			04.13	с	9				
Провер.					04.13				Газомазутная Котельная 2-ая очередь строительства		
Н.контр.					04.13				Схема тепловая.		
ГИП					04.13						
Умб.					04.13						



Согласовано
Взам. инв. №
Подп. и дата
Инв. № подл.

462-10-2-ТМ					
Реконструкция котельной с установкой оборудования для использования местных видов топлива по ул. Павловского, 66.					
Изм.	Кол. уч.	Лист	№ док.	Подп.	Дата
Разраб.		Марчук			08.11
Провер.					08.11
Н. контр.					08.11
ГИП					08.11
Утв.					08.11
Газомазутная котельная, 2-ая очередь строительства				Стация	Лист
Расположение оборудования. План на отм. 0,000.				С	9
Копировал					



Создано
 Проверено
 Подп. и дата
 Взам. инв. №
 Инв. № подл.

462-10-2-ТМ					
Реконструкция котельной с установкой оборудования для использования местных видов топлива по ул. Павловского, 66.					
Изм.	Кол. уч.	Лист	№ док.	Подп.	Дата
Разраб.		Марчук			08.11
Провер.					08.11
Н.контр.					08.11
ГИП					
Газозапутная котельная 2-ая очередь строительства				Стадия	Лист
Расположение трубопроводов. План на отн. 0,000.				С	11
Копиробал					

