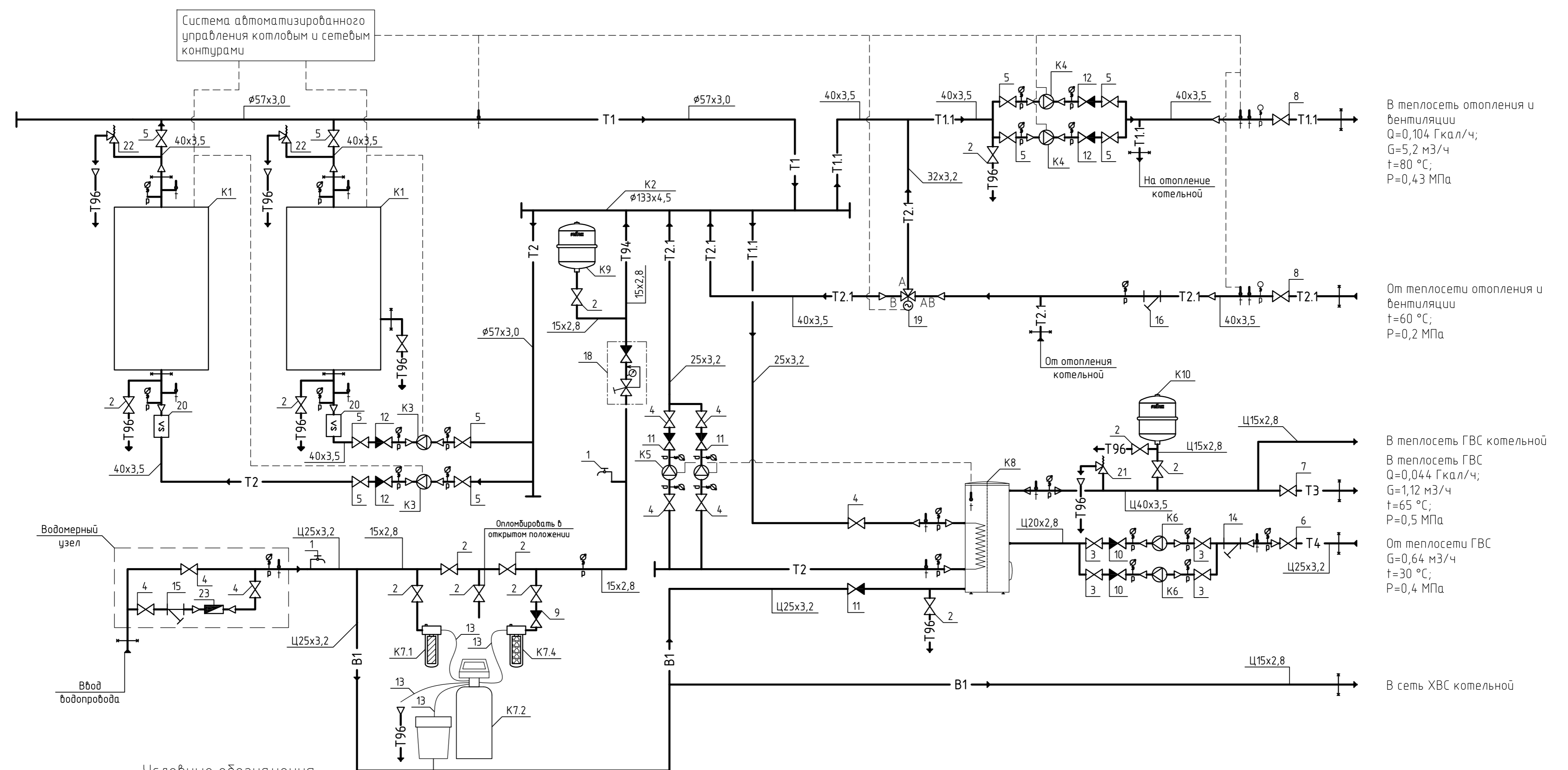


Схема тепловая



В теплосеть отопления и вентиляции
 $Q=0,104$ Гкал/ч;
 $G=5,2$ м³/ч
 $t=80$ °С;
 $P=0,43$ МПа

От теплосети отопления и вентиляции
 $t=60$ °С;
 $P=0,2$ МПа

В теплосеть ГВС котельной
 В теплосеть ГВС
 $Q=0,044$ Гкал/ч;
 $G=1,12$ м³/ч
 $t=65$ °С;
 $P=0,5$ МПа

От теплосети ГВС
 $G=0,64$ м³/ч
 $t=30$ °С;
 $P=0,4$ МПа

В сеть ХВС котельной

Условные обозначения

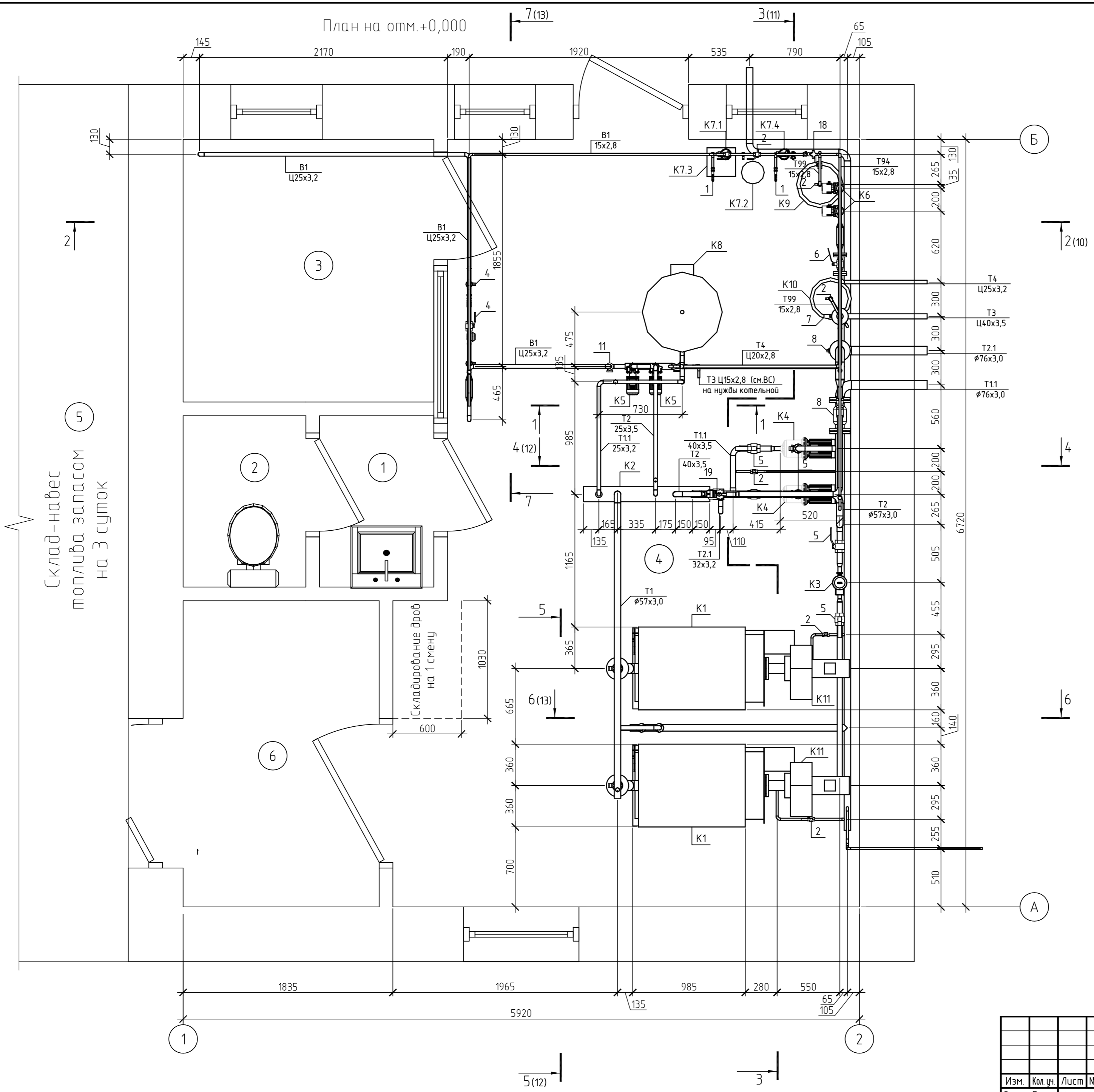
- В1 — трубопровод исходной воды
- Т1 — трубопровод подающий котловой
- Т2 — трубопровод обратный котловой
- Т1.1 — трубопровод подающий сетевой
- Т2.1 — трубопровод обратный сетевой
- Т3 — трубопровод подающий ГВС
- Т4 — трубопровод циркуляционный ГВС
- Т94 — трубопровод подпиточный
- Т95 — трубопровод дренажный напорный
- Т96 — трубопровод дренажный безнапорный
- - - линия связи
- ⊗ кран трехходовой с электроприводом
- vs реле контроля потока
- ⊠ клапан предохранительный угловой
- ▣ первичный преобразователь расхода (ППР)
- ⊘ клапан обратный
- ⊗ кран шаровый, задвижка, затвор поворотный
- ⊙ манометр
- ⊙ манометр электроконтактный
- ⊙ датчик избыточного давления
- ⊙ термометр, ТСМ
- ⊙ кран, задвижка, затвор поворотный с электроприводом
- ⊙ фильтр осадочный
- ⊙ автоматический спускник воздуха
- ⊙ насос
- ⊙ устройство автоматической подпитки с манометром и обратным клапаном

- ТМ							
Изм.	Кол. уч.	Лист	№ док.	Подп.	Дата		
Разраб.	Марчук						
Провер.							
Н.контр.							
ГИП							
Котельная					Стадия	Лист	Листов
Схема тепловая					Р	5	

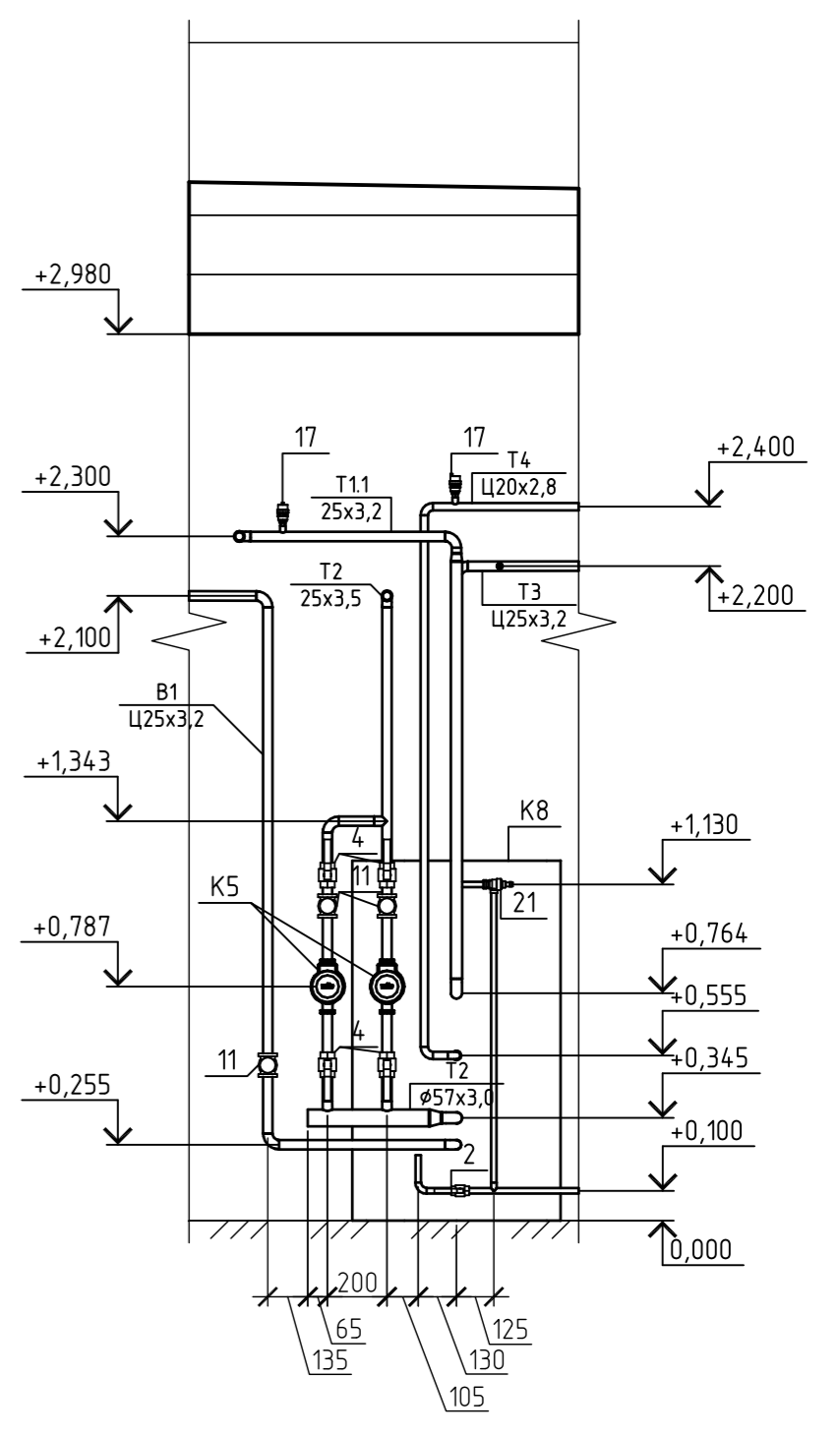
План на отм.+0,000

Экспликация помещений на отм. 0.000

Номер помещения	Наименование	Площадь, м ²	Кат. помещения
1	Санузел	1,63	
2		1,50	
3	Операторская	5,05	
4	Котельный зал	26,02	Г
5	Склад-набес	10	
6	Тамбур	4,02	



Разрез 1-1



Согласовано
Изм. № подл.
Подп. и дата
Взам. инв. №

- ТМ					
Изм.	Кол. уч.	Лист	№ док.	Подп.	Дата
Разраб.		Марчук			
Провер.					
Н.контр.					
ГИП					
Котельная				Стадия	Лист
Расположение трубопроводов. План на отм.+0,000. Разрез 1-1. Экспликация помещений				Р	9
Копировал					