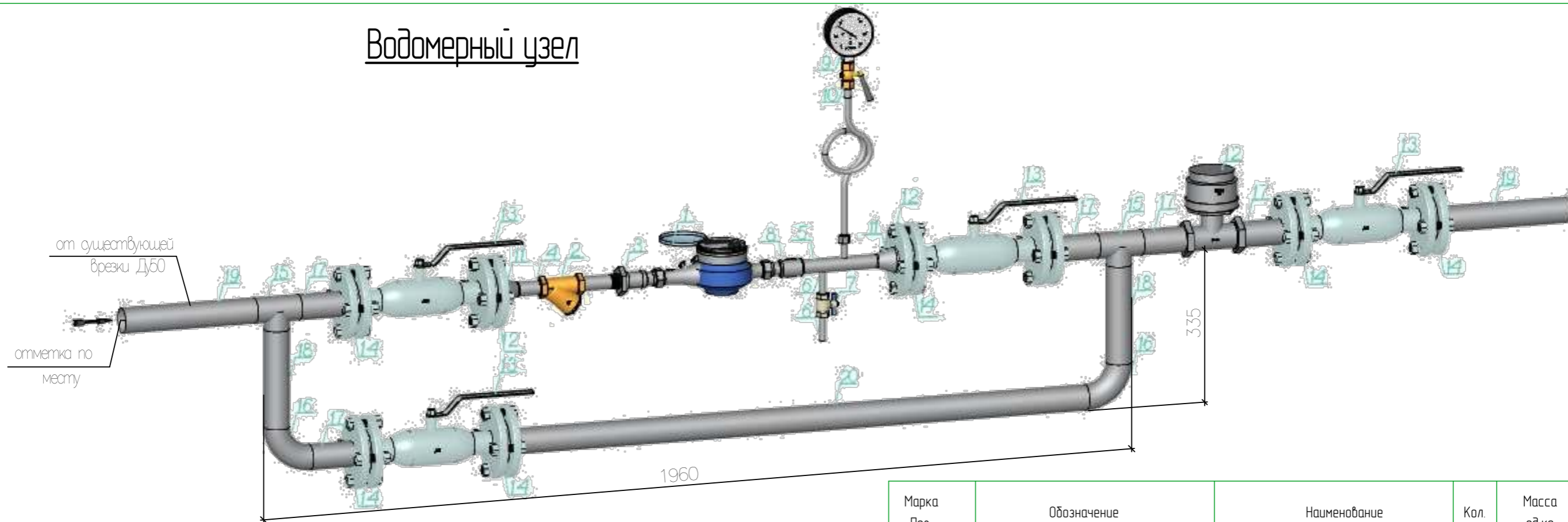


# Водомерный узел



Марка Поз.	Обозначение	Наименование	Кол.	Масса ед.кз	Примечание
<b>Водомерная вставка</b>					
1	ВСКМ 90-32	Счетчик крыльчатый с комплектом присоединения, шт	1	2,4	срок службы 12 лет
2	ФММ	Фильтр магнитный муфтовый Ду32	1	0,7	
3	ГОСТ 8969-75	Сгон стальной оцинкованный Ду32	1	0,27	
4	ГОСТ 8969-75	Резьба стальная оцинкованная Ду32 по ГОСТ 6357-81, длина 60 мм	1	0,19	
5	ГОСТ 3262-75	Патрубок стальной оцинкованный Ду32, длина 175 мм	1	0,67	
6	ГОСТ 6357-81	Резьба стальная оцинкованная Ду15, длина 60 мм	2	0,07	
7	Россия	Кран шаровый муфтовый Ду15	1	0,35	
8	ГОСТ 8966-75	Муфта стальная оцинкованная Ду32, длина 48 мм	1	0,22	
9	МТ 510-100	Манометр технический	1	0,34	
10	Россия	Кран трехходовой под манометр Ду15	1	0,21	
11	ГОСТ 17378-2001	Переход стальной концентрический Ду50хДу32	2	0,20	
12	ГОСТ 12820-80	Фланец стальной плоский приварной Ду50, Ру16	2	2,58	

Марка Поз.	Обозначение	Наименование	Кол.	Масса ед.кз	Примечание
<b>Водомерный узел и ввод водопровода (без вставки)</b>					
13	Россия	Кран шаровый фланцевый Ду50, Ру16	4	7,8	
14	ГОСТ 12820-80	Фланец стальной плоский приварной Ду50, Ру16	8	2,58	
15	ГОСТ 17376-2001	Тройник стальной приварной Ду50	2	1,80	
16	ГОСТ 17375-2001	Отвод стальной приварной Ду50	2	0,70	
17	ГОСТ 3262-75	Патрубок стальной оцинкованный Ду50, длина 100 мм	5	0,62	
18	ГОСТ 3262-75	Патрубок стальной оцинкованный Ду50, длина 100 мм	2	0,34	
19	ГОСТ 3262-75	Патрубок стальной оцинкованный Ду50, длина 300 мм	2	1,46	
20	ГОСТ 3262-75	Патрубок стальной оцинкованный Ду50, длина 1305 мм	1	6,36	
	ГОСТ 7798-70*	Болты оцинкованные М16х70	36	0,14	
	ГОСТ 5915-70*	Гайка М16	36	0,03	
	ГОСТ 11371-78	Шайба	36	0,01	
	ГОСТ 7338-90	Прокладка резиновая толщиной 2,5 мм, Ø102 мм	8	0,07	

10/04 ВК

ООО "ТЕХНОЛЮКССТРОЙ"

Нач. отд.		Переустройство супермаркета ул. Б.Татарская	Стадия	Лист	Листов
Гл. спец.			РП	14	
Рук. гр.					
Проверил		Водомерный узел системы В1. Спецификация	г. Москва		
Проектир.	Щербаков В				
Н. контр.					

СОГЛАСОВАНО:

Взамен инв. N

Подпись и дата

Инв. N подл.