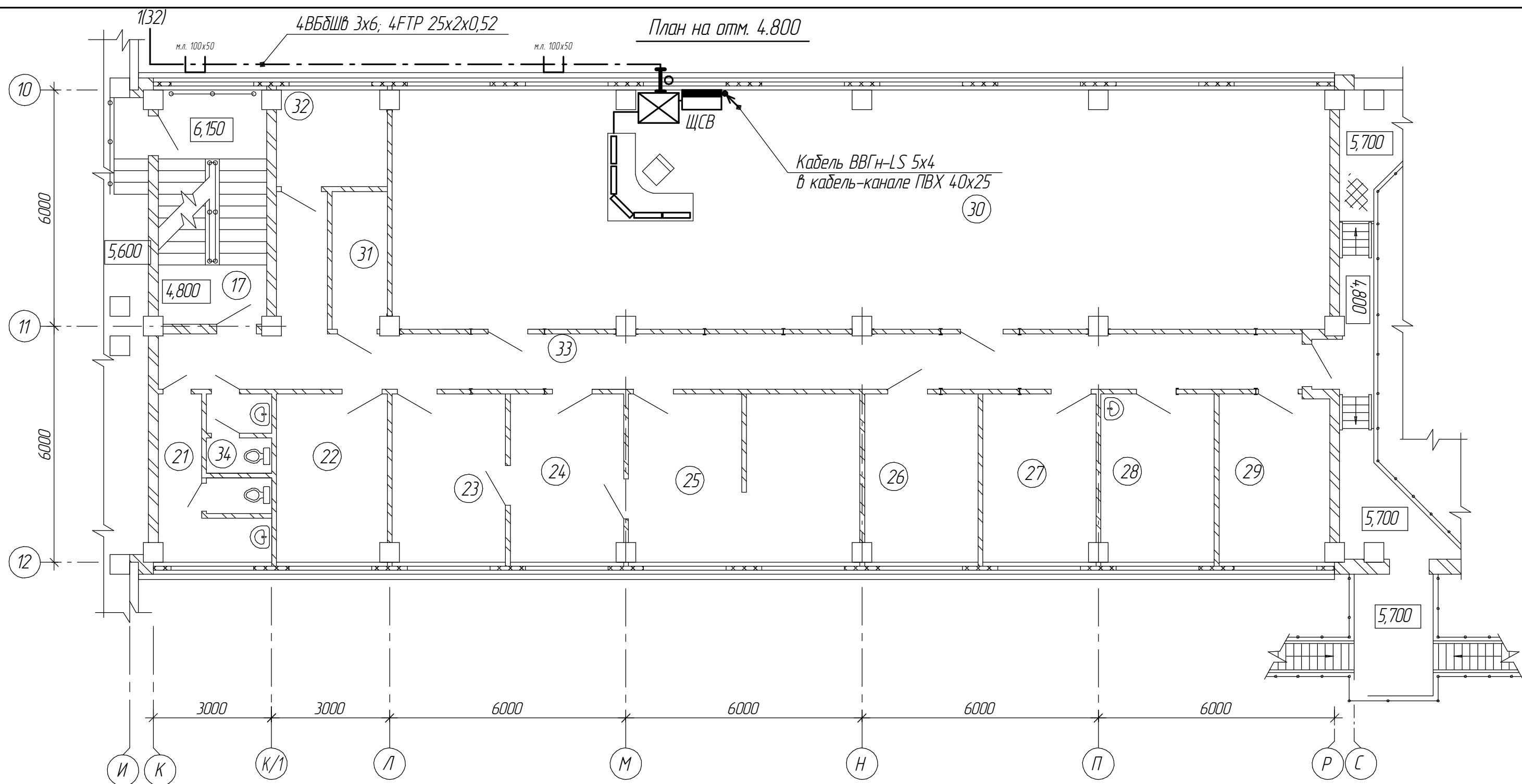


План на отм. 4.800



Экспликация помещений

Номер по плану	Наименование	Номер по плану	Наименование
17	Лестничная клетка	28	Комната приема пищи
21	Женская уборная	29	Комната отдыха
22	Вытяжная камера	30	Диспетчерская
23	Весовая	31	Сушка
24	Моечная	32	Кладовая
25	Ф-х лаборатория осадка	33	Коридор
26	Мастерская КИП	34	Мужская уборная
27	Комната персонала		

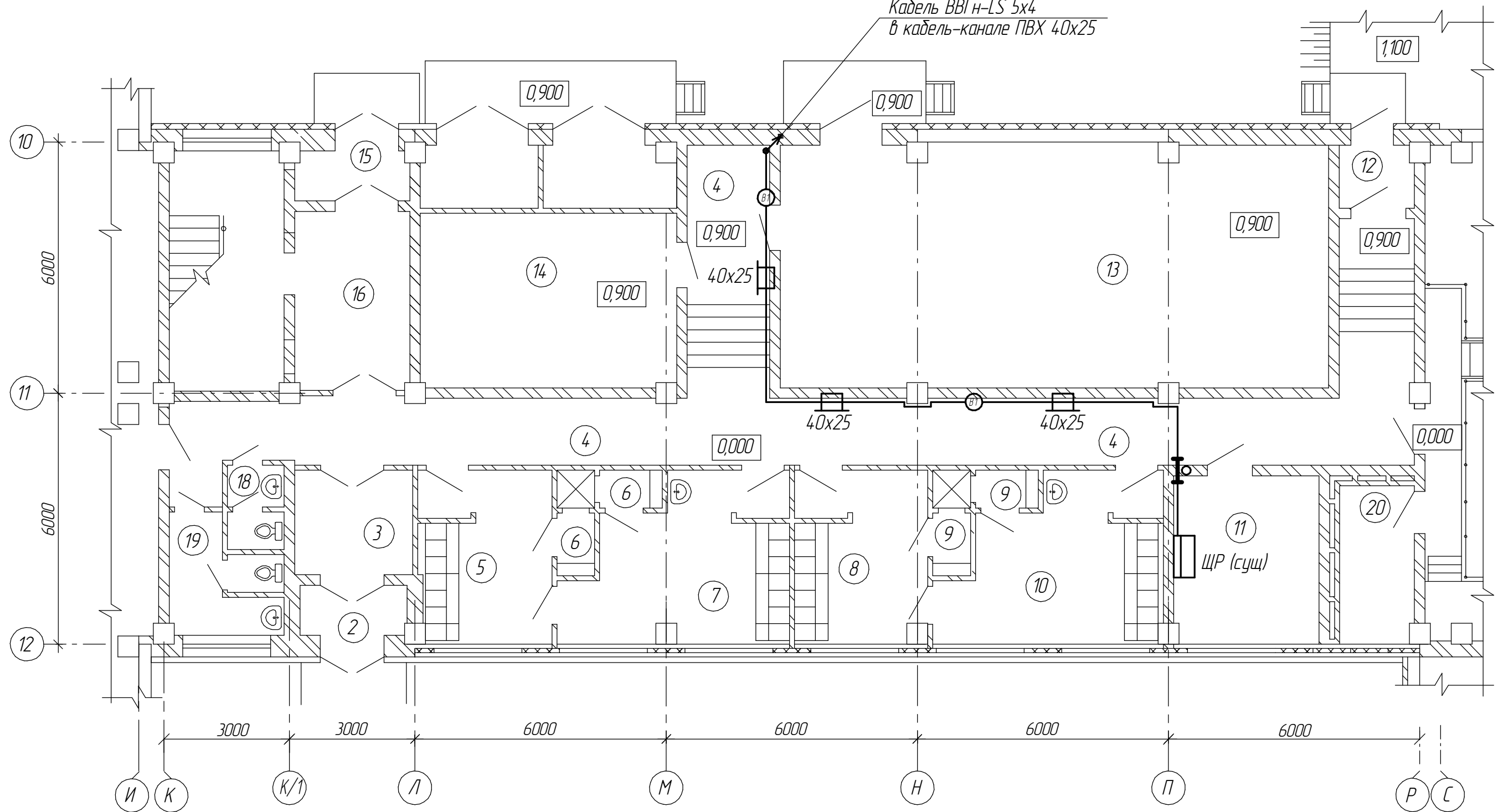
Изм.	Кол.ч.	Лист	№ док.	Подп.	Дата				
Разработал						Периметральное охранное видеонаблюдение по периметру ограждения площадки очистных сооружений	Стадия	Лист	Листов
Проверил					Расположения оборудования и сетей видеонаблюдения. План на отметке 4,800				
Н.контроль									

Согласовано

Взам. инв. №
Подп. и дата
Инв. № подл.

План на отм. 0.000

Кабель ВВГн-LS 5x4
в кабель-канале ПВХ 40x25



Экспликация помещений

Номер по плану	Наименование	Номер по плану	Наименование
2	Тамбур	10	Мужской гардероб
3	Вестибюль	11	Щитовая
4	Коридор	12	Тамбур
5	Женская гардеробная	13	РУ
6	Женская душевая	14	КТП
7	Женский гардероб	15	Тамбур
8	Мужской гардероб	16	Вестибюль
9	Мужская душевая	19	Женская уборная

Изм.	Кол.ч.	Лист	№ док.	Подп.	Дата				
Разработал						Периметральное охранное видеонаблюдение по периметру ограждения площадки очистных сооружений	Стадия	Лист	Листов
Проверил									
Н.контроль									
						Расположения оборудования и сетей видеонаблюдения. План на отметке 0,000			

Согласовано

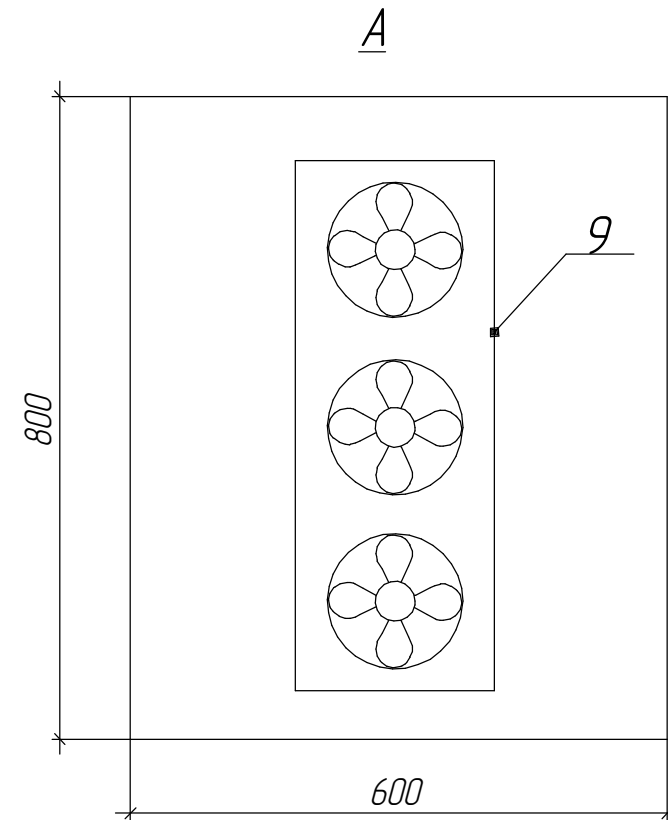
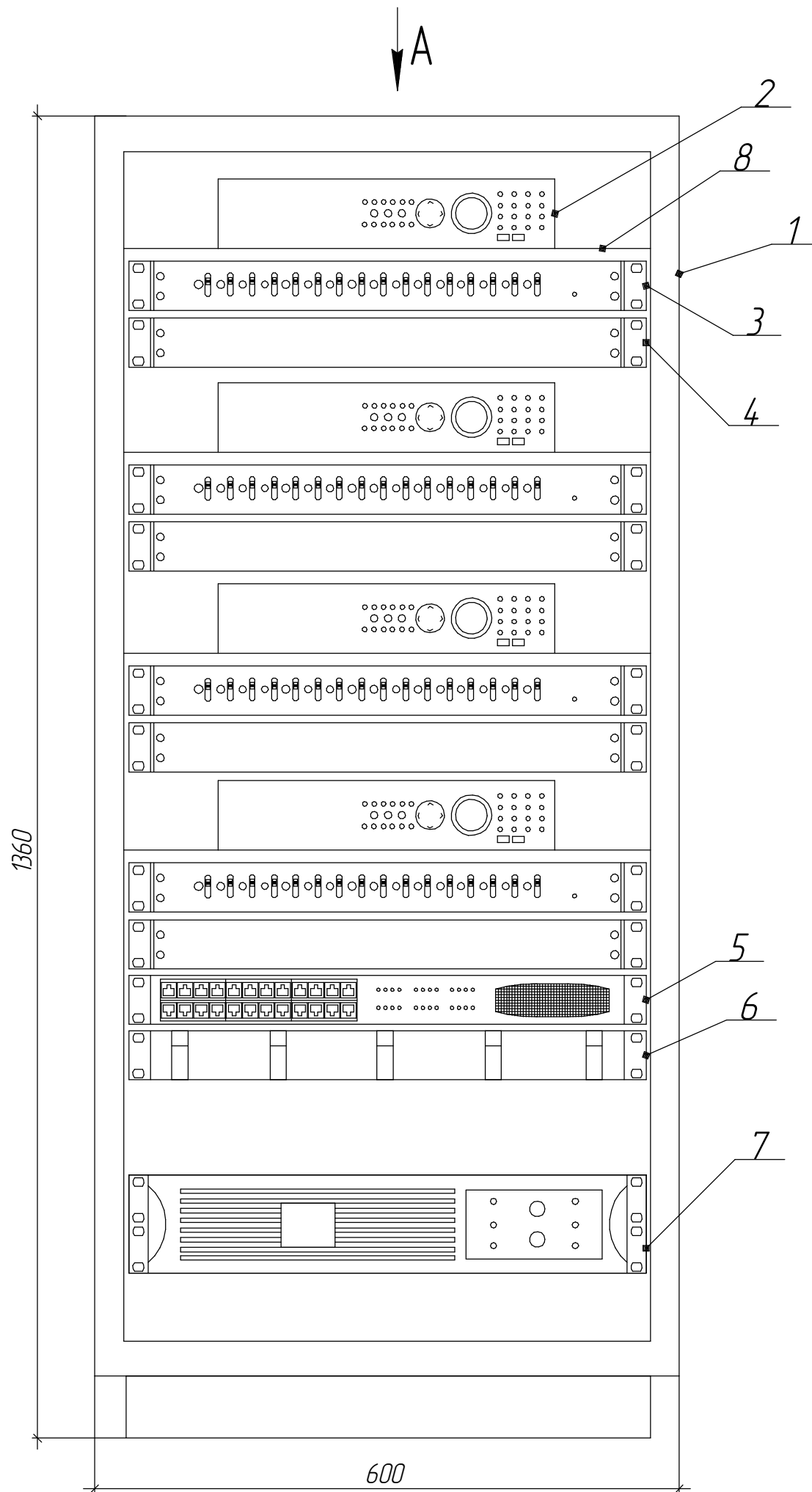
Взам. инв. №

Подп. и дата

Инв. № подл.

Ведомость оборудования в стойке

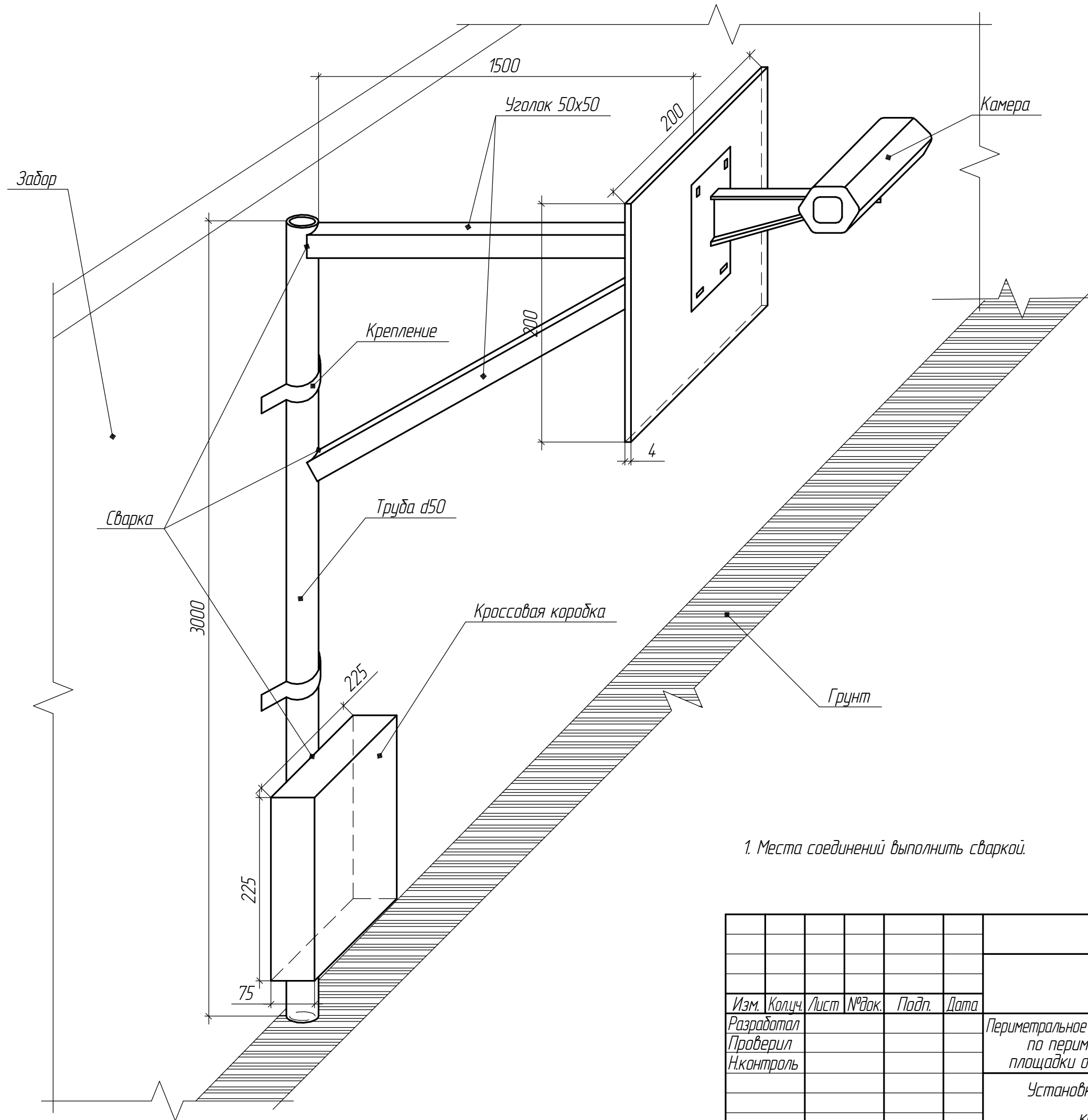
Поз.	Обозначение	Наименование	Кол.	Примечание
1	ШТК-М-27.6.8-1AAA	Шкаф напольный 27U (1360x600x800)	1	
2	NDR-DLX3616PH	Видеорегистратор 16-канальный	4	
3	AVT16RX461I	Блок приема видеосигналов на 16 каналов	4	
4	AVT16PTW791I	Устройство защиты на 16 каналов	4	
5	GX1024X RM	Коммутатор 24 порта 10/100 Мбит/с, 1U	1	
6	Hyperline CM-1U-PL	Организер горизонтальный, 1U	1	
7	APC Smart-UPS RT 2000VA RM	Источник бесперебойного питания	1	
8	SV62 (CB-62)	Полка перфорированная в шкаф 19"	4	
9	MB-3T	Модуль вентиляторный	1	



Согласовано

Инв. № подл.	Подп. и дата	Взам. инв. №

Изм.	Кол.ч.	Лист	№ док.	Подп.	Дата				
Разработал						Периметральное охранное видеонаблюдение по периметру ограждения площадки очистных сооружений	Стадия	Лист	Листов
Проверил									
Н.контроль									
						Стойка 19" с оборудованием видеонаблюдения			

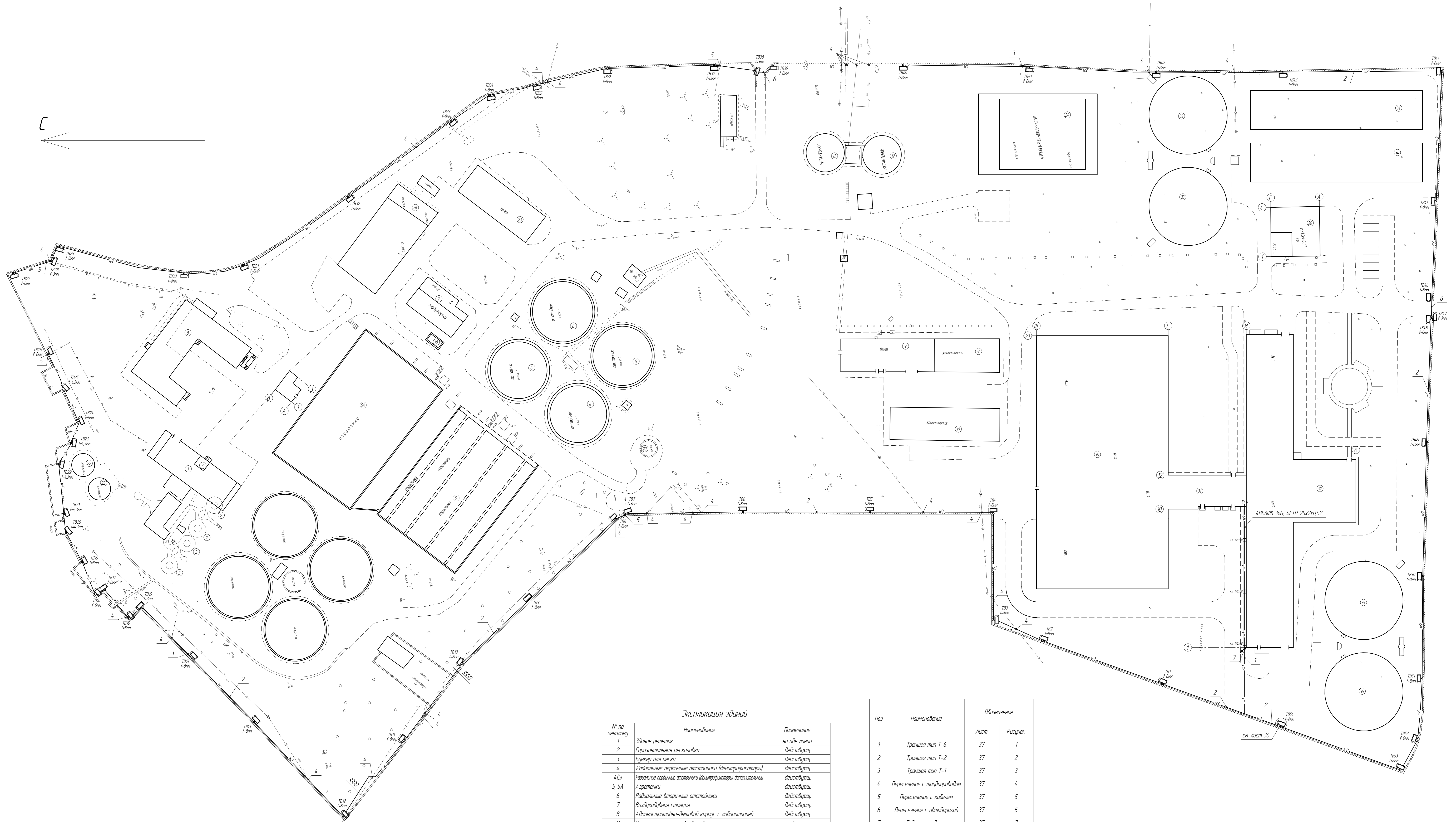


1. Места соединений выполнить сваркой.

Согласовано					
Изм. № подл.	Подп. и дата	Взам. инв. №			

Изм.	Кол.ч.	Лист	№ док.	Подп.	Дата				
Разработал						Периметральное охранное видеонаблюдение по периметру ограждения площадки очистных сооружений	Стадия	Лист	Листов
Проверил									
Н.контроль						Установка видеокамеры на кронштейне			

План расположения видеокamer и сетей видеонаблюдения на территории ОСК
Масштаб 1:5600



Экспликация зданий

№ по генплану	Наименование	Примечание
1	Здание решеток	на обе линии
2	Горизонтальная песколовка	действующая
3	Буфет для песка	действующая
4	Радиальные первичные отстойники (вентириризаторы)	действующая
4/5	Радиальные первичные отстойники (вентириризаторы) дополнительные	действующая
5, 5А	Аэротенки	действующая
6	Радиальные вторичные отстойники	действующая
7	Воздуходувная станция	действующая
8	Административно-вытяжной корпус с лабораторией	действующая
9	Цех механического обезжелезивания	на обе линии
10	Склад для хранения пустых баллонов	
12	Металлтенки	
17	Иловые площадки	
18	Прочная камера активного ила	на обе линии
20	Насосная станция перекачки	
22	Отстойник первичный вертикальный	
23	Гораз	
24	Аэробный стабилизатор	на обе линии
26	Блок насосно-воздуходувной станции	действующая
30	Блок емкостей с насосной станцией	новое
31	Административно-вытяжной корпус	новое
32	Производственный корпус	новое
33	Вторичные отстойники	новое
34	Аэробный дивертор	новое на обе линии
35	Третичные отстойники	новое на обе линии
36	Насосная станция	новое

Поз	Наименование	Обозначение	
		Лист	Рисунок
1	Трапеза тип Т-6	37	1
2	Трапеза тип Т-2	37	2
3	Трапеза тип Т-1	37	3
4	Пересечение с трубопроводом	37	4
5	Пересечение с кабелем	37	5
6	Пересечение с автодорогой	37	6
7	Падям на здание	37	7

Обоз лн	Кабель	Кол
л1	ВВВБ 3х6	4
	ПР25-С5-500-010000 25х2х0,52	4
л2	ВВВБ 3х6	2
	ПР25-С5-500-010000 25х2х0,52	2
л3	ВВВБ 3х6	2
	ПР25-С5-500-010000 25х2х0,52	2
л4	ВВВБ 3х6	1
	ПР25-С5-500-010000 25х2х0,52	1
л5	ВВВБ 3х6	1
	ПР25-С5-500-010000 25х2х0,52	1

Имя	Инициалы	Лист	Место	Подп.	Дата
Разработчик					
Проектировщик					
Инженер					
Контроль					

Периметральное охранное видеонаблюдение по периметру ограждения площадки очистных сооружений

План расположения оборудования и сетей видеонаблюдения по периметру очистных сооружений

Формат А0

Рисунок 1

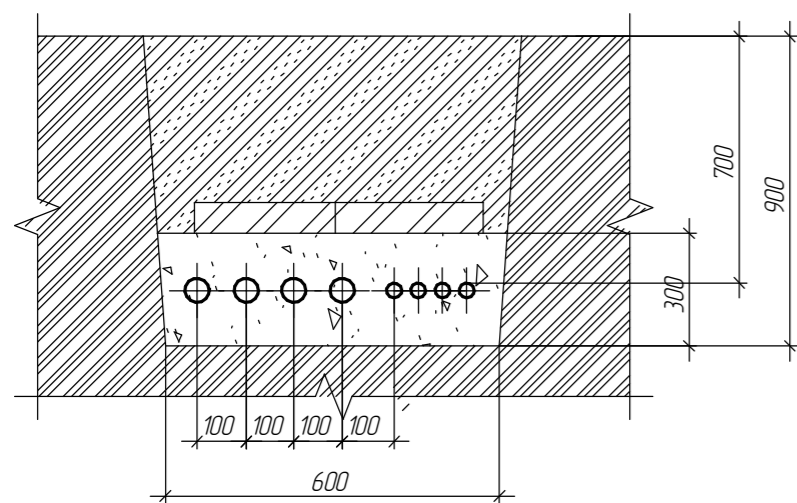


Рисунок 4

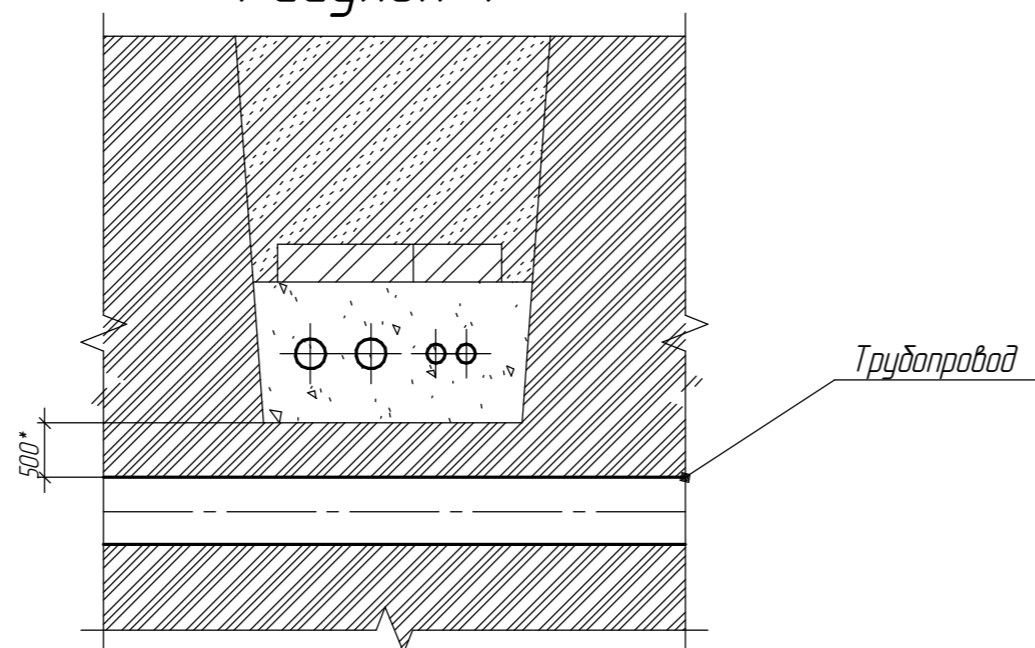
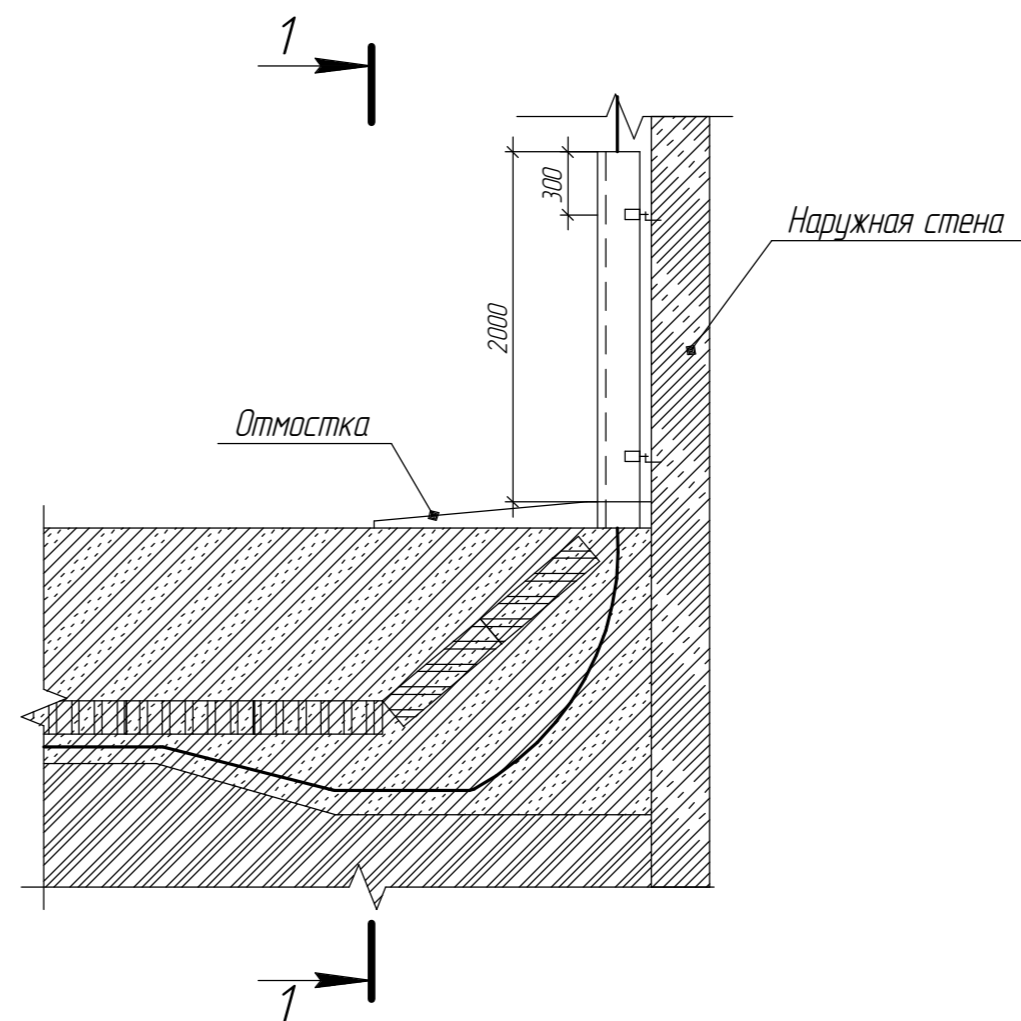


Рисунок 7



1-1

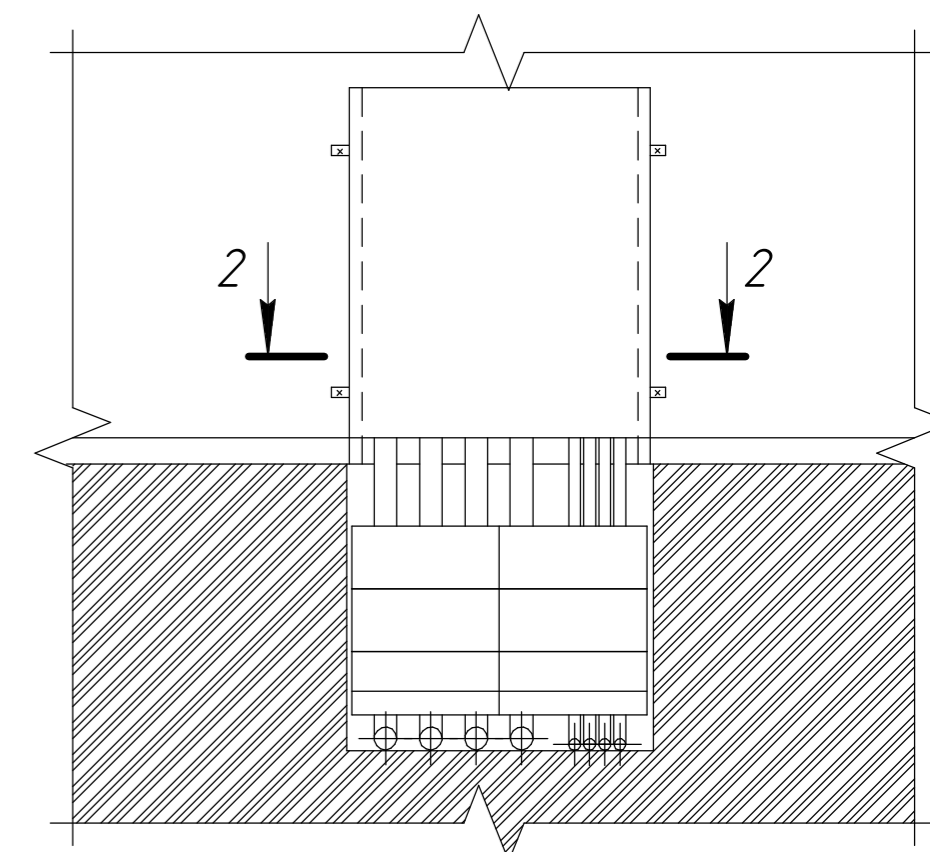


Рисунок 2

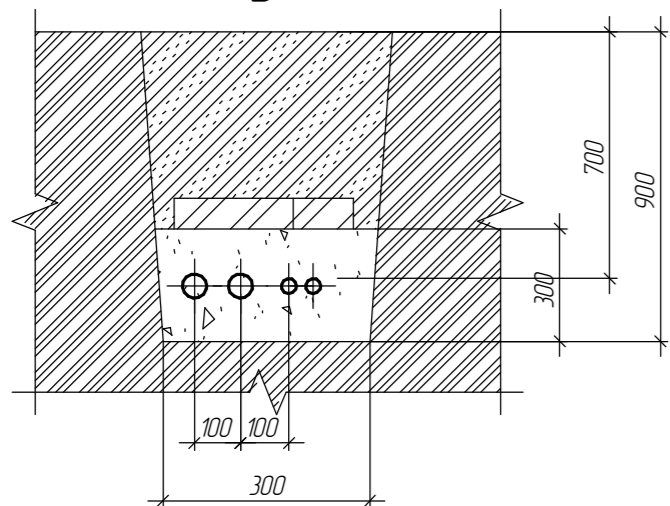
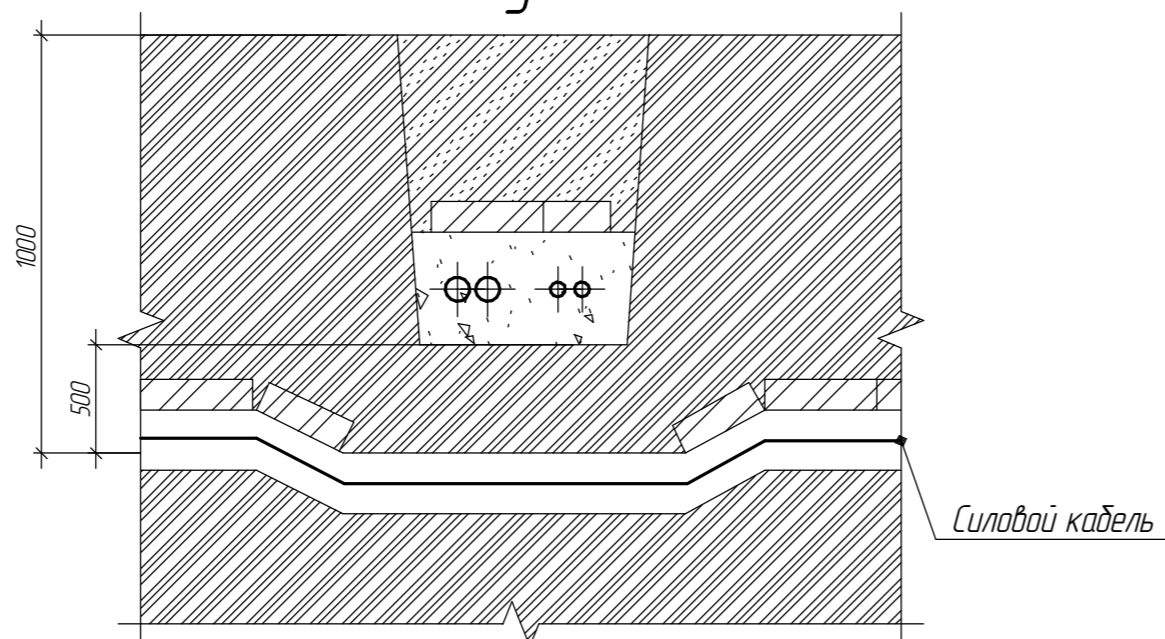


Рисунок 5



2-2

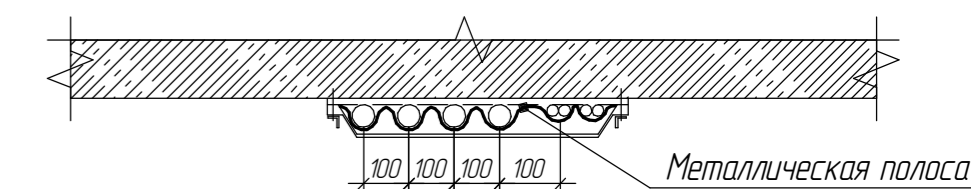


Рисунок 3

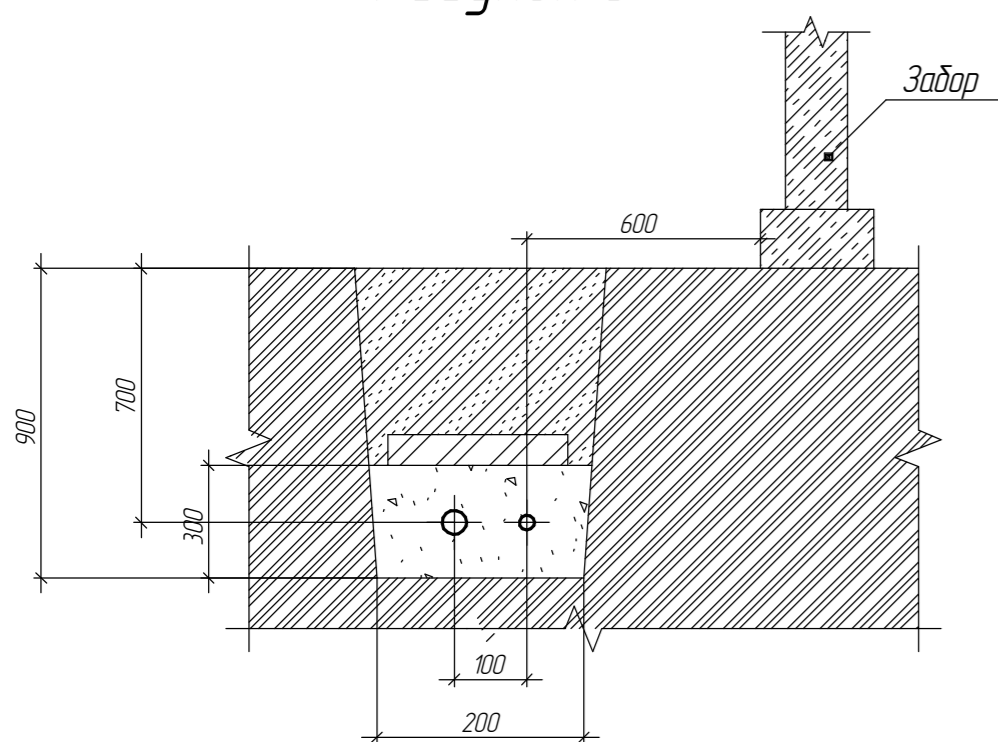
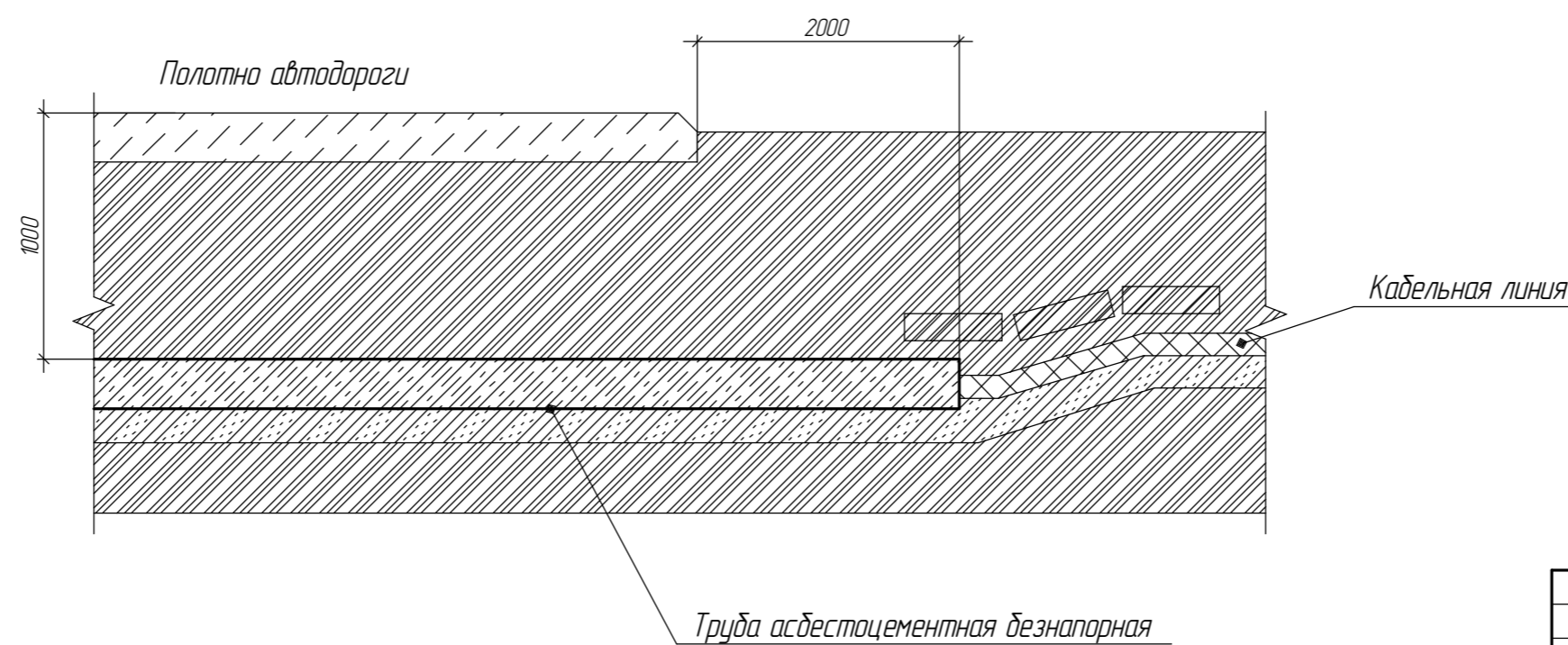


Рисунок 6



1. На чертежах указаны минимальные размеры;
2. Кабели в трубах уплотнить с двух сторон по чертежу А5-92-45 альбома А5-95;
3. Лист рассматривать совместно с листом 32.

Согласовано
Изм. №
Взам. инв. №
Подп. и дата
Инв. № подл.

Изм.	Кол.ч.	Лист	№ док.	Подп.	Дата	Периметральное охранное видеонаблюдение по периметру ограждения площадки очистных сооружений	Стадия	Лист	Листов
Разработал									
Проверил									
Н.контр.									
Способы прокладки кабельной линии при пересечениях									