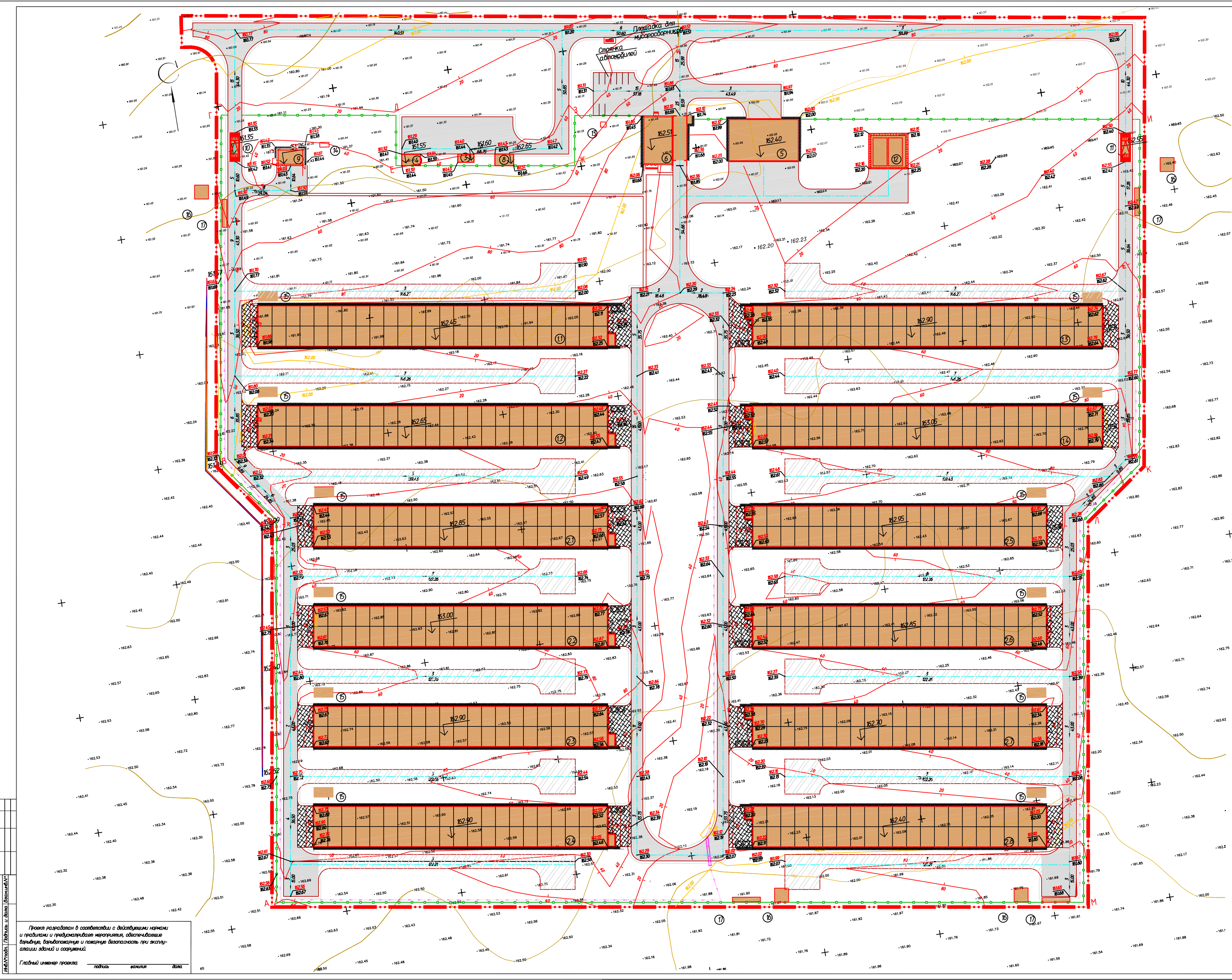


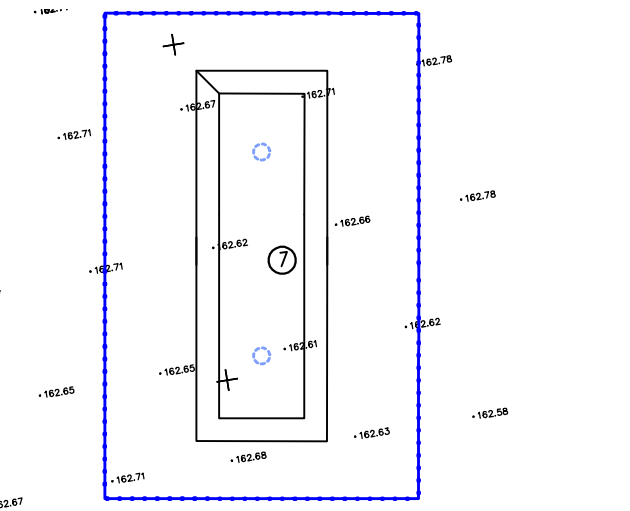
Проект разработан в соответствии с действующими нормами и правилами и обеспечивает безопасность эксплуатации здания и сооружений.

Глубина застройки: 100,00 м



№ по плану	Включенная зона и сооружение		Примечание
	1	2	
11	Корпус 11	локом.	
12	Корпус 12	локом.	
13	Корпус 13	локом.	
14	Корпус 14	локом.	
21	Корпус 21	локом.	
22	Корпус 22	локом.	
23	Корпус 23	локом.	
24	Корпус 24	локом.	
25	Корпус 25	локом.	
26	Корпус 26	локом.	
27	Корпус 27	локом.	
28	Корпус 28	локом.	
3	ДТП	локом.	
4	КТЛ	локом.	
5	Оклад подполитки	локом.	
6	Секторально-выдвижной вагон "Маяк восток"	локом.	
7	Водоочистный узел	локом.	
8	ГПП	локом.	
9	Место-санитарный пункт	локом.	
10	Лифтовый Трехэтажный вагон*	локом.	
11	Лифтовый Трехэтажный вагон*	локом.	
12	Панельная лестница	локом.	
13	Остаток сооружения бывшего объекта "Ворона-2"	локом.	
14	Неэксплуатируемая площадь под	локом.	
15	Неэксплуатируемая площадь под	локом.	
16	Неэксплуатируемая площадь под	локом.	
17	Остаток сооружения бывшего объекта - "Маяк", площадью 404/6-4 кв.м.	локом.	

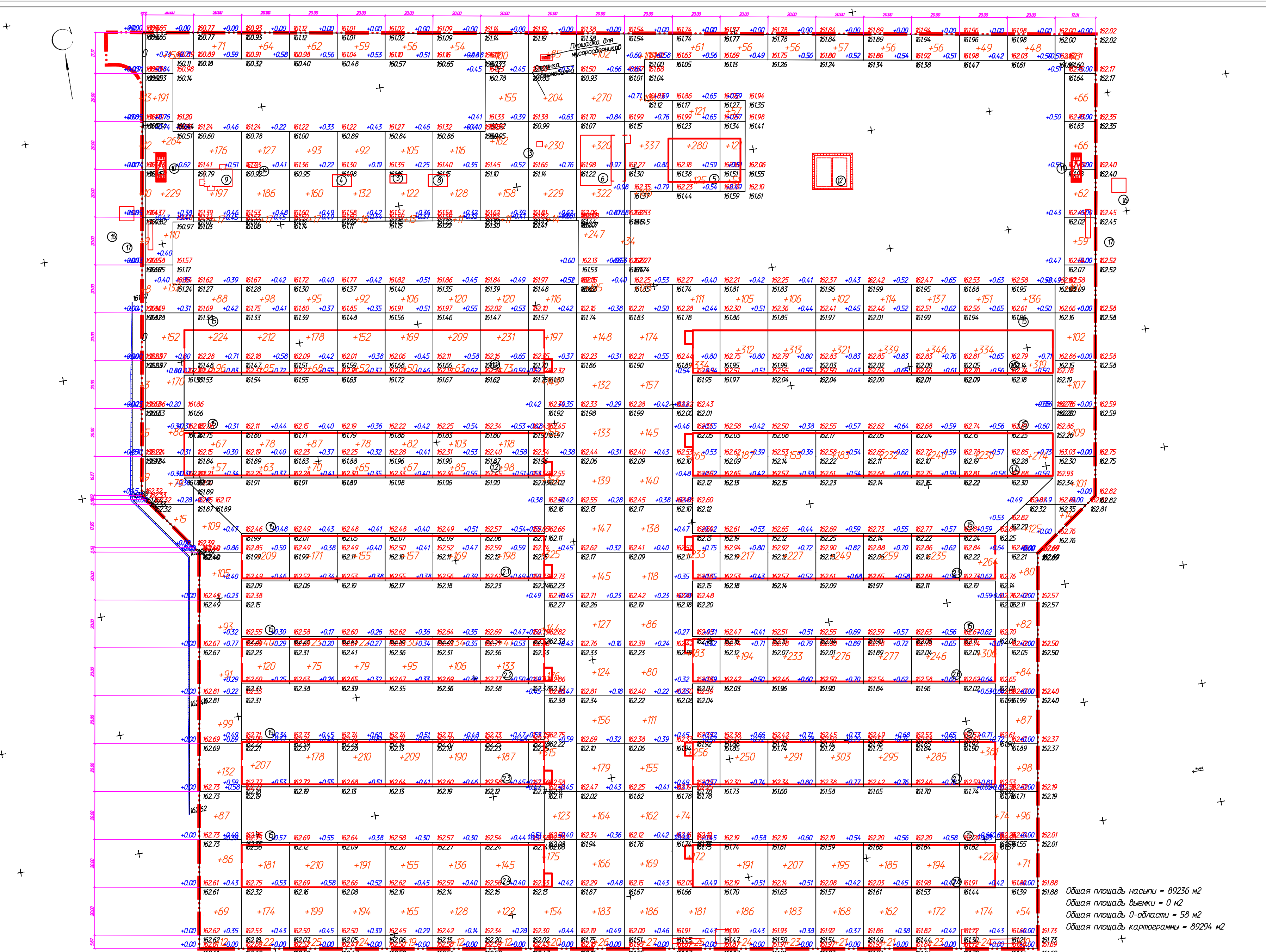
- Забитые обозначения**
- Изоляция кровли (тепловая изоляция)
 - Проектирование здания и сооружения
 - Проектирование кровли и полов с асфальтобетонным покрытием
 - Проектирование кровли с цементно-бетонным покрытием
 - Проектирование заливочной кровли между корпусами
 - Проектирование кровли и полов с асфальтобетонным покрытием в зоне корпусов
 - Проектирование асфальта здания
- Обозначения**
- Ометка пола проектируемого здания (сооружения)
 - Проектное значение уклона в плане
 - Проектное значение уклона в плане в метрах
 - Проектная отметка планировки
 - Проектная отметка
 - Проектная вертикаль
 - Проектная вертикаль (линия)



1 План сооружения рельефа выполнен на основании листа ПУ-2 данного проекта.
 2 Проектные отметки планировки и высотные отметки даны в метрах.
 3 30 высотные отметки приняты отметки вала подиндустриального пола.
 4 Конструкция фундаментов лентой принята по серии 2.006.1-8 "Сборные железобетонные ленты для опорности колонн и вальмов".

№ документа	Контур по планировке и периметру	Контур по планировке и периметру	Контур по планировке и периметру
Лист	Лист	Лист	Лист
Корпус	Корпус	Корпус	Корпус
Этаж	Этаж	Этаж	Этаж
Лист	Лист	Лист	Лист
Лист	Лист	Лист	Лист
Лист	Лист	Лист	Лист
Лист	Лист	Лист	Лист
Лист	Лист	Лист	Лист
Лист	Лист	Лист	Лист

План разработан в соответствии с требованиями нормативов и правил по проектированию и строительству железобетонных конструкций, армированных стальной арматурой и композитными материалами.
 Масштаб: 1:500



Сводная таблица работ и материалов		
№ п/п	Наименование работ	Примечание
1		
2		
3		
4		
5		
6		
7		
8		
9		
10		
11		
12		
13		
14		
15		
16		
17		
18		
19		
20		
21		
22		
23		
24		
25		
26		
27		
28		
29		
30		
31		
32		
33		
34		
35		
36		
37		
38		
39		
40		
41		
42		
43		
44		
45		
46		
47		
48		
49		
50		
51		
52		
53		
54		
55		
56		
57		
58		
59		
60		
61		
62		
63		
64		
65		
66		
67		
68		
69		
70		
71		
72		
73		
74		
75		
76		
77		
78		
79		
80		
81		
82		
83		
84		
85		
86		
87		
88		
89		
90		
91		
92		
93		
94		
95		
96		
97		
98		
99		
100		

Сводная таблица объемов земляных работ		
№ п/п	Наименование работ	Объем, м³
1		
2		
3		
4		
5		
6		
7		
8		
9		
10		
11		
12		
13		
14		
15		
16		
17		
18		
19		
20		
21		
22		
23		
24		
25		
26		
27		
28		
29		
30		
31		
32		
33		
34		
35		
36		
37		
38		
39		
40		
41		
42		
43		
44		
45		
46		
47		
48		
49		
50		
51		
52		
53		
54		
55		
56		
57		
58		
59		
60		
61		
62		
63		
64		
65		
66		
67		
68		
69		
70		
71		
72		
73		
74		
75		
76		
77		
78		
79		
80		
81		
82		
83		
84		
85		
86		
87		
88		
89		
90		
91		
92		
93		
94		
95		
96		
97		
98		
99		
100		

Сводная таблица площадей		
№ п/п	Наименование работ	Площадь, м²
1		
2		
3		
4		
5		
6		
7		
8		
9		
10		
11		
12		
13		
14		
15		
16		
17		
18		
19		
20		
21		
22		
23		
24		
25		
26		
27		
28		
29		
30		
31		
32		
33		
34		
35		
36		
37		
38		
39		
40		
41		
42		
43		
44		
45		
46		
47		
48		
49		
50		
51		
52		
53		
54		
55		
56		
57		
58		
59		
60		
61		
62		
63		
64		
65		
66		
67		
68		
69		
70		
71		
72		
73		
74		
75		
76		
77		
78		
79		
80		
81		
82		
83		
84		
85		
86		
87		
88		
89		
90		
91		
92		
93		
94		
95		
96		
97		
98		
99		
100		

Условные обозначения

1008 Прямые "красные" отметки

10208 Контурные "красные" отметки

+74 Выявки и врезки почвы

Общая площадь насыпи = 89236 м²
 Общая площадь выемки = 0 м²
 Общая площадь 0-области = 58 м²
 Общая площадь катеррамы = 89294 м²

Итого	Насыпь (+)	+69	+1586	+1876	+1883	+1711	+1613	+1600	+1664	+2064	+2064	+3425	+2831	+2421	+1951	+1794	+1875	+1940	+1934	+2187	+1564	+863	Итого	+39815
	Выемка (-)																							

Сводная таблица площадей		
№ п/п	Наименование работ	Площадь, м²
1		
2		
3		
4		
5		
6		
7		
8		
9		
10		
11		
12		
13		
14		
15		
16		
17		
18		
19		
20		
21		
22		
23		
24		
25		
26		
27		
28		
29		
30		
31		
32		
33		
34		
35		
36		
37		
38		
39		
40		
41		
42		
43		
44		
45		
46		
47		
48		
49		
50		
51		
52		
53		
54		
55		
56		
57		
58		
59		
60		
61		
62		
63		
64		
65		
66		
67		
68		
69		
70		
71		
72		
73		
74		
75		
76		
77		
78		
79		
80		
81		
82		
83		
84		
85		
86		
87		
88		
89		
90		
91		
92		
93		
94		
95		
96		
97		
98		
99		
100		

