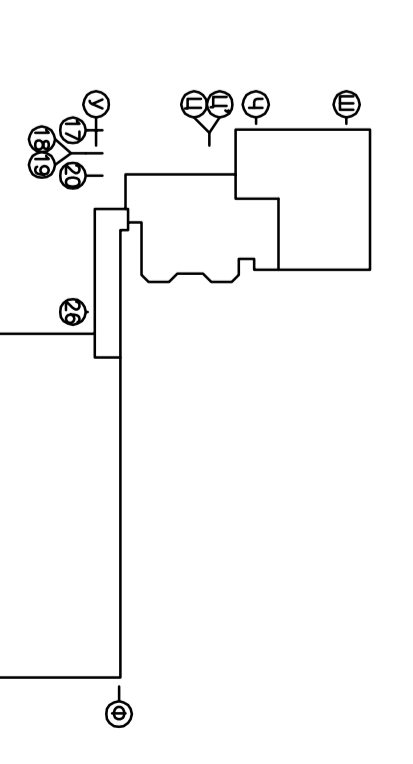


Условные графические обозначения

- ШО, шум освещения
- ШО, шум оборотного освещения
- Светильник с ЛН 1x60Вт, круглый, IP44, ВЕГА, Импульс
- Светильник с КЛП 1x250Вт НБС319Н с защитным стеклом и решеткой, IP65, Светильное тело из алюминия
- Светильник накладной с ЛН 2x58Вт LZ268, IP65, Светильное тело из алюминия
- Светильник накладной с ЛН 2x58Вт ЛО10Р236, IP40, Светильное тело из алюминия
- Светильник с КЛП 2x6Вт БС-971-2x6 (ПВ040) "Волна" (с 45 на 3 чаша), IP42, Белый стем
- Светильник с КЛП 2x8Вт БС-941-2x8 (ПВ020) "Универсал" (с 45 на 3 чаша), IP65, Белый стем
- №мер светильника по спецификации
- Организованный выключатель, одноклавишный, IP44
- Кнопка, одноклавишная, IP 44
- Кнопка, одноклавишная, IP20
- Огнезащитная коробка
- Нормированная мощность освещения
- Количество и мощность ламп
- Высота установки светильника
- Количество и тип светильников
- Светильник сети оборотного освещения
- Светильная люка
- Кабельная лоток, 200 мм
- Отмечена прокладка силовой сети в ПВХ трубе, по кабельному лотку, по стеновой ленте
- Новер зрима



№	Имя	Ф.И.О.	Должность	Дата
1	Р	И	6	

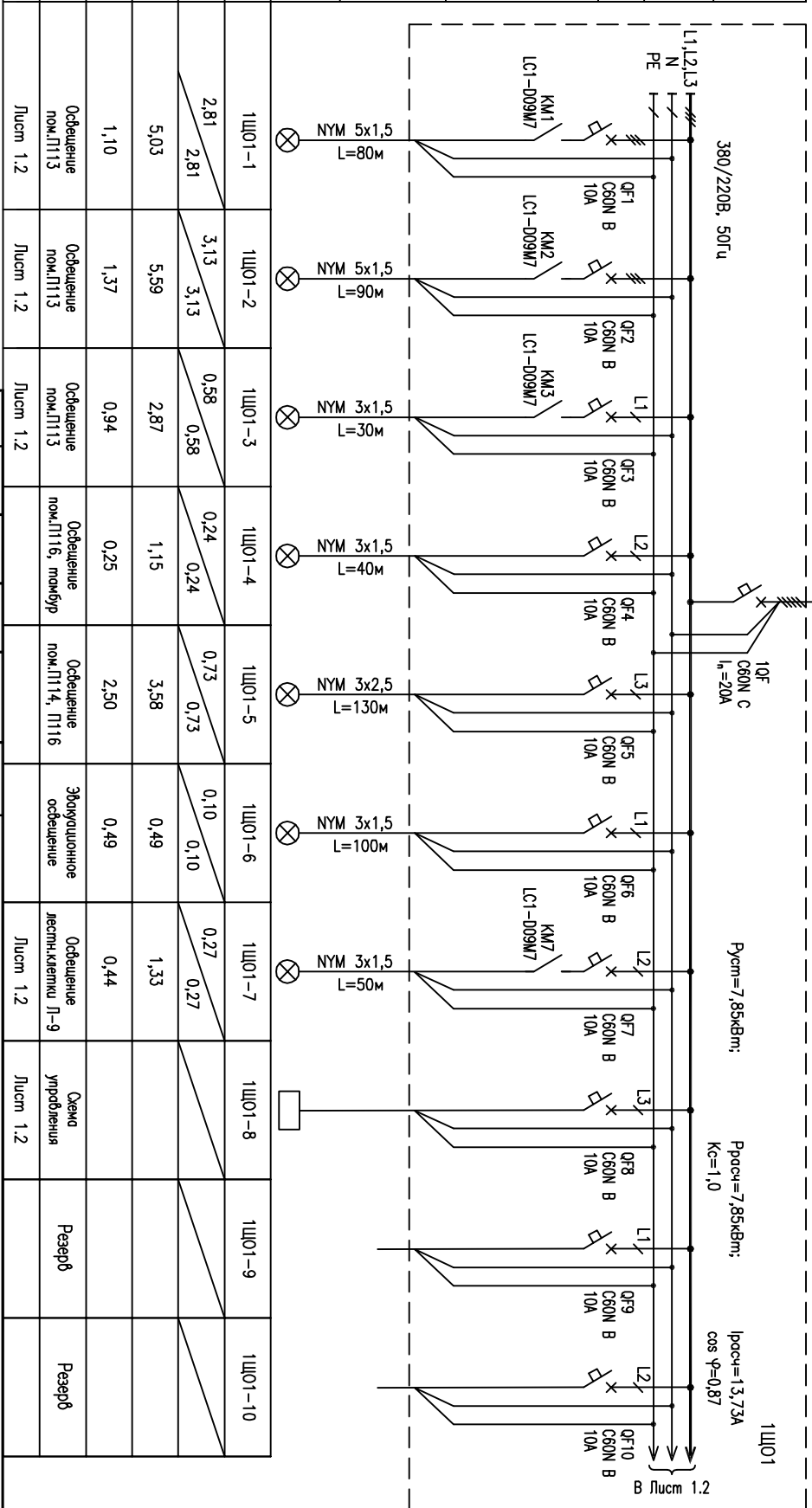
См. 1:200. См. 27-42/К-Д. Фреземет лифта в оск.

Согласовано:

Инв. № подл.	Подпись и дата	Взам.инв.№

--	--	--	--	--	--	--	--	--	--

Аппарат ввода	Тул, Технические данные
Сборные шины	Напряжение, В Расчетная ток, А Установленная мощность,кВт
Фаза отходящей линии	
Аппараты отходящей линии	Тул, Расцепитель
Марка, сечение и длина проводника	
Условное графическое обозначение	
Номер по плану	
Руст/Ррасч, кВт	
Иррасч, А	
Потера напряжения, %	
Наименование	
№ чертежа схемы управления	



ЩО1-1	ЩО1-2	ЩО1-3	ЩО1-4	ЩО1-5	ЩО1-6	ЩО1-7	ЩО1-8	ЩО1-9	ЩО1-10
2,81 / 2,81	3,13 / 3,13	0,58 / 0,58	0,24 / 0,24	0,73 / 0,73	0,10 / 0,10	0,27 / 0,27			
5,03	5,59	2,87	1,15	3,58	0,49	1,33			
1,10	1,37	0,94	0,25	2,50	0,49	0,44			
Освещение пом.П113	Освещение пом.П113	Освещение пом.П113	Освещение пом.П116, помбур	Освещение пом.П114, П116	Экранированное освещение	Освещение лестничной клетки Л-9	Схема управления	Резерв	Резерв
Лист 1.2	Лист 1.2	Лист 1.2	Лист 1.2	Лист 1.2	Лист 1.2	Лист 1.2	Лист 1.2	Лист 1.2	Лист 1.2

Электроприемник	Изм.	Кол. уч.	Лист	№ док.	Подп.	Дата	ЩО1 Щит освещения. 380/220В, 50Гц. Схема однолинейная принципиальная.	Стойка	Лист	Листов
	Пров.									
	Ноч.эл.тех.ар.									
	Разроб.									