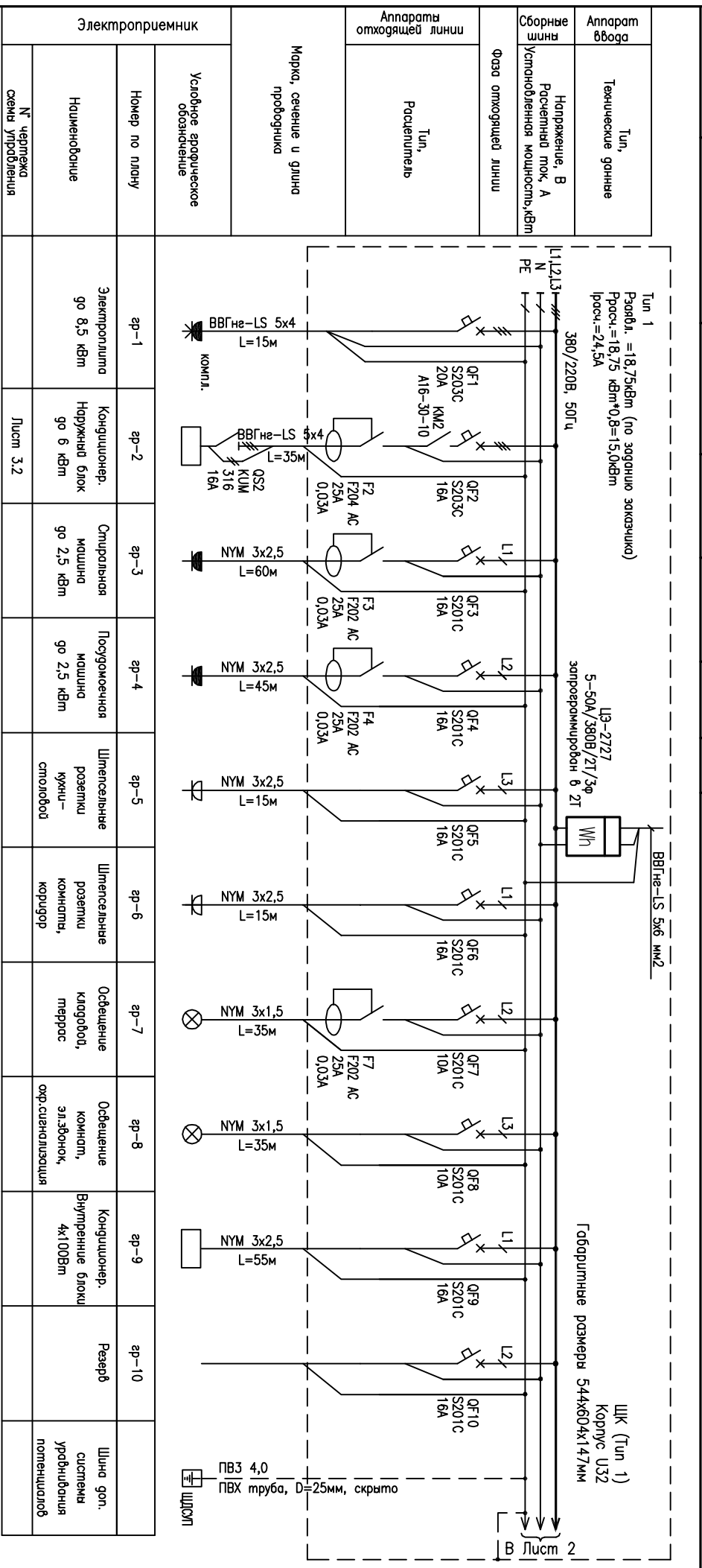


Согласовано :

Инв. N погл.	Подпись и дата	Взам. инв. N	
--------------	----------------	--------------	--



Электроприемник	Условное графическое обозначение	
	Номер по плану	Наименование
Электродвигатель 90 8,5 кВт	gp-1	Кондиционер. Наружный блок 90 6 кВт
Кондиционер. Наружный блок 90 6 кВт	gp-2	Стиральная машина 90 2,5 кВт
Стиральная машина 90 2,5 кВт	gp-3	Посудомоечная машина 90 2,5 кВт
Посудомоечная машина 90 2,5 кВт	gp-4	Штепсельные розетки кухни-столовой
Штепсельные розетки кухни-столовой	gp-5	Штепсельные розетки комнаты, коридор
Штепсельные розетки комнаты, коридор	gp-6	Освещение кладовой, террас
Освещение кладовой, террас	gp-7	Освещение компл. эл.звонка, опр.сигнализация
Освещение компл. эл.звонка, опр.сигнализация	gp-8	Кондиционер. Внутренние блоки 4х100Вт
Кондиционер. Внутренние блоки 4х100Вт	gp-9	Резерв
Резерв	gp-10	Шина гол. системы выравнивания потенциалов

ПРИМЕЧАНИЯ:

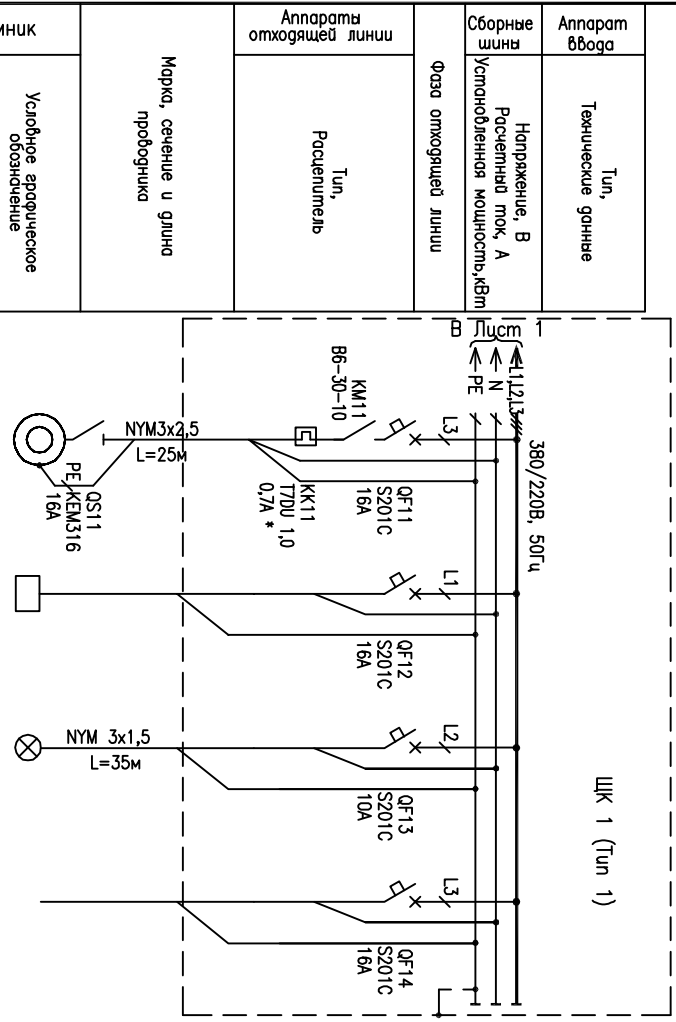
- По данному чертежу выолнили:
 - 3ШК1 (4ШК1, ..., 7ШК1) - 5шт.;
 2) gp-2: 3ШК1-К3, 4ШК1-К5, 5ШК1-К7, 6ШК1-К9, 7ШК1-К11.
 3) gp-7 использовать в шиме 6ШК1, 7ШК1, 8 шиме 3ШК1, 4ШК1 и 5ШК1-резерв.
 4) gp-11: 3ШК1-В13, 4ШК1-В15, 5ШК1-В17, 6ШК1-В19, 7ШК1-В20.

Изм.	Кол. уч.	Зам.	Лист	N гок.	Погл.	Дата	Исполн.	Провер.	Нач. эл. мех. эр.	Разработал	Схема	Лист	Листов		
														1	-
Реконструкция нежилого здания пог многоквартирный жилой дом													Р	3.1	12(3)
ШК (Тип 1). Шим квартирный. 380/220В, 50Гц															
Схема однолинейная принципиальная															

Инв. N погл. Подпись и дата Взам. инв. N

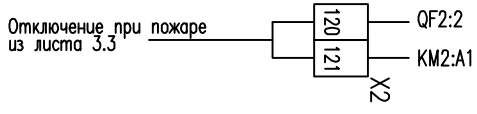
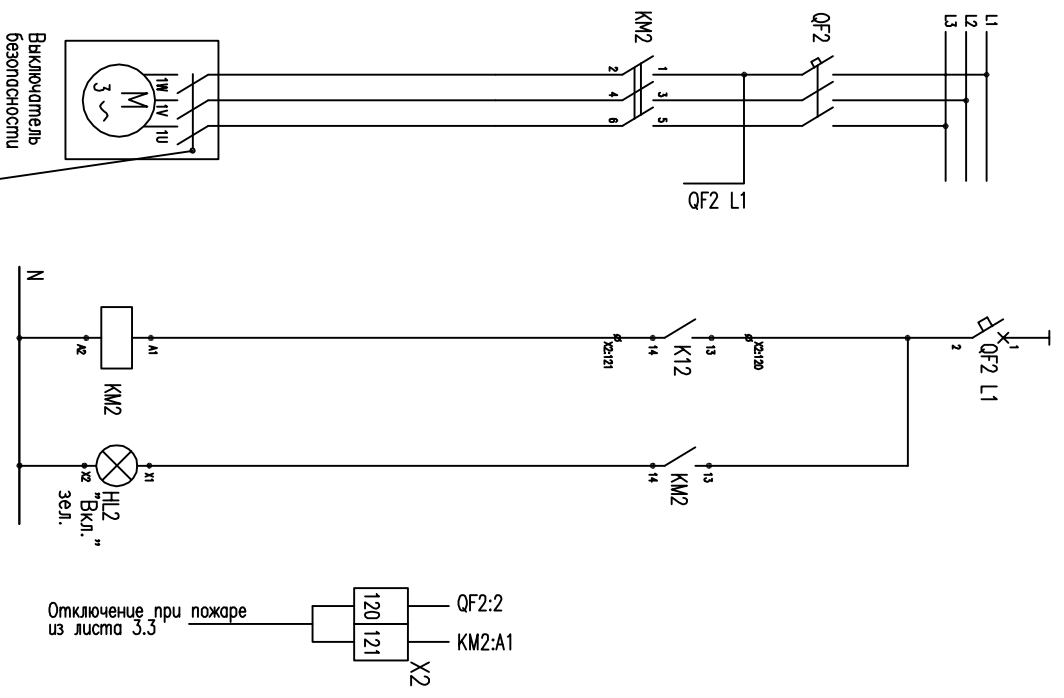
Инв. N погл. Подпись и дата Взам. инв. N

Схема управления наружным блоком системы кондиционирования



Аппараты отходящей линии		Электроприемник	
Расцепитель		Условные графические обозначения	
Марка, сечение и длина проводника		Марка, сечение и длина проводника	
Тип, Расцепитель		Условные графические обозначения	
№ по плану		ар-11	ар-12
Наименование		Вытяжной вентилятор В13	Отключение вентиляций при пожаре
Ручн./Ручн, кВт		0,16/0,16	
Ирочн, А		0,7	
№ чертежа		Лист 3.3	
схема управления		Лист 3.3	

* — значения тока уточнить перед заказом щита



Изм.	Кол. уч.	Лист	№ок.	Погл.	Дата

Схема управления вытяжным вентилятором

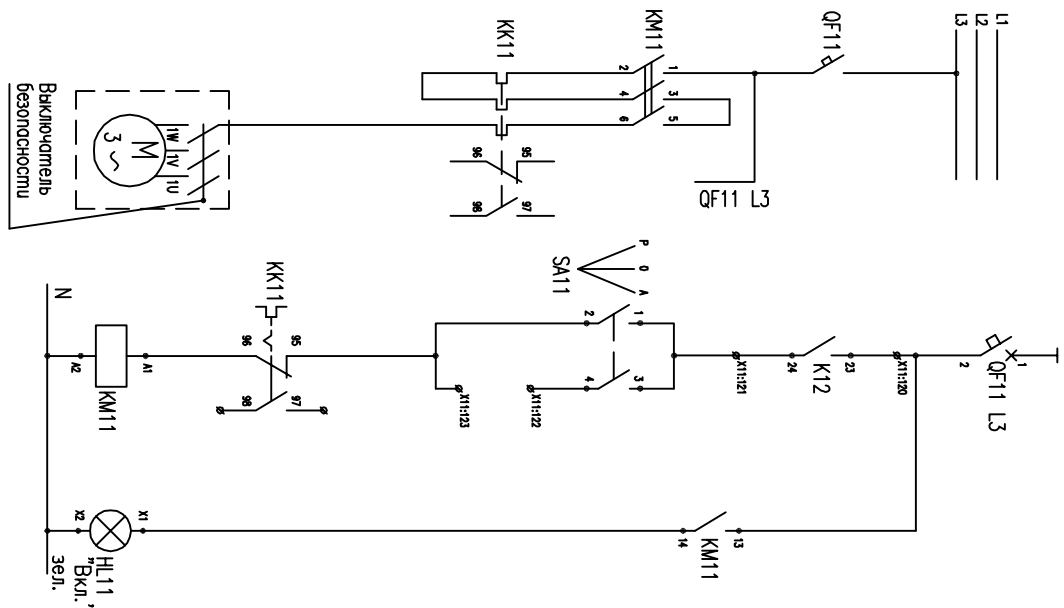
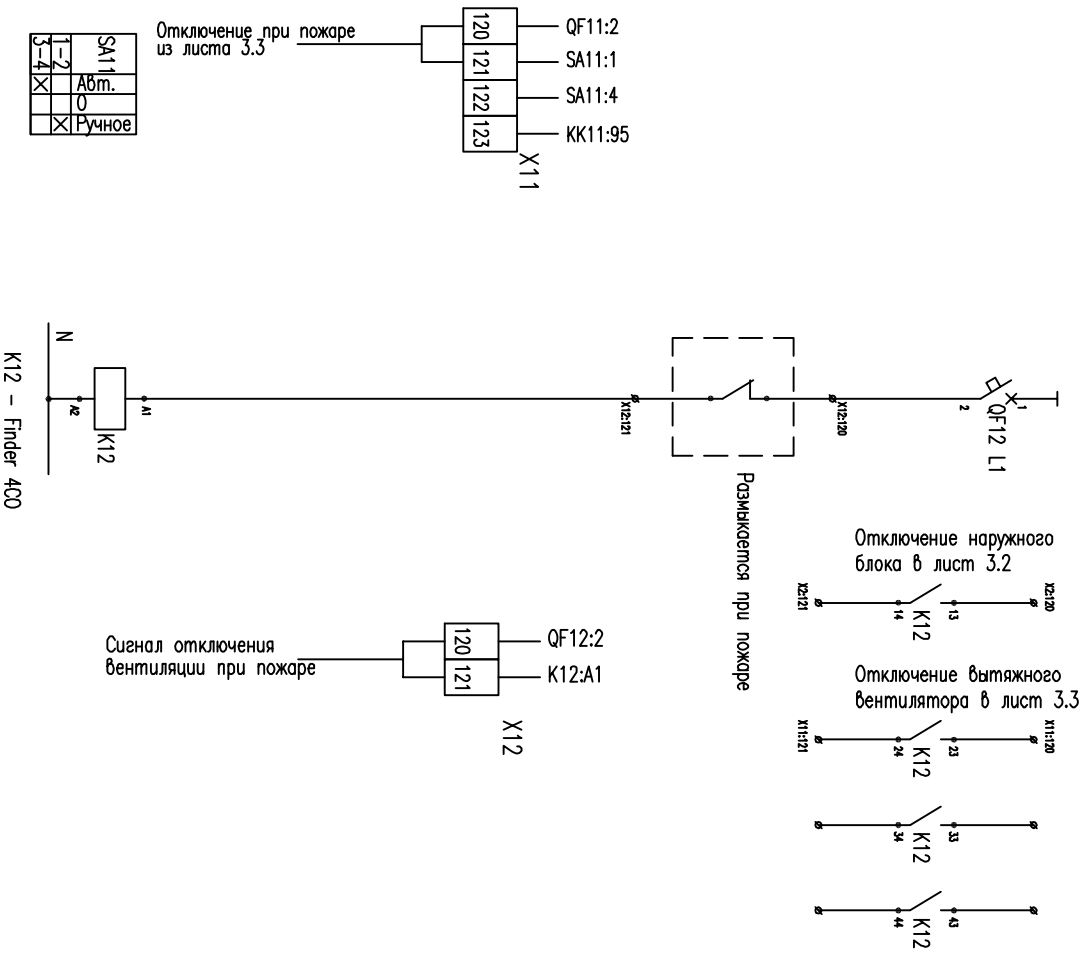


Схема управления установками по сигналу пожарной сигнализации

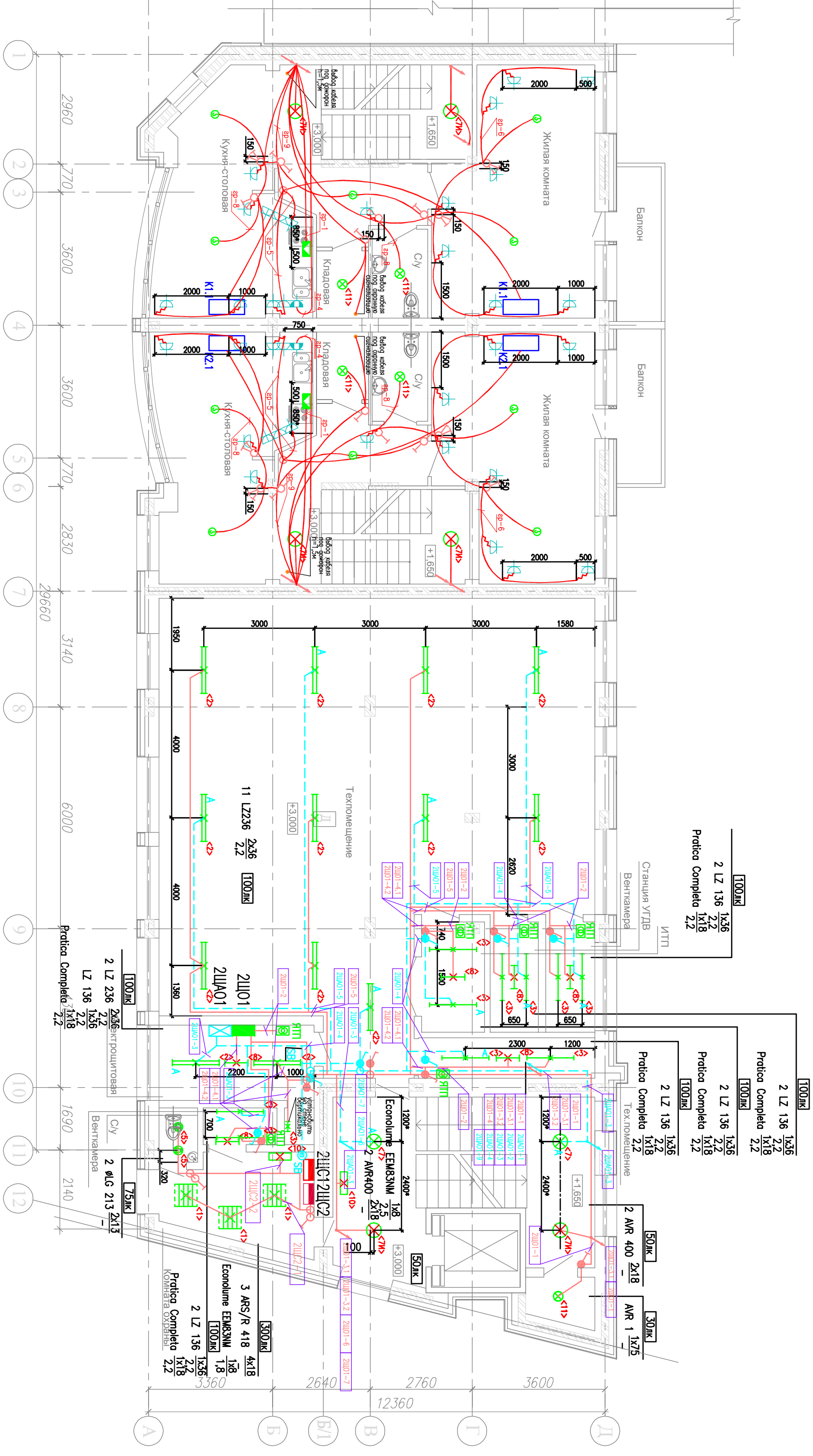


Отключение при пожаре из листа 3.3

SA11:1	Abt.	Ш.	
-2	0		
3-4	X		X
		Ручное	

K12 - Finder 400

Изм.	Кол. ум.	Лист	№ док.	Погл.	Дата



* – размер для справок

Изм.	Кол. уч.	Лист	%	С. гок.	Подп.	Дато
ГМП						
Проб.						
Нач.д.л.тех.гр.						
Разроб.						

Реконструкція нежилого згання пог. многоквартирный жилой дом		Статус	Лист	Листов
Второй этаж. Отм.+3.000. План групповой сети.		Р	3.1	9