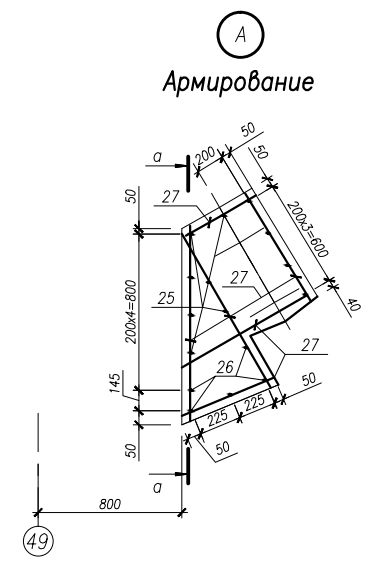
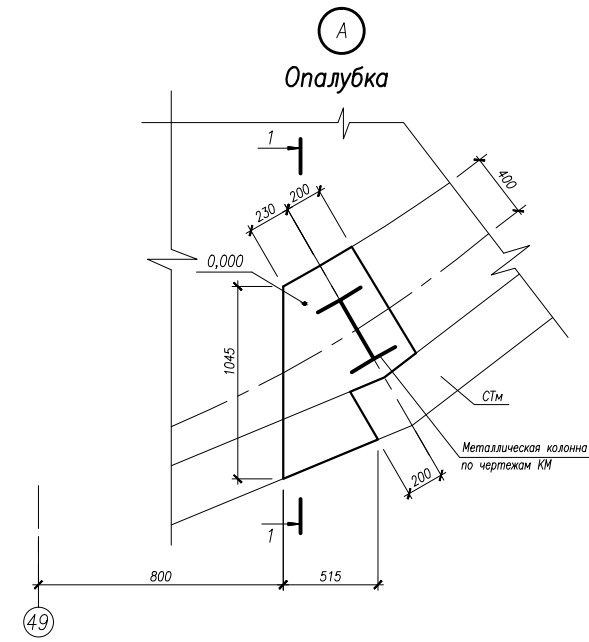
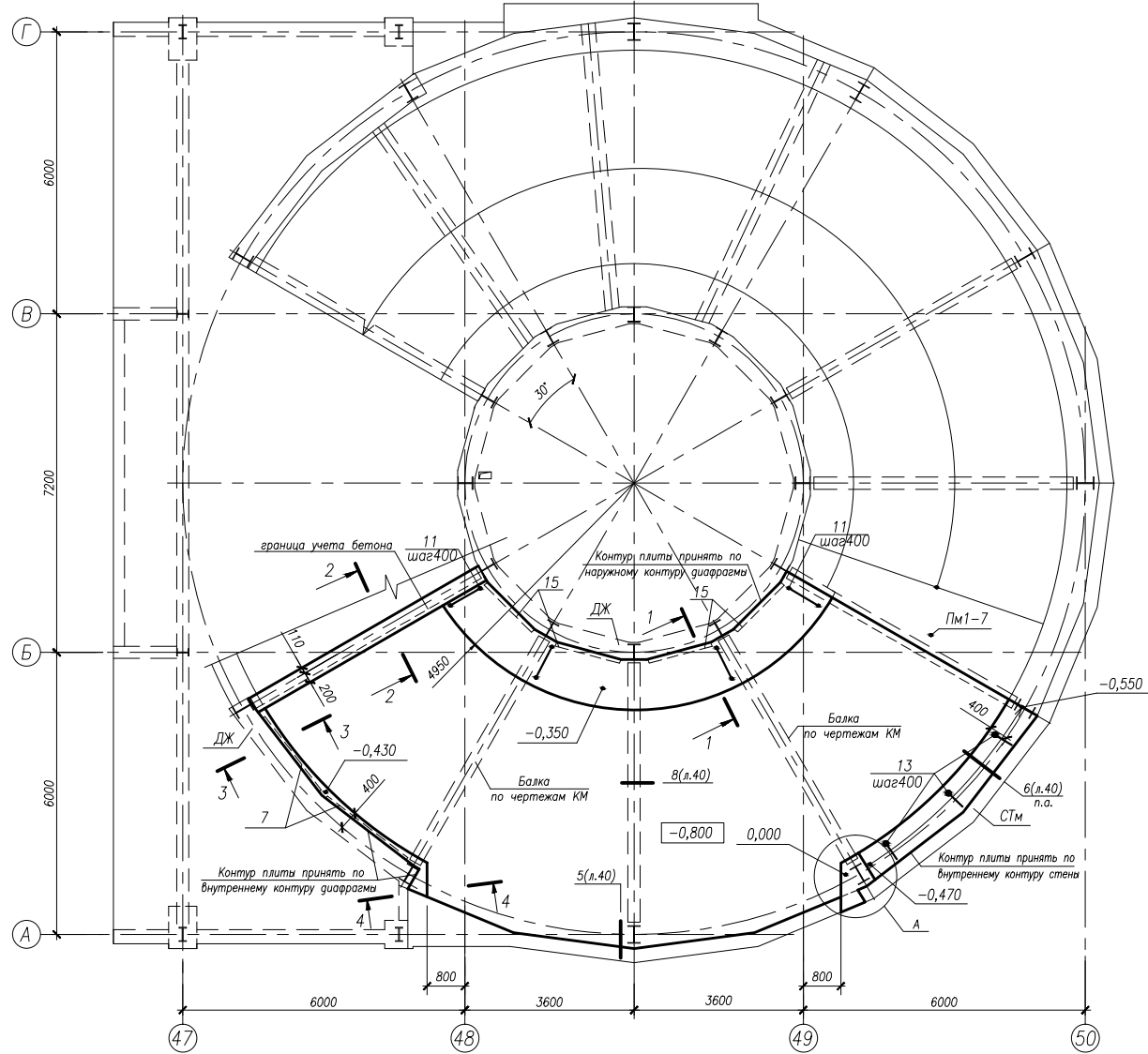


Плита рампы Пм3-7 на отм.-0,800. Опалубка



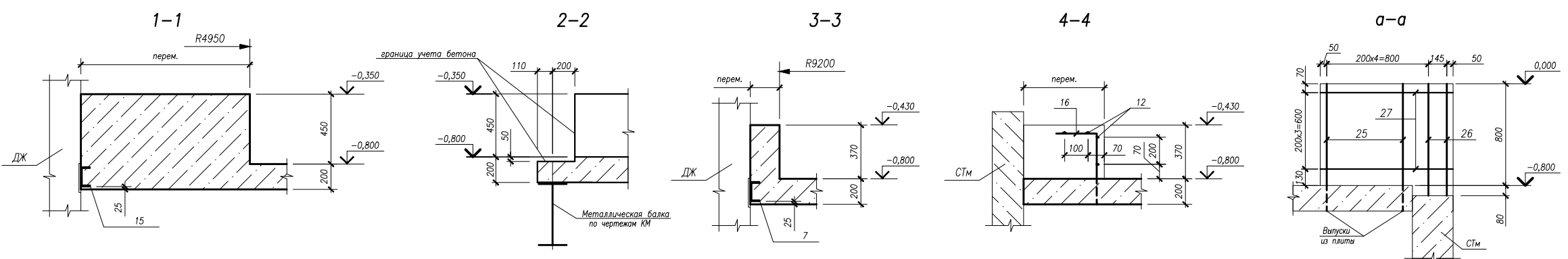
Ведомость деталей

Поз.	Эскиз
2	
3	
8	
9	
10	
11	
13	
16	
21	
22	
23	
29	

Спецификация элементов к плите Пм3-7

Марка, поз.	Обозначение	Наименование	Кол. шт.	Масса ед., кг	Примеч.
КР95	4056-01-КЖИ, л.103	Каркас плоский КР95	1	33,82	
КР96	4056-01-КЖИ, л.103	Каркас плоский КР96	1	34,02	
КР97	4056-01-КЖИ, л.115	Каркас поддерживающий КР97	37	5,12	
КР99	4056-01-КЖИ, л.118	Каркас плоский КР99	2	29,02	
КР100	4056-01-КЖИ, л.118	Каркас плоский КР100	2	29,22	
С36	4056-01-КЖИ, л.106	Сетка С36	7	49,97	
С37	4056-01-КЖИ, л.106	Сетка С37	7	37,45	
С38	4056-01-КЖИ, л.107	Сетка С38	7	48,52	
С39	4056-01-КЖИ, л.107	Сетка С39	7	98,13	
1	ТУ14-1-5526-2006*	Ø16-А500СП, L=1950	48	3,09	
2*	ТУ14-1-5526-2006*	Ø16-А500СП, L=2200	175	3,48	
3*	ТУ14-1-5526-2006*	Ø16-А500СП, L=3200	109	5,06	
4	ТУ14-1-5526-2006*	Ø20-А500СП, L=6100	26	15,07	
5	ТУ14-1-5526-2006*	Ø20-А500СП, L=5000	26	12,35	
6	ТУ14-1-5526-2006*	Ø20-А500СП, L=3900	3	9,64	
7	ГОСТ 8240-97	С12П, L=2200	2	22,88	
8*	ТУ14-1-5526-2006*	Ø10-А500СП, L=920	2	0,57	
9*	ТУ14-1-5526-2006*	Ø16-А500СП, L=690	35	1,10	
10*	ТУ14-1-5526-2006*	Ø16-А500СП, L=460	30	0,73	
11*	ГОСТ 5781-82*	Ø8АI, L=2320	22	0,92	
12	ГОСТ 5781-82*	Ø8АI, L=общ.	1020	0,40	п.м
13*	ГОСТ 5781-82*	Ø8АI, L=970	14	0,39	
14					
15	ГОСТ 8240-97	С12П, L=1440	4	14,98	
16*	ГОСТ 5781-82*	Ø8АI, L=730	16	0,29	
17	ТУ14-1-5526-2006*	Ø14-А500СП, L=6100	48	7,39	
18	ТУ14-1-5526-2006*	Ø14-А500СП, L=5000	48	6,05	
19	ТУ14-1-5526-2006*	Ø20-А500СП, L=5650	28	13,96	
20	ТУ14-1-5526-2006*	Ø20-А500СП, L=4550	26	11,24	
21*	ТУ14-1-5526-2006*	Ø16-А500СП, L=1340	21	2,12	
22*	ТУ14-1-5526-2006*	Ø16-А500СП, L=1950	86	3,09	
23*	ТУ14-1-5526-2006*	Ø20-А500СП, L=2925	3	7,23	
24	ТУ14-1-5526-2006*	Ø12-А500СП, L=230	148	0,21	
25	ТУ14-1-5526-2006*	Ø12-А500СП, L=980	11	0,88	
26	ТУ14-1-5526-2006*	Ø12-А500СП, L=860	5	0,77	
27	ГОСТ 5781-82*	Ø12-А500СП, Лобш.	23,4	0,89	п.м
28					
29*	ТУ14-1-5526-2006*	Ø16-А500СП, L=2140	22	3,39	
Материалы:					
Бетон кл. В25			24,0		м³

\* - см. ведомость деталей



Ведомость расхода стали на элемент, кг

Марка элемента	Изделия арматурные									Изделия закладные				
	Арматура класса									Прокат марки				
	А-I				А-500СП					ГОСТ 8240-97		Всего		
	Ø8	Ø10	Ø12	Итого	Ø10	Ø12	Ø14	Ø16	Ø20	Итого	С12П		Итого	
Пм3-7	189,86	38,4	220,52	448,78	1,14	34,36	645,12	3273,87	1592,57	5547,06	5995,84	105,68	105,68	105,68

4056-01-КЖ7					
Нежилой блок Г-4 общественного назначения в микрорайоне 45-46 Центрального района г.Новокузнецка					
Изм.	Колум.	Лист	№рек.	Подпись	Дата
Разработал	Планзина				
Проверил	Марьякин				
Нач.вр.	Марьякин				
Норм.контр.	Борисенко				
Нач.отд.	Борисенко				
Гл.контр.	Паважид				
Здание блока Г-4.7				Страницы	Лист
Плита рампы Пм3-7 на отм.-0800. Опалубка				Р	52
				Листов	
				ОАО "Угелестройпроект" г. Новокузнецк	