

Схема системы отопления 1

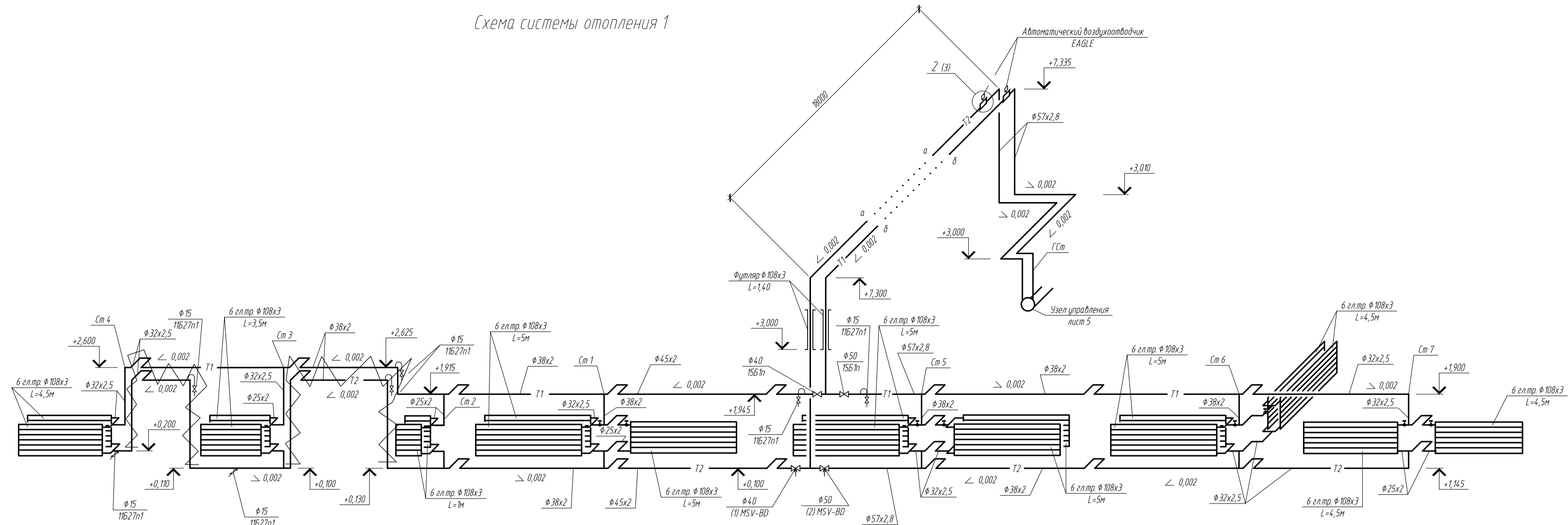


Схема системы отопления 3

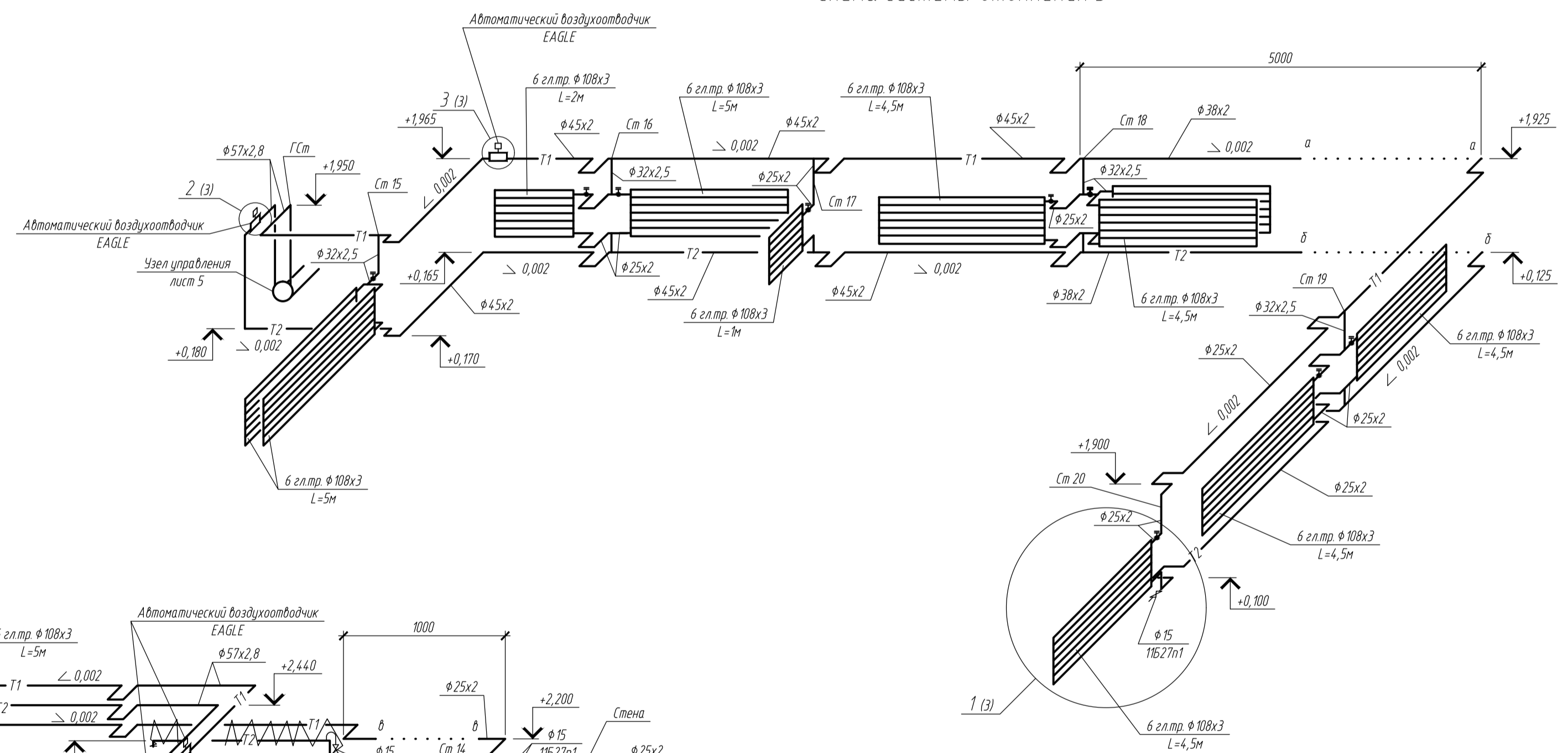
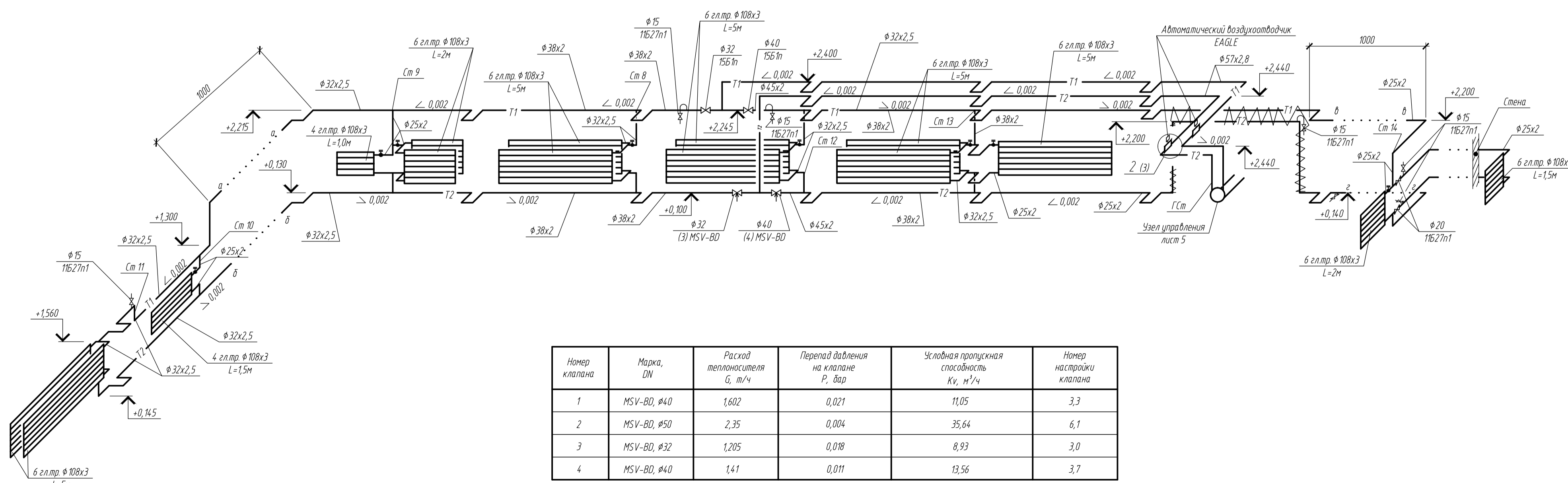


Схема системы отопления 2



| Номер клапана | Марка, DN | Расход теплоносителя Б, т/ч | Перепад давления на клапане Р, бар | Условная пропускная способность Kv, м³/ч | Номер настройки клапана |
|---------------|-------------|-----------------------------|------------------------------------|--|-------------------------|
| 1 | MSV-BD, #40 | 1,602 | 0,021 | 11,05 | 3,3 |
| 2 | MSV-BD, #50 | 2,35 | 0,004 | 35,64 | 6,1 |
| 3 | MSV-BD, #32 | 1,205 | 0,018 | 8,93 | 3,0 |
| 4 | MSV-BD, #40 | 1,41 | 0,011 | 13,56 | 3,7 |

Согласовано
Имя, И. Ф. Подп. и дата

| | | | | | |
|------------|---------------------------------------|------|---------|-------|------|
| Изм. | Кол. изм. | Лист | М. вкл. | Подп. | Дата |
| | | | | | |
| Проверил | Отделение. Схемы систем отопления 1-3 | | | | |
| Разработал | | | | | |