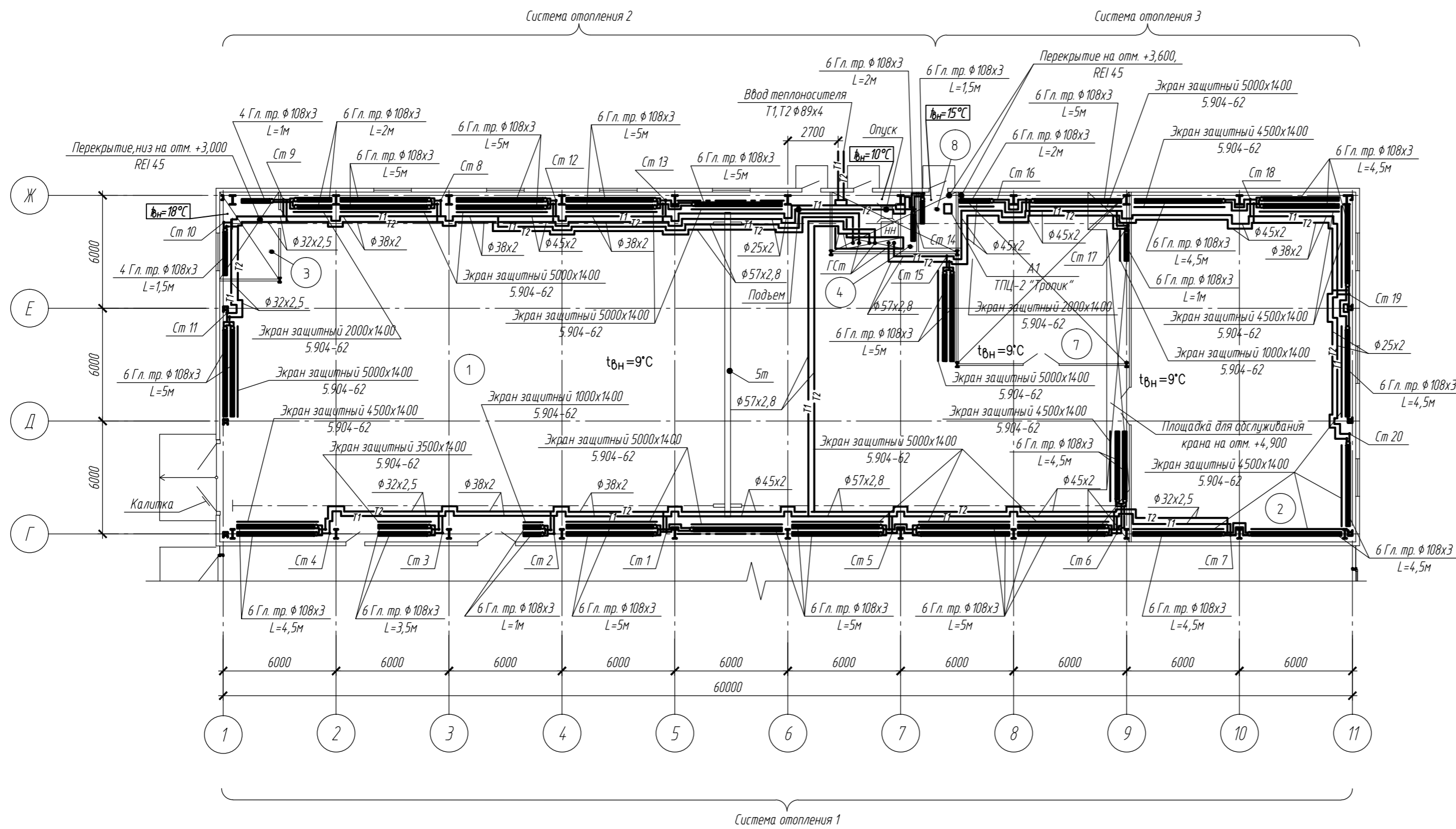
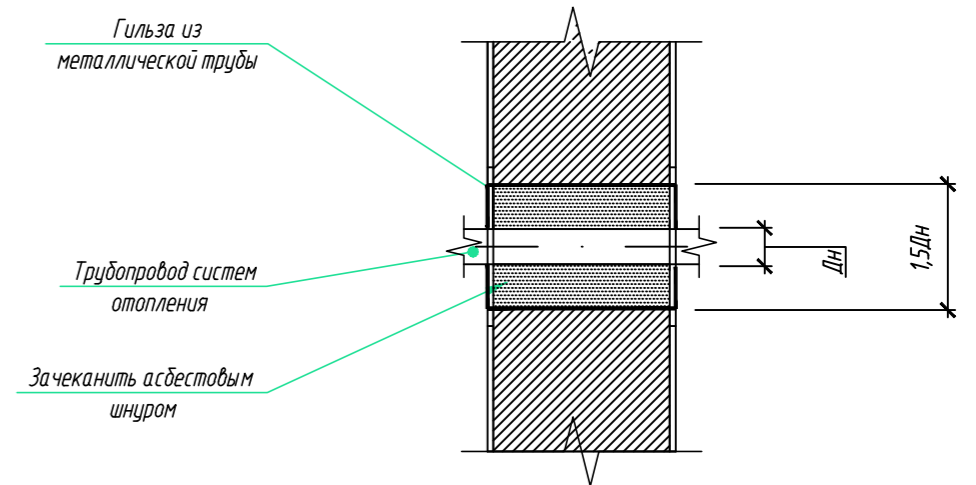


План на отм. 0,000



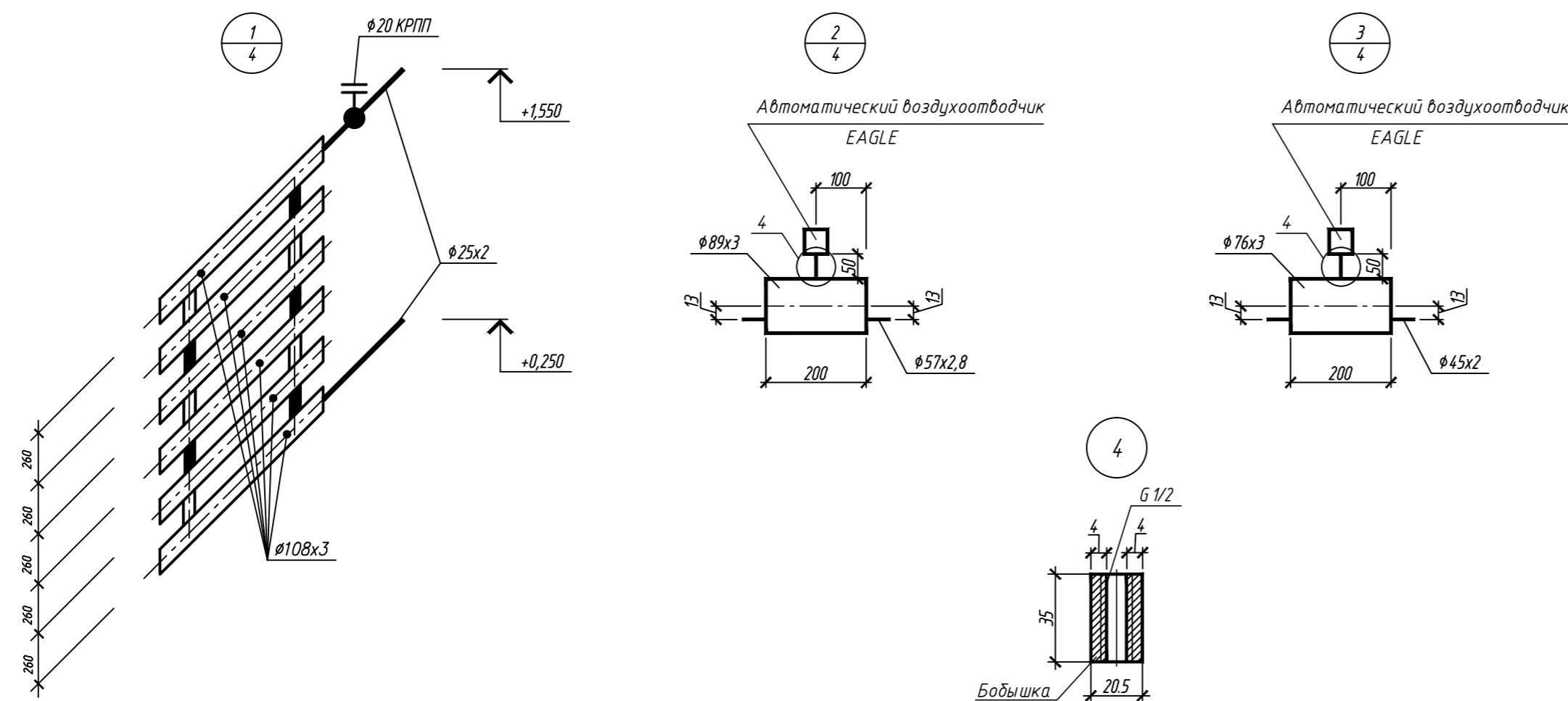
Способ пересечения внутренних стен и перегородок трубопроводами систем отопления



Экспликация помещений и наружных установок

Номер помещения	Наименование	Площадь, м <sup>2</sup>	Кат. пом. по взр. и пожар. опасности
1	Склад штабельного хранения материалов (отапливаемый)	748,72	B2
2	Склад стеллажного хранения материалов (отапливаемый)	211,50	B2
3	Комната кладовщика	13,50	-
4	Помещение теплового узла	13,50	Д
5	Склад штабельного хранения материалов (неотапливаемый)	867,66	B2
6	Склад стеллажного хранения материалов (неотапливаемый)	211,74	B2
7	Склад хранения двуокиси углерода	81,45	B2
8	Помещение РУ-0,4кВ	6,00	B3

\* Категория по взрывопожарной и пожарной опасности



Согласовано  
Взам. инв. №  
Подп. и дата  
Инв. № подл.

Изм.	Кол. уч.	Лист	№ док.	Подп.	Дата	Стадия	Лист	Листов
						Р	3	
Проверил						Отопление: План на отм. 0,000. Узлы		
Разработал								