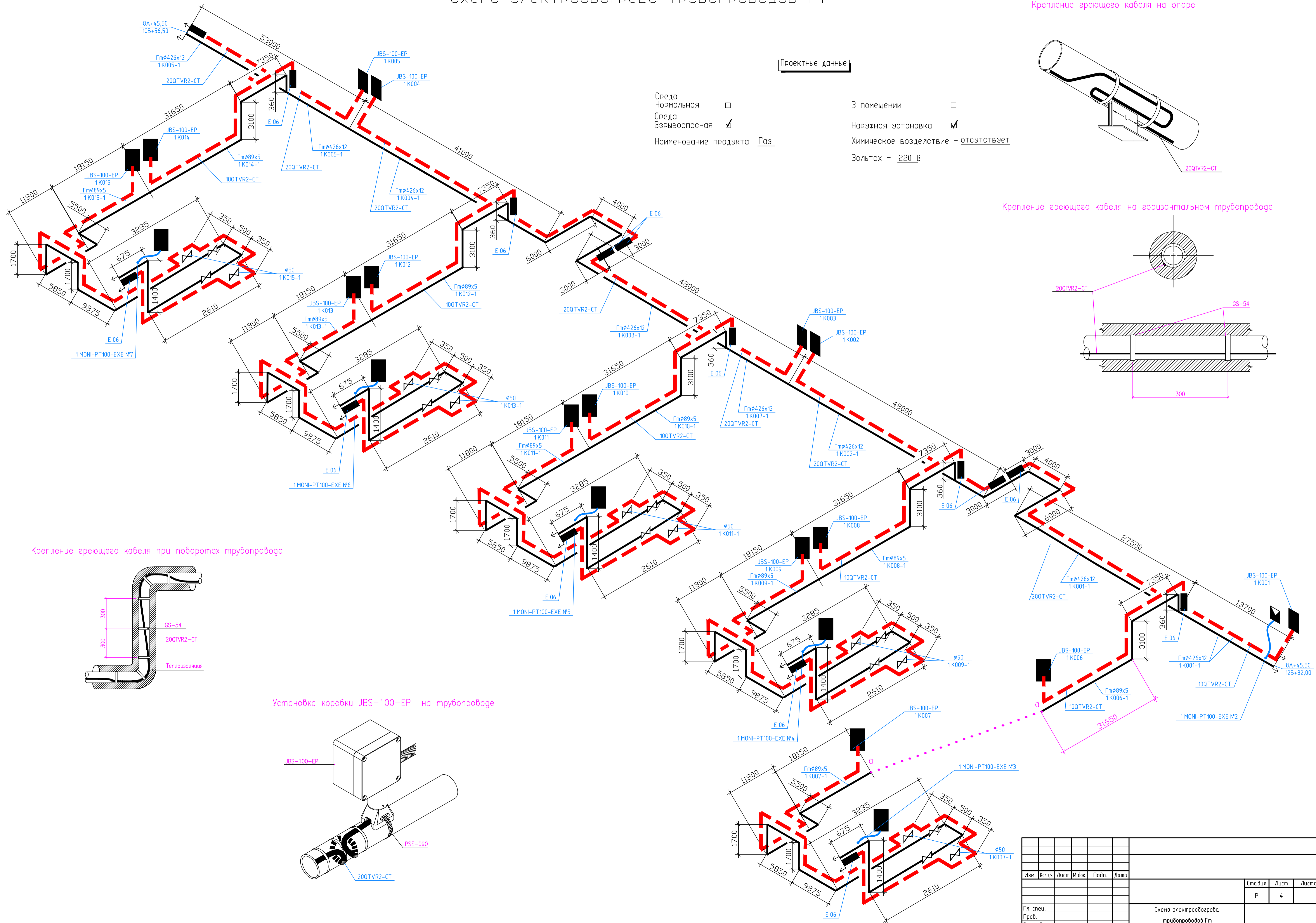


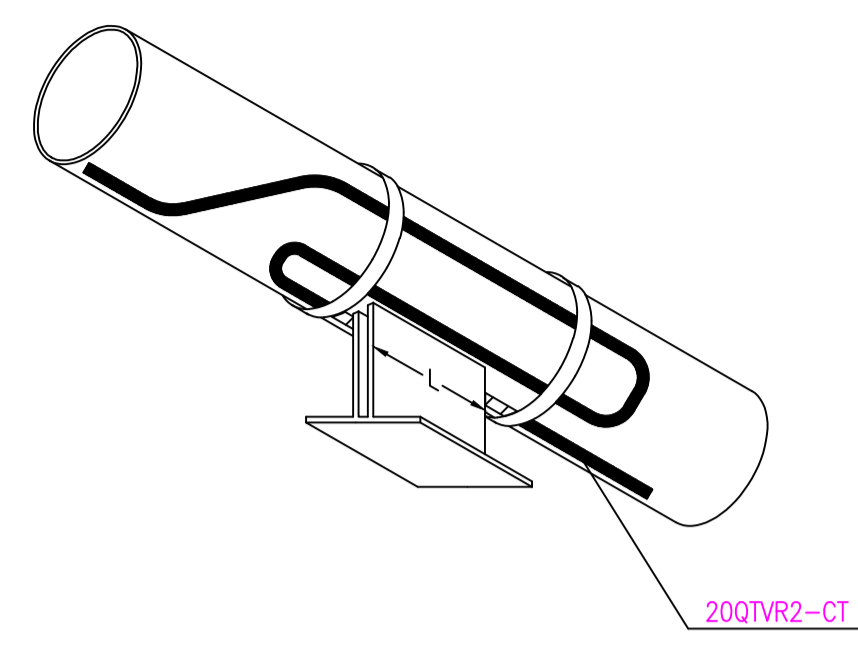
Схема электрообогрева трубопроводов ГТ



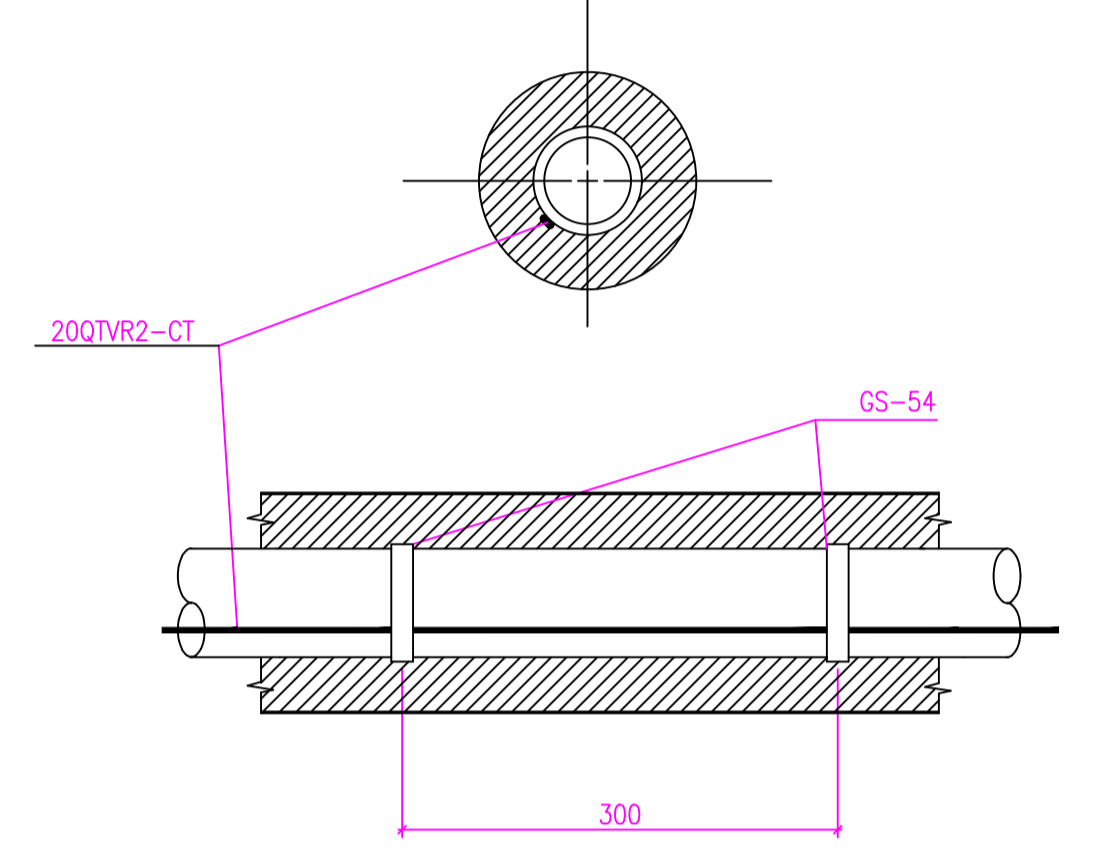
Проектные данные

- Среда: Нормальная, Взрывоопасная
- Наименование продукта: Газ
- В помещении:
- Наружная установка:
- Химическое воздействие: отсутствует
- Вольтаж: 220 В

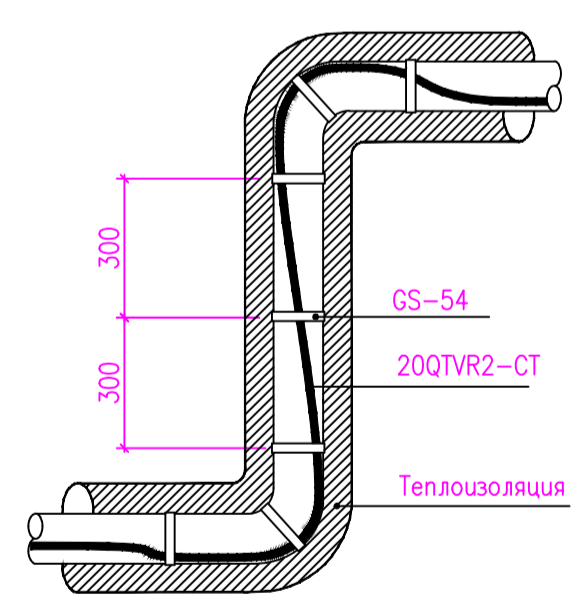
Крепление греющего кабеля на опоре



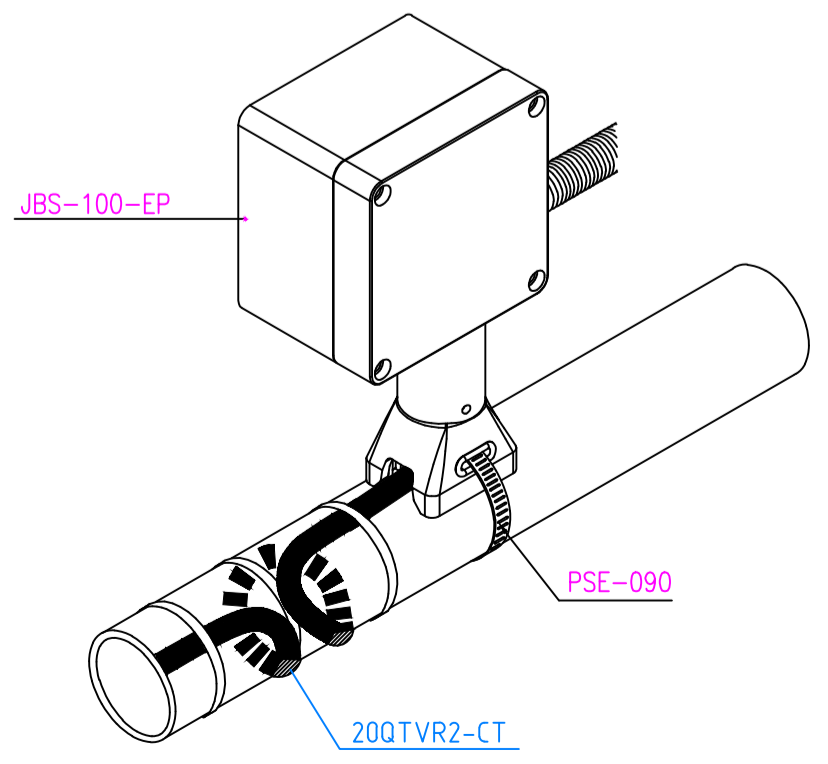
Крепление греющего кабеля на горизонтальном трубопроводе



Крепление греющего кабеля при поворотах трубопровода



Установка коробки JBS-100-EP на трубопроводе



Инф. № подл. Подл. и дата. Взам. инв. №

Изм.	Кол. уч.	Лист	№ док.	Подп.	Дата	Стандия	Лист	Листов
						P	4	
Гл. спец. Проб. Разраб.						Схема электрообогрева трубопроводов ГТ		
						Копирова.л		