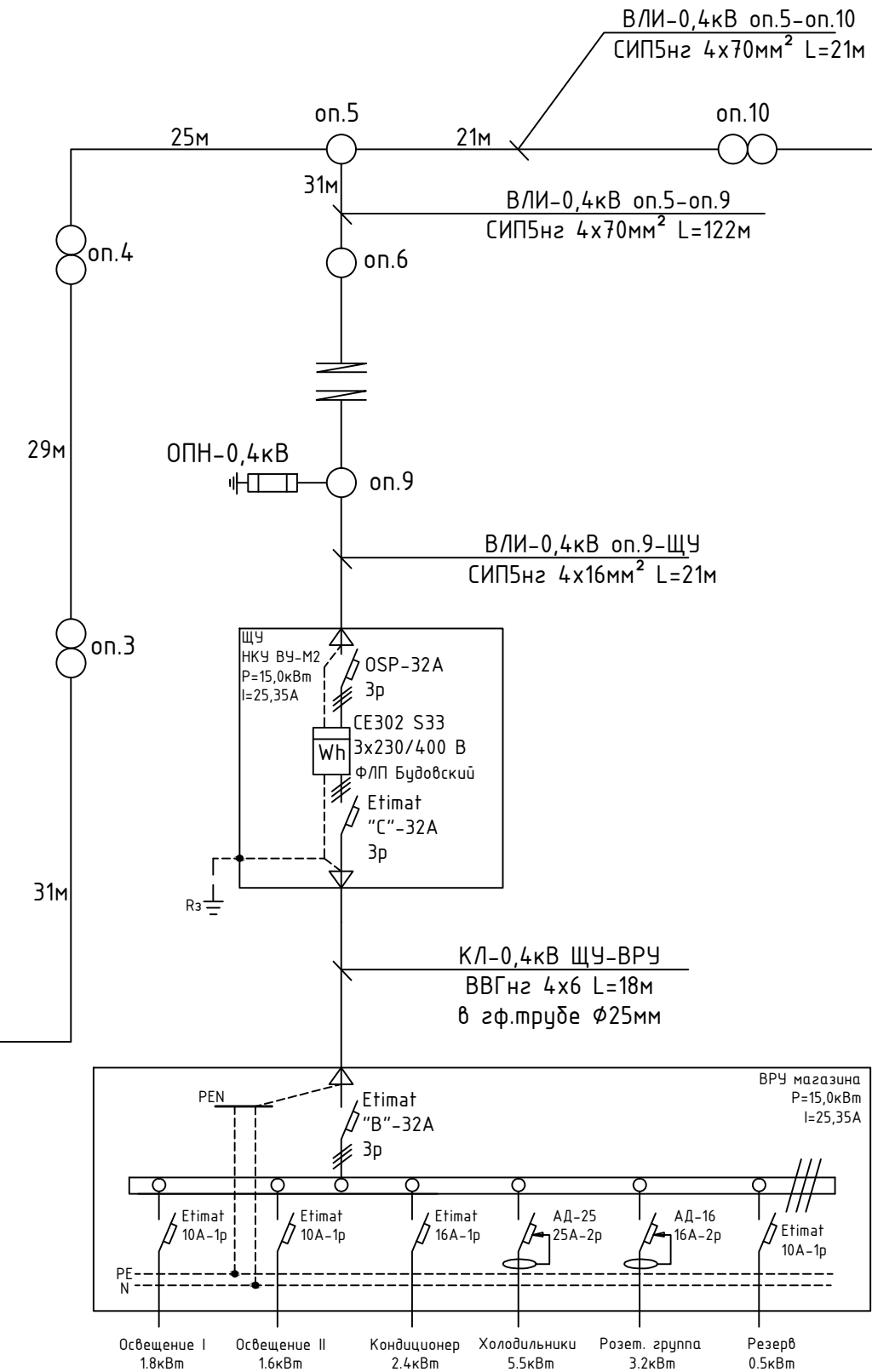
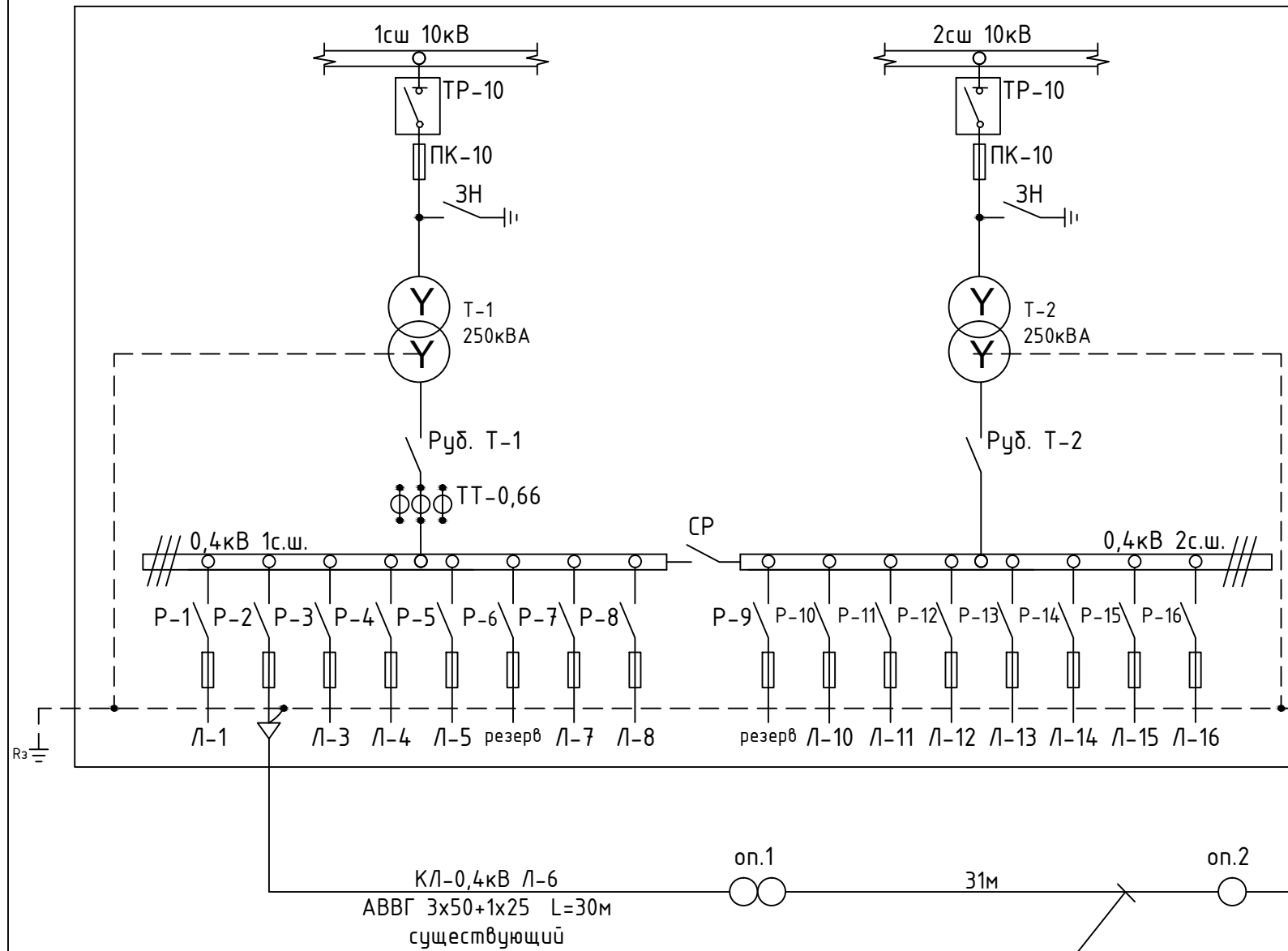


ЗТП-1 Бахчисарайский РЭС



Расчет и выбор номинально тока расцепителя ограничителя мощности OSP

1. Мощность согласно ТУ составляет 15кВт.
 2. Номинальный ток трехфазной цепи определяем по выражению:

$$I = P / 1.73 \times U_n \times \cos\phi = 15 / 1.73 \times 0.38 \times 0.9 = 25.35 \text{ (A)}$$

Выбираем аппараты защиты с номинальным током теплового расцепителя 32А.

Примечания:

- Щит учета НКУ ВУ М2 установить на фасаде здания магазина;
- Конструктивное исполнение щита учета НКУ ВУ М2 см. лист 4 данного раздела;
- На опоре №9 установить металлооксидный ОПН.

						Встроенный магазин по адресу Бахчисарайский р-он, с.Танковое, ул.Ленина, 34				
Изм.	К.уч.	Лист	№ док	Подпись	Дата					
Разработал										
						Наружные сети электроснабжения 0,4кВ		Стадия	Лист	Листов
						Принципиальная однолинейная электрическая схема питающей сети		РП	4	
						ИП Мамбетов А.А.				