

В теплосеть  
отопления и ГВС  
Q=0,114 Гкал/ч;  
G=4,56 м³/ч  
t=95 °C;  
P=0,28 МПа

От теплосети  
отопления и ГВС  
t=70 °C;  
P=0,2 МПа

В теплосеть  
технологии  
Q=0,061 Гкал/ч;  
G=2,46 м³/ч  
t=95 °C;  
P=0,26 МПа

От теплосети  
технологии  
t=70 °C;  
P=0,2 МПа

От узла ввода  
водопровода  
t=10 °C;  
P=0,4 МПа

\*Трубопровод безнапорного дренажа (Т96) собирается в 1 линию и выводится из помещения котельной в продувочный колодец.

|              |  |  |  |  |
|--------------|--|--|--|--|
| Согласовано  |  |  |  |  |
| Взам. инв. № |  |  |  |  |
| Подп. и дата |  |  |  |  |
| Инв. № подл. |  |  |  |  |

|   |         |      |        |       |
|---|---------|------|--------|-------|
| 1096-14-1-ТМ  |         |      |        |       |
| Реконструкция комплекса локальных очистных сооружений производственных сточных вод с добычей биогаза с целью его дальнейшего использования в теплоэнергетическом хозяйстве для ОАО "Пружанский молочный комбинат" по ул.Горина-Коляды, 26 в г. Пружаны Брестской области. Котельная |         |      |        |       |
| Изм.  | Кол.уч. | Лист | № док. | Подп. |
| Разраб.   | Марчук  |      |        | 12.14 |
| Провер.   | Скипор  |      |        | 12.14 |
| Н.контр.  | Юрченко |      |        | 12.14 |
| ГИП   | Снитко  |      |        | 12.14 |
| Котельная   |         |      | Стадия | Лист  |
| Схема тепловая  |         |      | С      | 4     |

| Поз. | Обозначение                   | Наименование                            | Кол. | Масса ед., кг | Примечание |
|------|-------------------------------|---|------|---------------|------------|
| К1   |                               | Котёл стальной жаротрубный              | 1    | 970           |            |
|      |                               | водогрейный KB-0,25 в комплекте:        |      |               |            |
|      |                               | - автоматика безопасности и             | 1    |               |            |
|      |                               | управления котла                        |      |               |            |
|      |                               | - клапан предохранительный              | 2    |               |            |
|      |                               | - контрольно-измерительные              | 1    |               |            |
|      |                               | приборы                                 |      |               |            |
|      |                               | - переходник коллектора дымовых         | 1    |               |            |
|      |                               | газов                                   |      |               |            |
|      |                               | - запорная арматура на сливных          | 2    |               |            |
|      | линиях                        |   |      |               |            |
|      | - линия развоздушивания       | 1                                       |      |               |            |
| К1.1 |                               | Горелка комбинированная (газ/           | 1    | 100           | газовая    |
|      |                               | дизель) АВG-45-GG/F-M-1-1-T             |      |               | рампа      |
|      |                               |   |      |               | справа     |
| К2   | ГОСТ 10704-91/ГОСТ 10705 гр.В | Короткозамкнутый коллектор $\phi$ 108x4 | 1    | 12            |            |
|      | СтЗспЗ                        |   |      |               |            |
| К3   | 2089578                       | Насос циркуляционный котла              | 1    | 21,5          |            |
|      |                               | IPL 32/100-0,55/2                       |      |               |            |
| К4   | 4024293                       | Насос сетевой отопления                 | 2    | 8,9           | 1 рез.     |
|      |                               | MHI 402 3~400/1.4301/EPDM PN10          |      |               |            |
| К5   | 4024283                       | Насос сетевой технологии                | 2    | 8,9           | 1 рез.     |
|      |                               | MHI 202 3~400/1.4301/EPDM PN10          |      |               |            |
| К6   | УНК-0,2-1,1-1-0-П             | Установка умягчения                     | 1    | 80            |            |
| К7   |                               | Расширительный мембранный бак           | 1    | 36,7          |            |
|      |                               | Reflex N200                             |      |               |            |

Согласовано

Взам. инв. №

Подп. и дата

Инв. № подл.

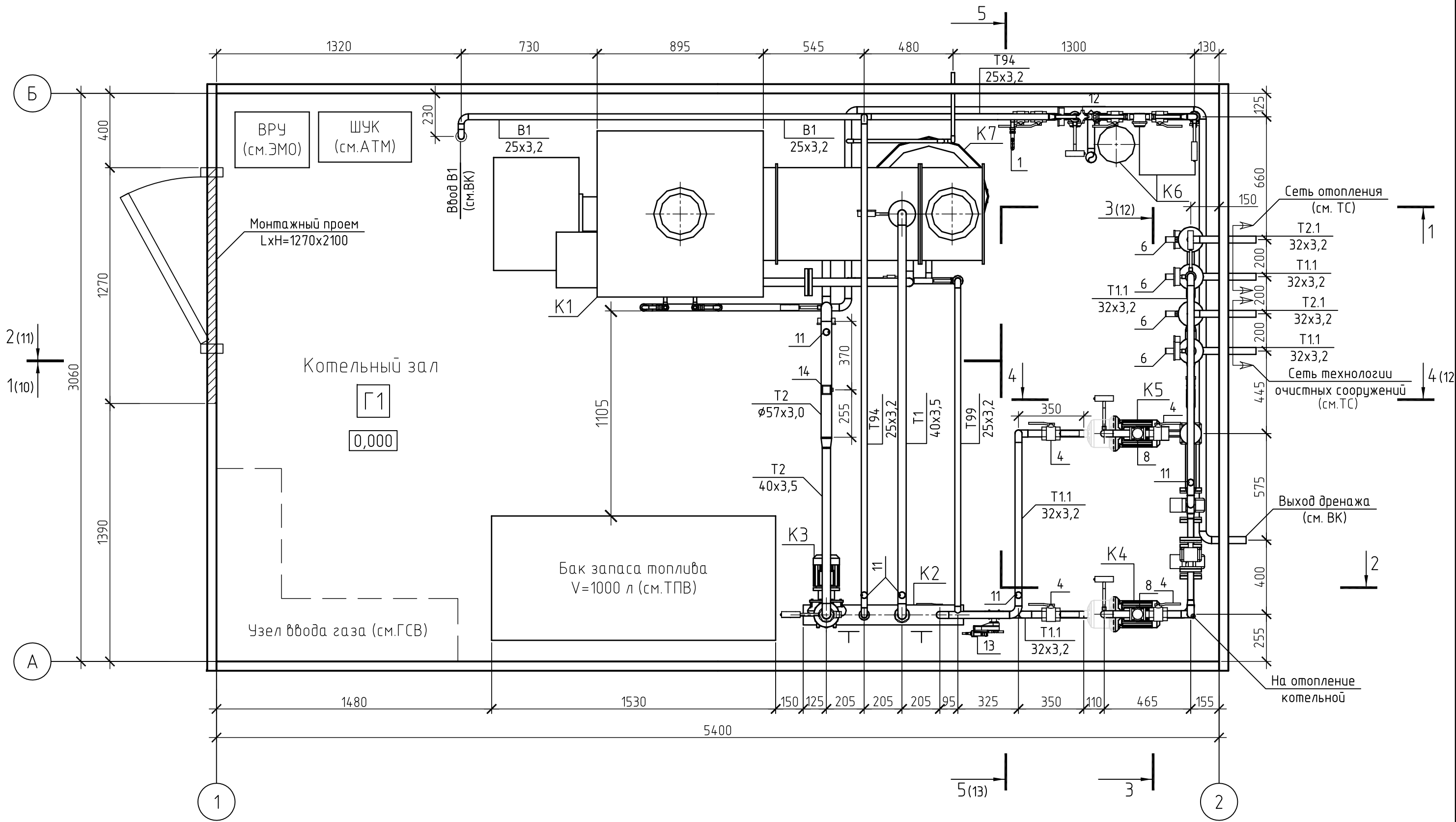
1096-14-1-ТМ

Реконструкция комплекса локальных очистных сооружений производственных сточных вод с добычей биогаза с целью его дальнейшего использования в теплоэнергетическом хозяйстве для ОАО "Пружанский молочный комбинат" по ул.Горина-Коляды, 26 в г. Пружаны Брестской области. Котельная

| Изм.     | Кол. уч. | Лист    | № док. | Подп. | Дата  |
|----------|----------|---------|--------|-------|-------|
| Разраб.  |          | Марчук  |        |       | 12.14 |
| Провер.  |          | Скипор  |        |       | 12.14 |
| Н.контр. |          | Юрченко |        |       | 12.14 |
| ГИП      |          | Снитко  |        |       | 12.14 |

| Стадия | Лист | Листов |
|--------|------|--------|
| С      | 5    |        |

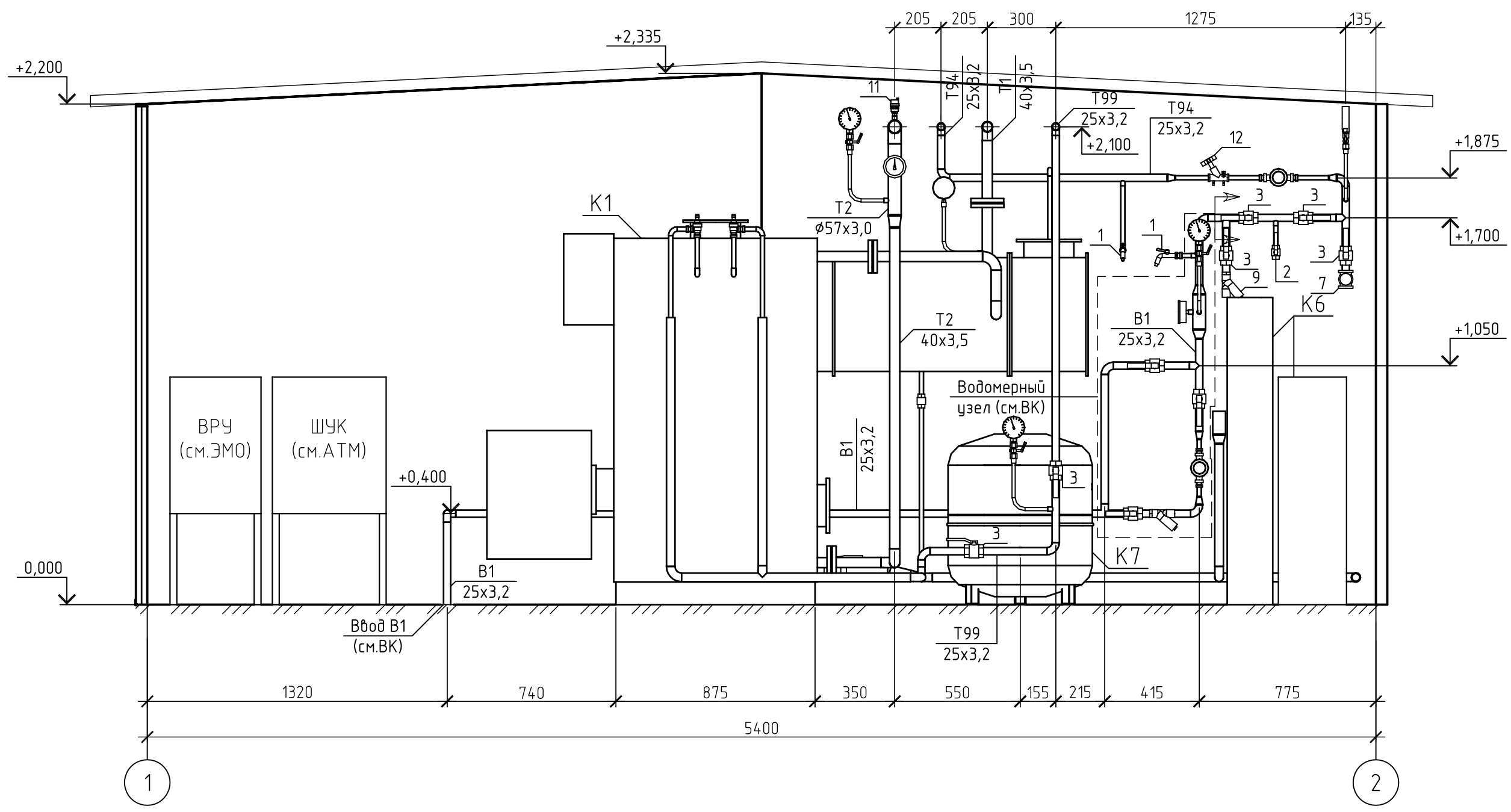
Комельная  
Спецификация оборудования



Согласовано

|              |              |              |
|--------------|--------------|--------------|
| Инв. № подл. | Подп. и дата | Взам. инв. № |
|              |              |              |

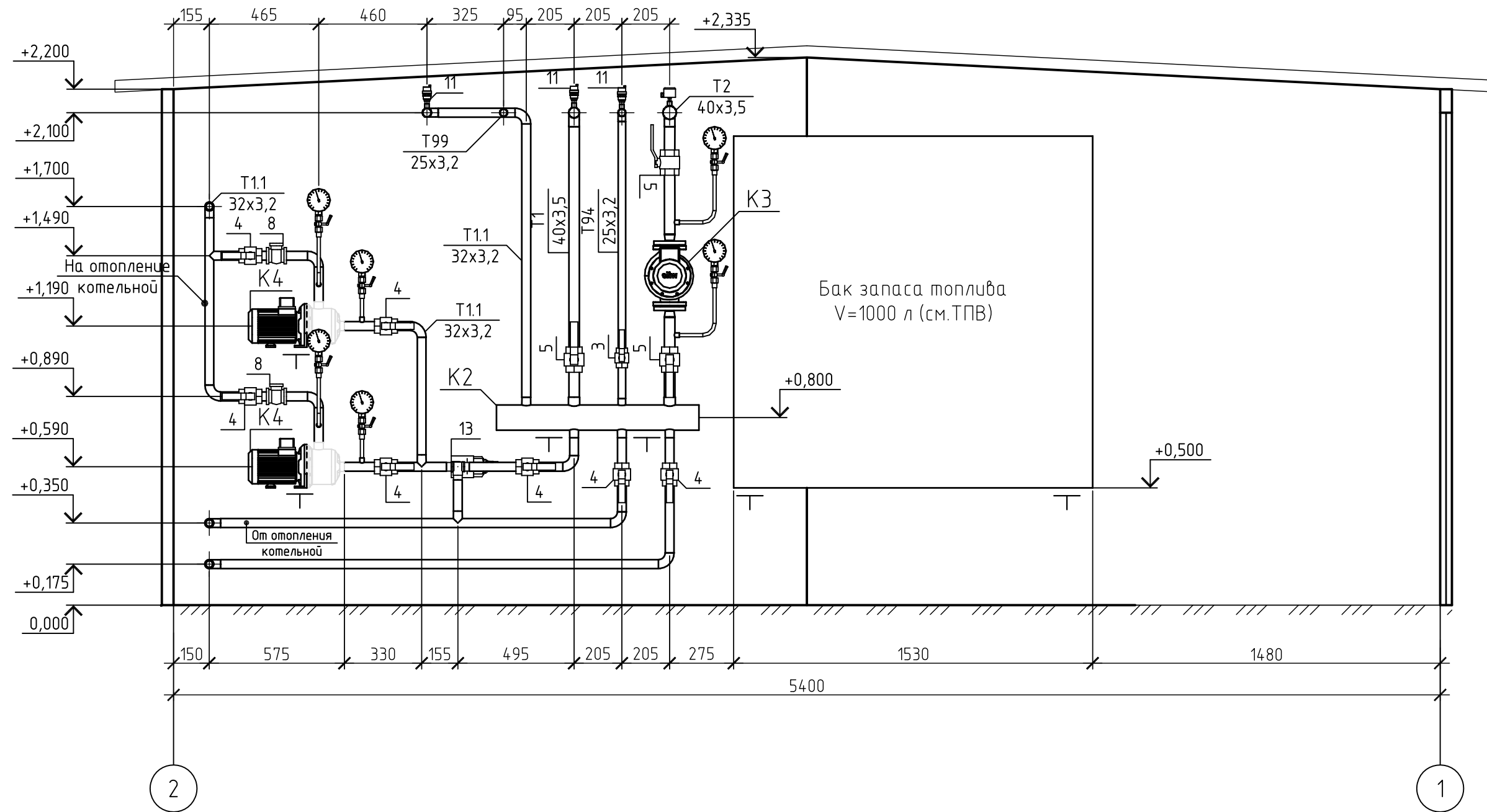
|   |          |       |        |        |      |
|---|----------|-------|--------|--------|------|
| 1096-14-1-ТМ  |          |       |        |        |      |
| Реконструкция комплекса локальных очистных сооружений производственных сточных вод с добычей биогаза с целью его дальнейшего использования в теплоэнергетическом хозяйстве для ОАО "Пружанский молочный комбинат" по ул.Горина-Коляды, 26 в г. Пружаны Брестской области. Котельная |          |       |        |        |      |
| Изм.  | Кол. уч. | Лист  | № док. | Подп.  | Дата |
| Разраб.   | Марчук   | 12.14 |        |        |      |
| Провер.   | Скипор   | 12.14 |        |        |      |
| Н.контр.  | Юрченко  | 12.14 |        |        |      |
| ГИП   | Снитко   | 12.14 |        |        |      |
| Котельная   |          |       |        | Стадия | Лист |
| Расположение трубопроводов.<br>План на отм.+0,000   |          |       |        | С      | 9    |



Согласовано

|              |              |              |
|--------------|--------------|--------------|
| Инв. № подл. | Подп. и дата | Взам. инв. № |
|              |              |              |

|   |          |      |        |       |       |        |      |        |
|---|----------|------|--------|-------|-------|--------|------|--------|
| 1096-14-1-ТМ  |          |      |        |       |       |        |      |        |
| Реконструкция комплекса локальных очистных сооружений производственных сточных вод с добычей биогаза с целью его дальнейшего использования в теплоэнергетическом хозяйстве для ОАО "Пружанский молочный комбинат" по ул.Горина-Коляды, 26 в г. Пружаны Брестской области. Котельная |          |      |        |       |       |        |      |        |
| Изм.  | Кол. уч. | Лист | № док. | Подп. | Дата  |        |      |        |
| Разраб.   | Марчук   |      |        |       | 12.14 |        |      |        |
| Провер.   | Скипор   |      |        |       | 12.14 |        |      |        |
| Н.контр.  | Юрченко  |      |        |       | 12.14 |        |      |        |
| ГИП   | Снитко   |      |        |       | 12.14 |        |      |        |
| Котельная   |          |      |        |       |       | Стадия | Лист | Листов |
|   |          |      |        |       |       | С      | 10   |        |
| Расположение трубопроводов.   |          |      |        |       |       |        |      |        |
| Разрез 1-1  |          |      |        |       |       |        |      |        |

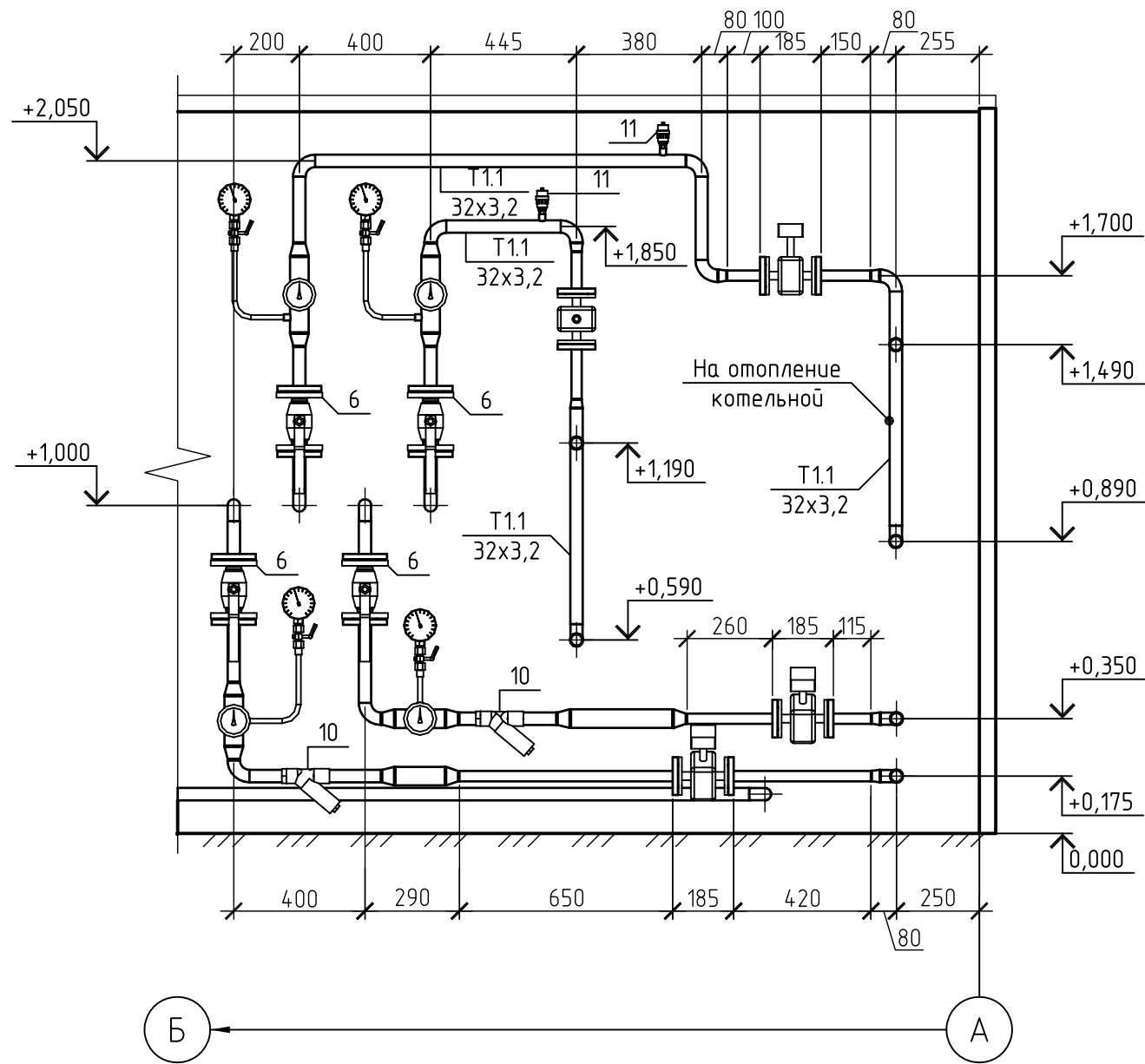


Согласовано

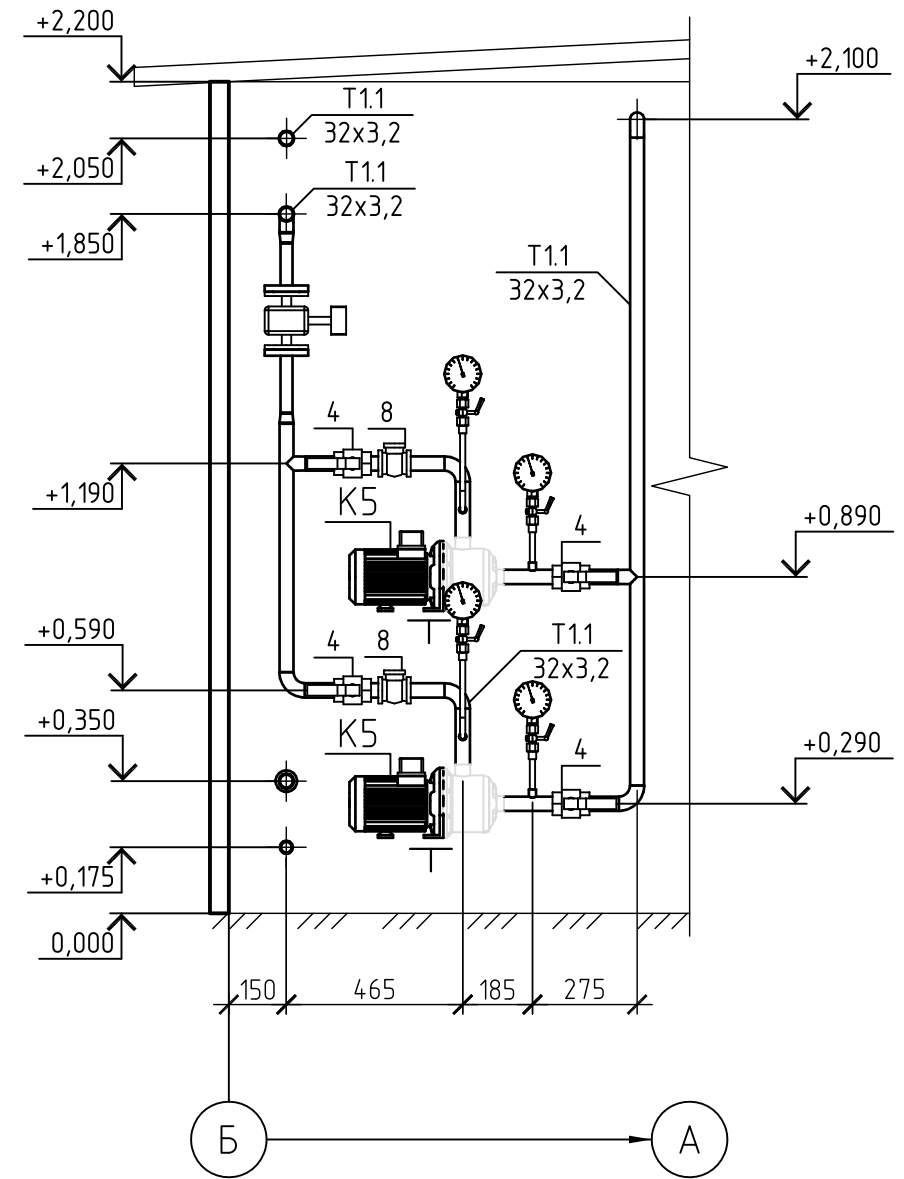
|              |              |              |
|--------------|--------------|--------------|
| Инв. № подл. | Подп. и дата | Взам. инв. № |
|              |              |              |

|   |          |       |        |        |      |
|---|----------|-------|--------|--------|------|
| 1096-14-1-ТМ  |          |       |        |        |      |
| Реконструкция комплекса локальных очистных сооружений производственных сточных вод с добычей биогаза с целью его дальнейшего использования в теплоэнергетическом хозяйстве для ОАО "Пружанский молочный комбинат" по ул.Горина-Коляды, 26 в г. Пружаны Брестской области. Котельная |          |       |        |        |      |
| Изм.  | Кол. уч. | Лист  | № док. | Подп.  | Дата |
| Разраб.   | Марчук   | 12.14 |        |        |      |
| Провер.   | Скипор   | 12.14 |        |        |      |
| Н.контр.  | Юрченко  | 12.14 |        |        |      |
| ГИП   | Снитко   | 12.14 |        |        |      |
| Котельная   |          |       |        | Стадия | Лист |
| Расположение трубопроводов.   |          |       |        | С      | 11   |
| Разрез 2-2  |          |       |        |        |      |

Разрез 3-3 (9)



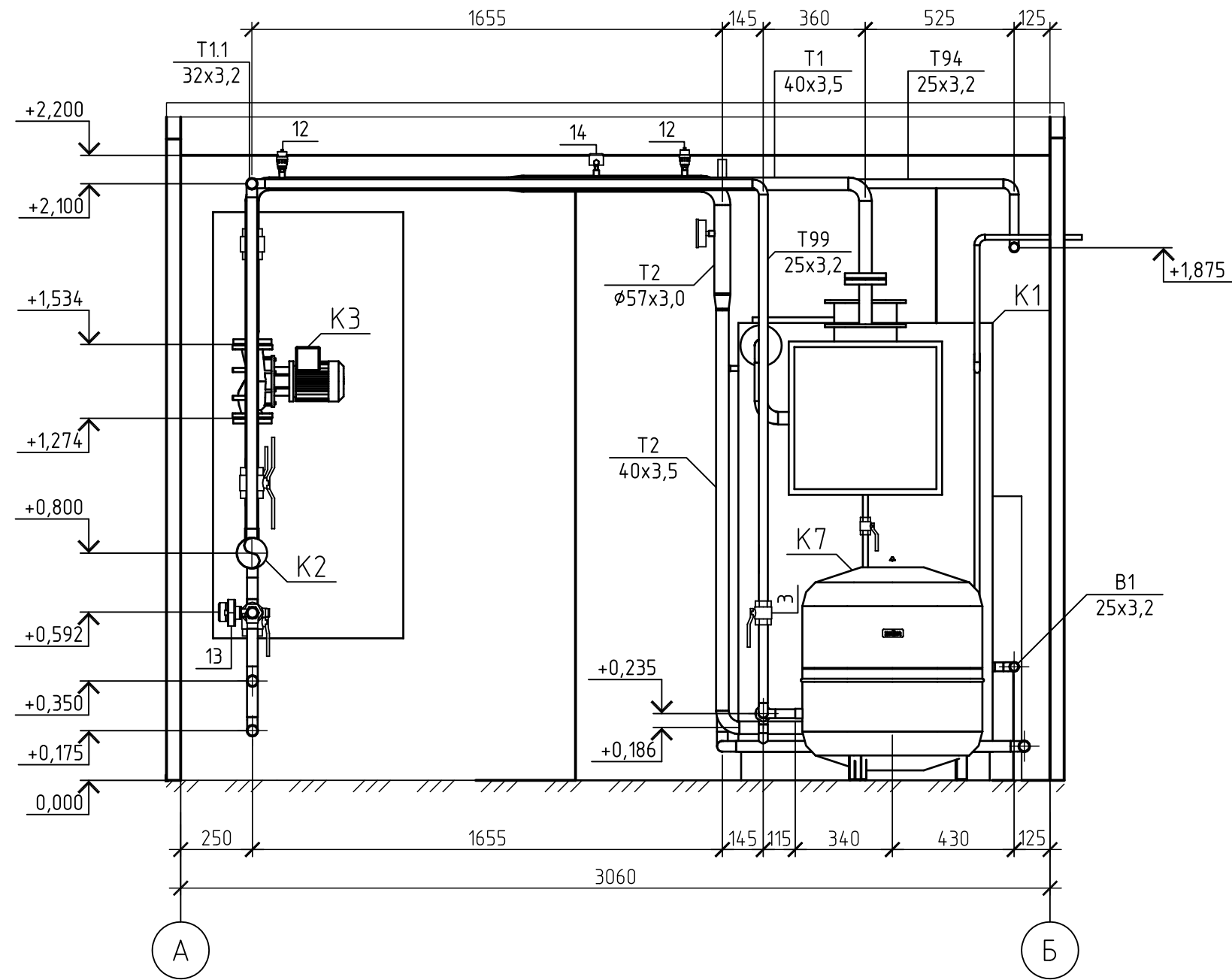
Разрез 4-4 (9)



Согласовано

|              |              |              |
|--------------|--------------|--------------|
| Инв. № подл. | Подп. и дата | Взам. инв. № |
|              |              |              |

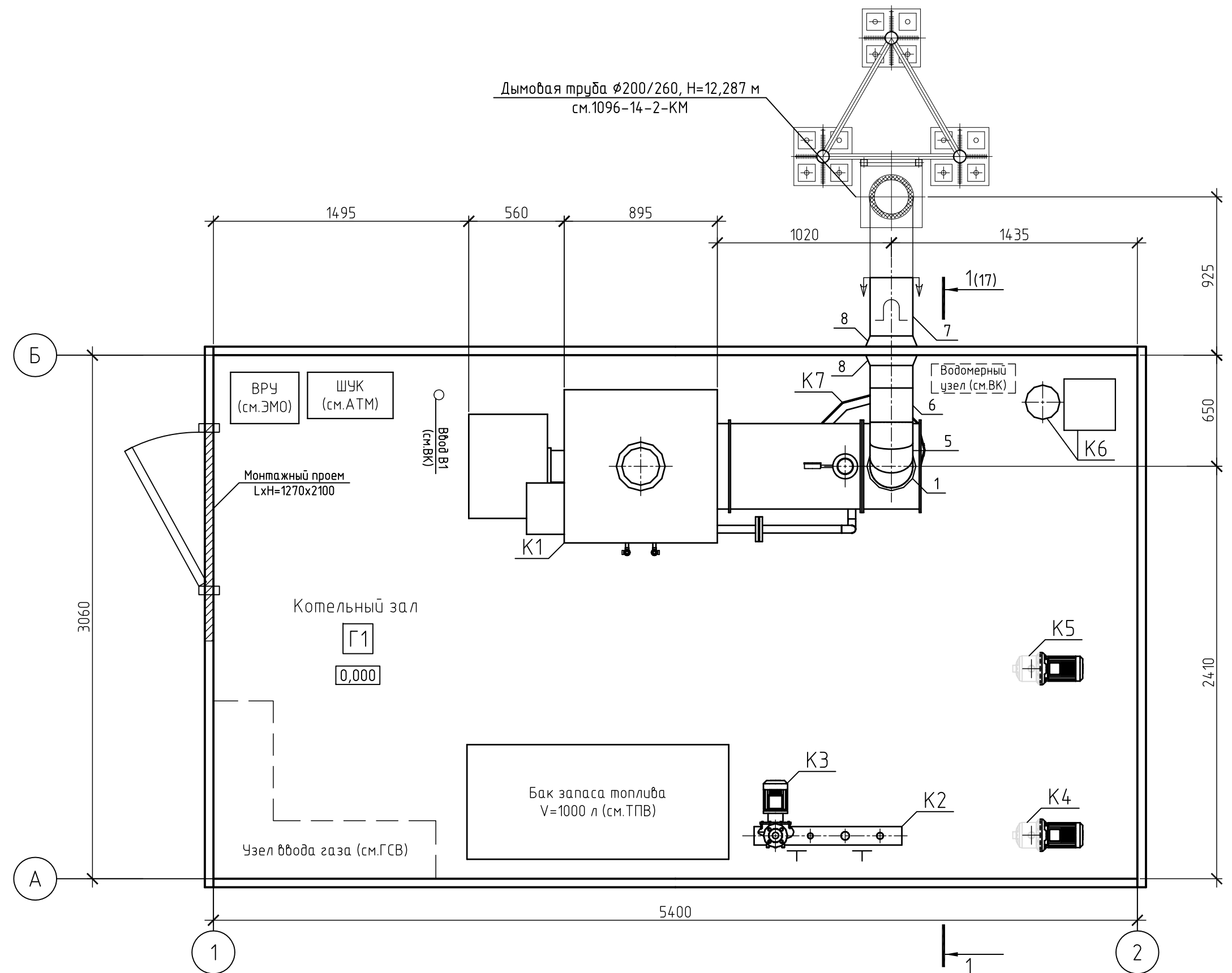
|   |          |      |        |        |       |
|---|----------|------|--------|--------|-------|
| 1096-14-1-ТМ  |          |      |        |        |       |
| Реконструкция комплекса локальных очистных сооружений производственных сточных вод с добычей биогаза с целью его дальнейшего использования в теплоэнергетическом хозяйстве для ОАО "Пружанский молочный комбинат" по ул.Горина-Коляды, 26 в г. Пружаны Брестской области. Котельная |          |      |        |        |       |
| Изм.  | Кол. уч. | Лист | № док. | Подп.  | Дата  |
| Разраб.   | Марчук   |      |        |        | 12.14 |
| Провер.   | Скипор   |      |        |        | 12.14 |
| Н.контр.  | Юрченко  |      |        |        | 12.14 |
| ГИП   | Снитко   |      |        |        | 12.14 |
| Котельная   |          |      |        | Стадия | Лист  |
| Расположение трубопроводов.<br>Разрез 3-3, разрез 4-4   |          |      |        | С      | 12    |



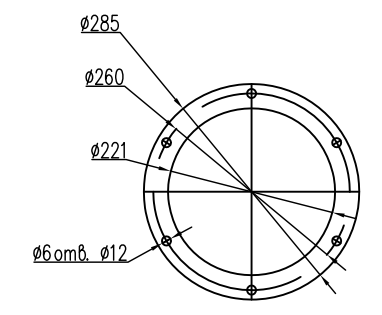
Согласовано

|              |              |              |
|--------------|--------------|--------------|
| Инв. № подл. | Подп. и дата | Взам. инв. № |
|              |              |              |

|   |          |      |        |        |       |
|---|----------|------|--------|--------|-------|
| 1096-14-1-ТМ  |          |      |        |        |       |
| Реконструкция комплекса локальных очистных сооружений производственных сточных вод с добычей биогаза с целью его дальнейшего использования в теплоэнергетическом хозяйстве для ОАО "Пружанский молочный комбинат" по ул.Горина-Коляды, 26 в г. Пружаны Брестской области. Котельная |          |      |        |        |       |
| Изм.  | Кол. уч. | Лист | № док. | Подп.  | Дата  |
| Разраб.   | Марчук   |      |        |        | 12.14 |
| Провер.   | Скипор   |      |        |        | 12.14 |
| Н.контр.  | Юрченко  |      |        |        | 12.14 |
| ГИП   | Снитко   |      |        |        | 12.14 |
| Котельная   |          |      |        | Стадия | Лист  |
| Расположение трубопроводов.   |          |      |        | С      | 13    |
| Разрез 5-5  |          |      |        |        |       |



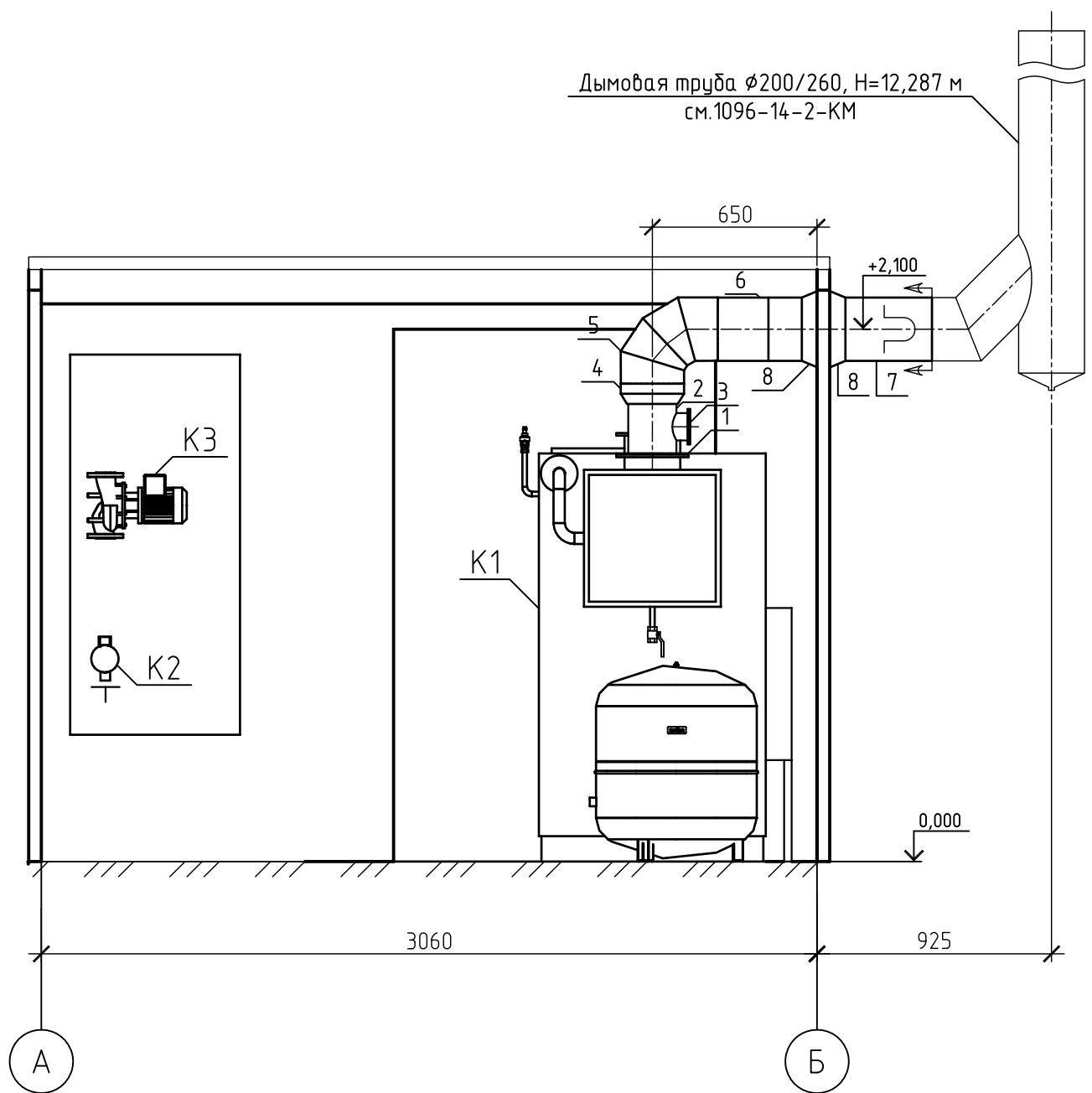
Ответный фланец к газоходу котла КВ-0,25



|          |          |      |        |       |       |   |   |      |        |  |
|----------|----------|------|--------|-------|-------|---|---|------|--------|--|
|          |          |      |        |       |       | <b>1096-14-1-ТМ</b>   |   |      |        |  |
|          |          |      |        |       |       | Реконструкция комплекса локальных очистных сооружений производственных сточных вод с добычей биогаза с целью его дальнейшего использования в теплоэнергетическом хозяйстве для ОАО "Пружанский молочный комбинат" по ул.Горина-Коляды, 26 в г. Пружаны Брестской области. Котельная |   |      |        |  |
| Изм.     | Кол. уч. | Лист | № док. | Подп. | Дата  | <b>Котельная</b>  | Стадия  | Лист | Листов |  |
| Разраб.  | Марчук   |      |        |       | 12.14 |   | Расположение газоходов.<br>План на отм.+0,000 | С    | 16     |  |
| Провер.  | Скипор   |      |        |       | 12.14 |   |   |      |        |  |
| Н.контр. | Юрченко  |      |        |       | 12.14 |   |   |      |        |  |
| ГИП      | Снитко   |      |        |       | 12.14 |   |   |      |        |  |

|              |              |
|--------------|--------------|
| Согласовано  |              |
| Инв. № подл. | Взам. инв. № |
| Подп. и дата |              |





Согласовано

Взам. инв. №

Подп. и дата

Инв. № подл.

1096-14-1-ТМ

Реконструкция комплекса локальных очистных сооружений производственных сточных вод с добычей биогаза с целью его дальнейшего использования в теплоэнергетическом хозяйстве для ОАО "Пружанский молочный комбинат" по ул.Горина-Коляды, 26 в г. Пружаны Брестской области. Котельная

| Изм.     | Кол. уч. | Лист    | № док. | Подп. | Дата  |
|----------|----------|---------|--------|-------|-------|
| Разраб.  |          | Марчук  |        |       | 12.14 |
| Провер.  |          | Скипор  |        |       | 12.14 |
| Н.контр. |          | Юрченко |        |       | 12.14 |
| ГИП      |          | Снитко  |        |       | 12.14 |

Котельная

| Стадия | Лист | Листов |
|--------|------|--------|
| С      | 17   |        |

Расположение газоходов.  
Разрез 1-1