

Согласовано

Инв. № подл.	Подп. и дата	Взам. инв. №

2-13П ТМ							
Замена двух устаревших газовых котлов на энергоэффективные в котельной жилфонда по ул. Строителей, 28 в д. Остремечево Брестского района							
Изм.	Кол.уч.	Лист	№ док.	Подп.	Дата		
Разраб.	Марчук				05.13		
Провер.	Скипор				05.13		
Н.контр.	Ярусевич				05.13		
ГИП	Скипор				05.13		
Котельная					Стадия	Лист	Листов
Схема тепловая					с	3	
ООО "Альфа-Калор" Филиал "Альфа-Калор-Брест"							

Поз.	Наименование	Техническая характеристика	Кол.
К1	Каскадная система АОГВ-95-3П на два аппарата единичной мощности 95 кВт	Q=190 кВт	1
К2	Насос сетевой отопления Wilo IPL 32/100-0,55/2	G=7,71 м ³ /ч; H=7 м в.ст.; PN10; P ₂ =0,55 кВт; I=1,33 А; U=400 В 3~; n=2900 мин ⁻¹ ; T _{max} =120 °C	2 (1 раб.)
К3	Фильтр обезжелезивания УО-0,2-1,0-В	G _{ном} =0,08 м ³ /ч; PN6	1
К4	Установка умягчения УУ-0,2-1,0-1-М	G _{ном} =0,08 м ³ /ч; PN6	1
К5	Автоматическая повышающая станция DAB AQUAJET 82 M	G=0,08 м ³ /ч; H=33 м в.ст.; P ₁ =0,85 кВт; I=3,8 А; U=220 В 1~; T _{max} =40 °C; V=20 л	1
К6	Фильтр-грязевик ФГ-50 (существующий)	DN50, PN16;	1
К7	Расширительный мембранный бак сетевого контура ZILMET CAL-PRO 200	V=200 л; PN5; P _{нач} =0,09 МПа; T _{max} =99 °C;	1
К8	Бак запаса подпиточной воды (существующий)	V=0,2 м ³	1

Согласовано

Взам. инв. №

Подп. и дата

Инв. № подл.

2-13П ТМ

Замена двух устаревших газовых котлов на энергоэффективные в котельной жилфонда по ул. Строителей, 28 в д. Остромечеве Брестского района

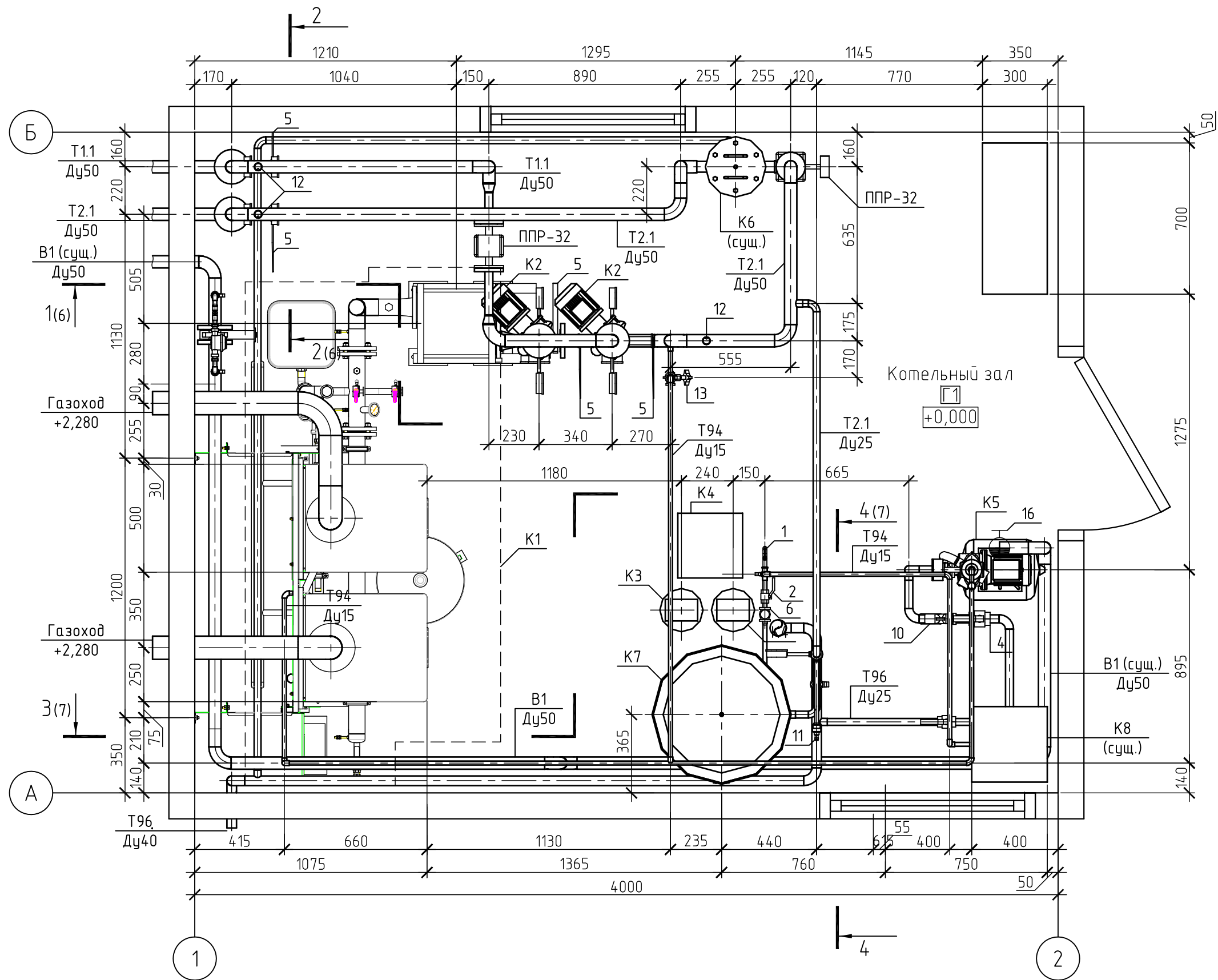
Изм.	Кол. уч.	Лист	№ док.	Подп.	Дата
Разраб.		Марчук			05.13
Провер.		Скипор			05.13
Н.контр.		Ярусевич			05.13
ГИП		Скипор			05.13

Котельная

Экспликация оборудования.

Стадия	Лист	Листов
С	4	

ООО "Альфа-Калор"
Филиал "Альфа-Калор-Брест"



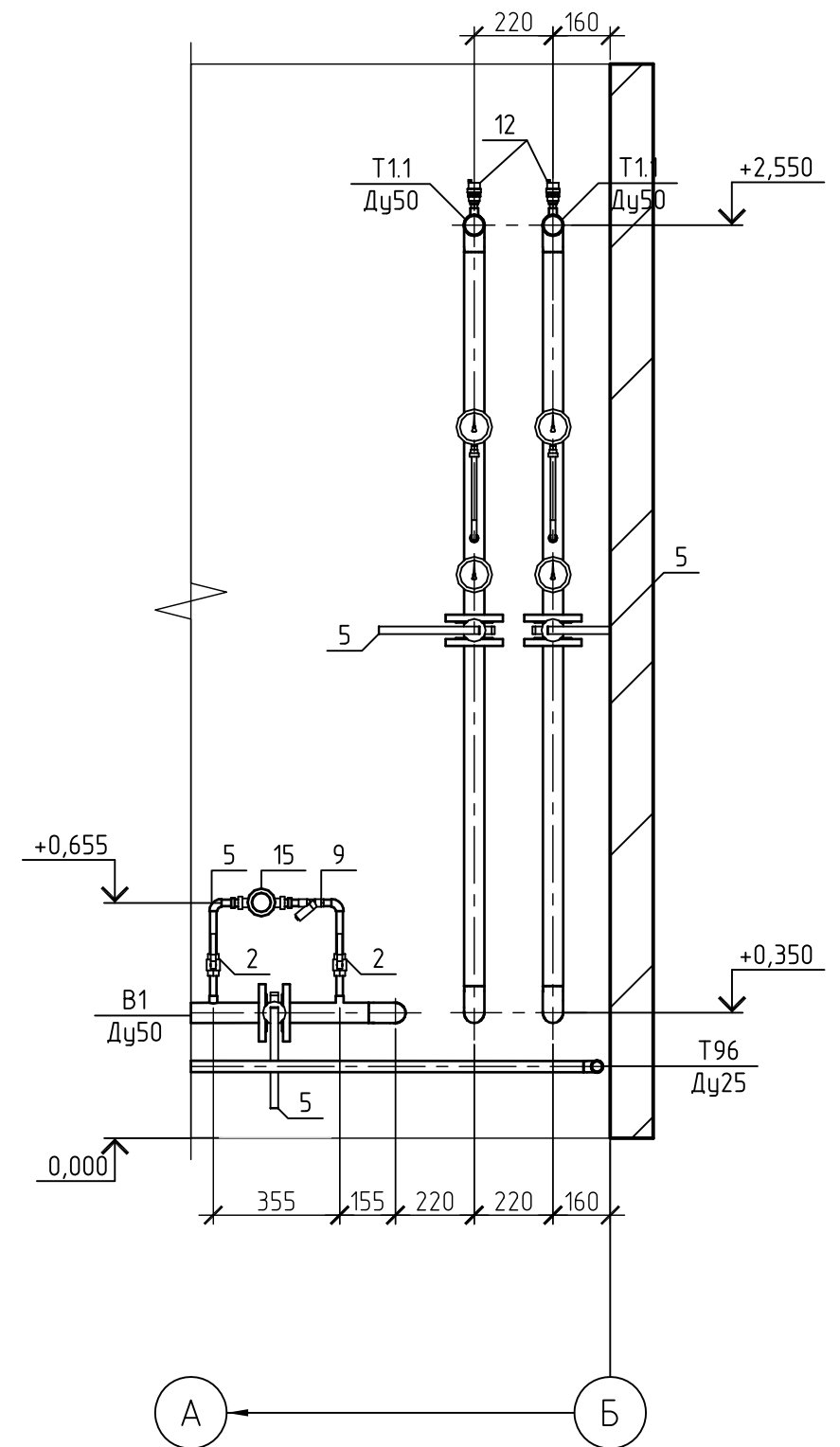
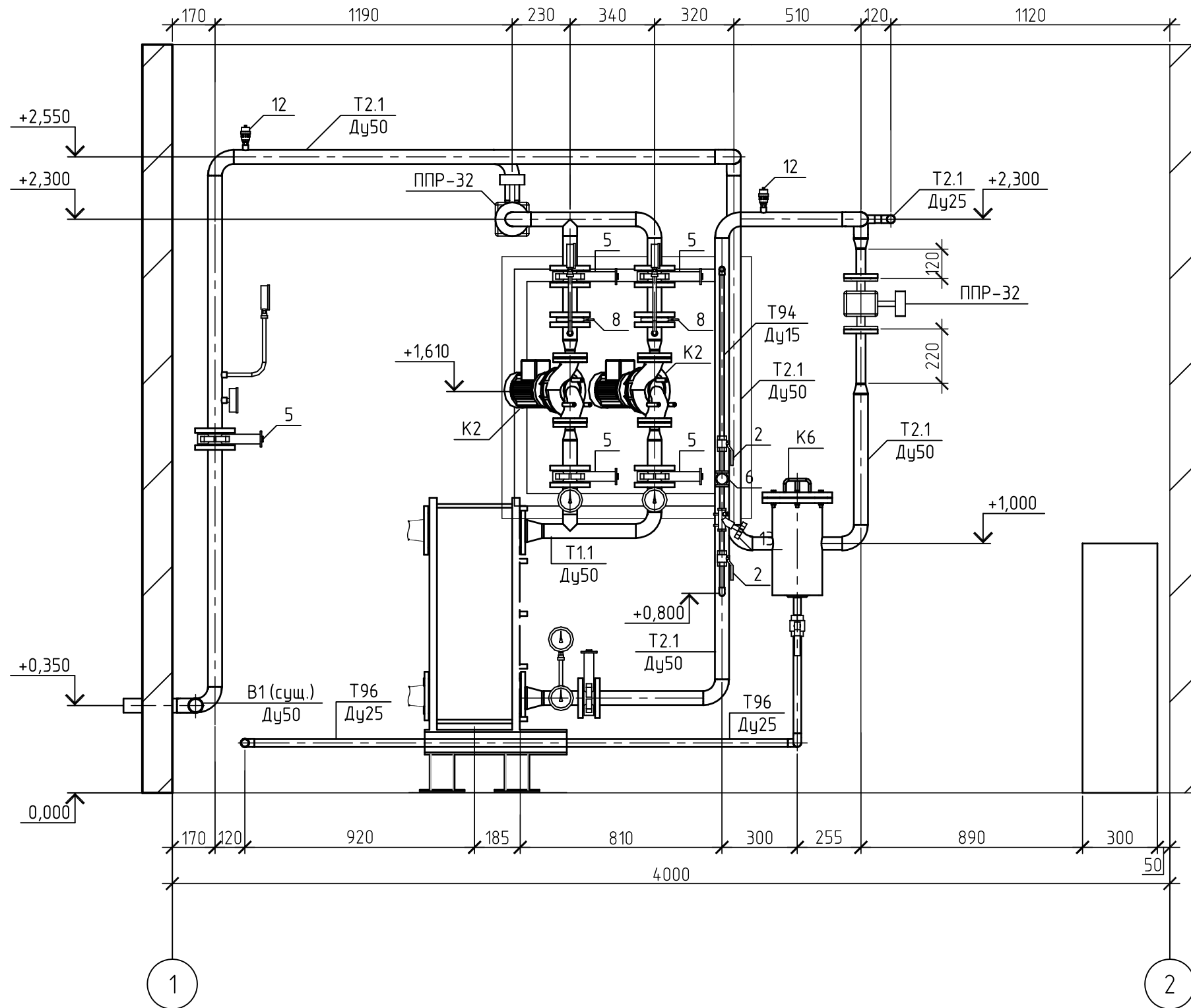
Согласовано

Инв. № подл.	Подп. и дата	Взам. инв. №

2-13П ТМ							
Замена двух устаревших газовых котлов на энергоэффективные в котельной жилфонда по ул. Строителей, 28 в д. Остромечево Брестского района							
Изм.	Кол.уч.	Лист	№ док.	Подп.	Дата		
Разраб.	Марчук				05.13		
Провер.	Скипор				05.13		
Н.контр.	Ярусевич				05.13		
ГИП	Скипор				05.13		
Котельная					Стадия	Лист	Листов
Расположение оборудования и трубопроводов					с	5	
План на отм.0,000.					ООО "Альфа-Калор" Филиал "Альфа-Калор-Брест"		

Разрез 1-1 (л.5).

Разрез 2-2 (л.5).



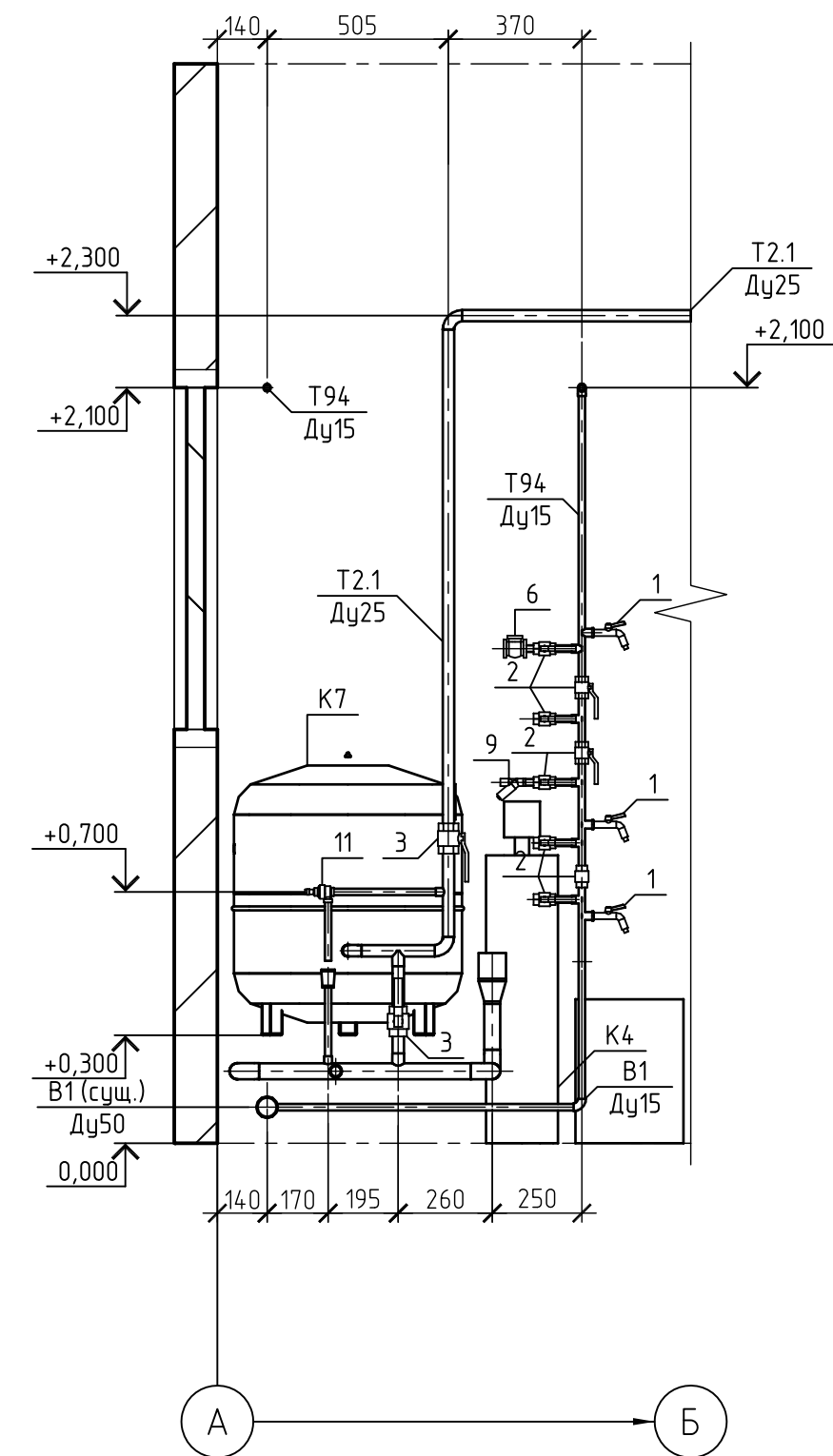
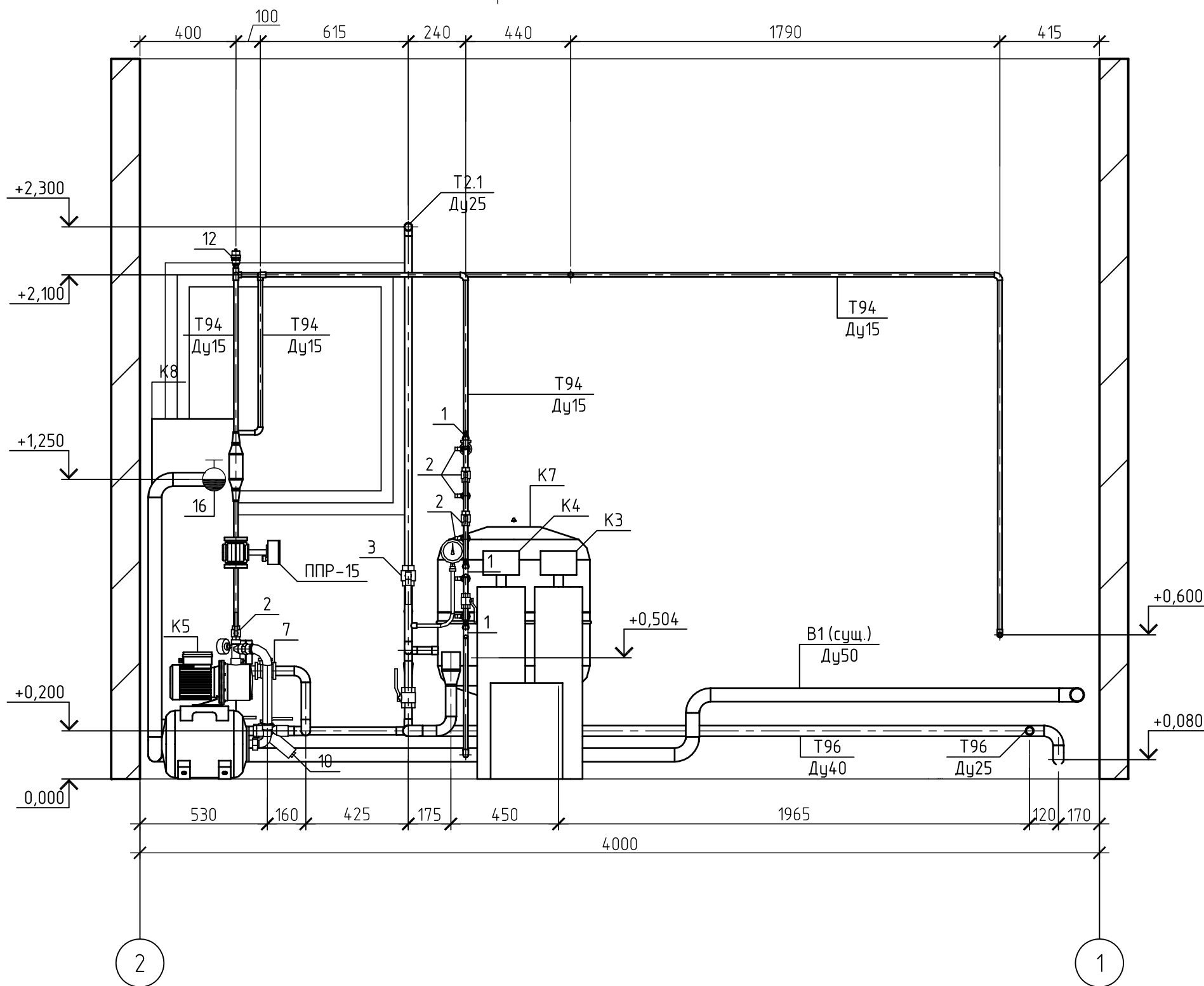
Согласовано

Инв. № подл.	Подп. и дата	Взам. инв. №

						2-13П ТМ			
						Замена двух устаревших газовых котлов на энергоэффективные в котельной жилфонда по ул. Строителей, 28 в д. Остромечево Брестского района			
Изм.	Кол. уч.	Лист	№ док.	Подп.	Дата	Котельная	Стадия	Лист	Листов
Разраб.	Марчук				05.13		с	6	
Провер.	Скипор				05.13				
Н.контр.	Ярусевич				05.13				
ГИП	Скипор				05.13				
						Расположение оборудования и трубопроводов		Филиал "Альфа-Калор-Брест"	
						Разрезы: 1-1, 2-2.			

Разрез 3-3 (л.5).

Разрез 4-4 (л.5).



Согласовано

Инв. № подл.	Подп. и дата	Взам. инв. №

2-13П ТМ					
Замена двух устаревших газовых котлов на энергоэффективные в котельной жилфонда по ул. Строителей, 28 в д. Остромечево Брестского района					
Изм.	Кол.уч.	Лист	№ док.	Подп.	Дата
Разраб.	Марчук				05.13
Провер.	Скипор				05.13
Н.контр.	Ярусевич				05.13
ГИП	Скипор				05.13
Котельная					Стадия
Расположение оборудования и трубопроводов					Лист
Разрезы: 3-3, 4-4.					Листов
Филиал "Альфа-Калор-Брест"					С
7					