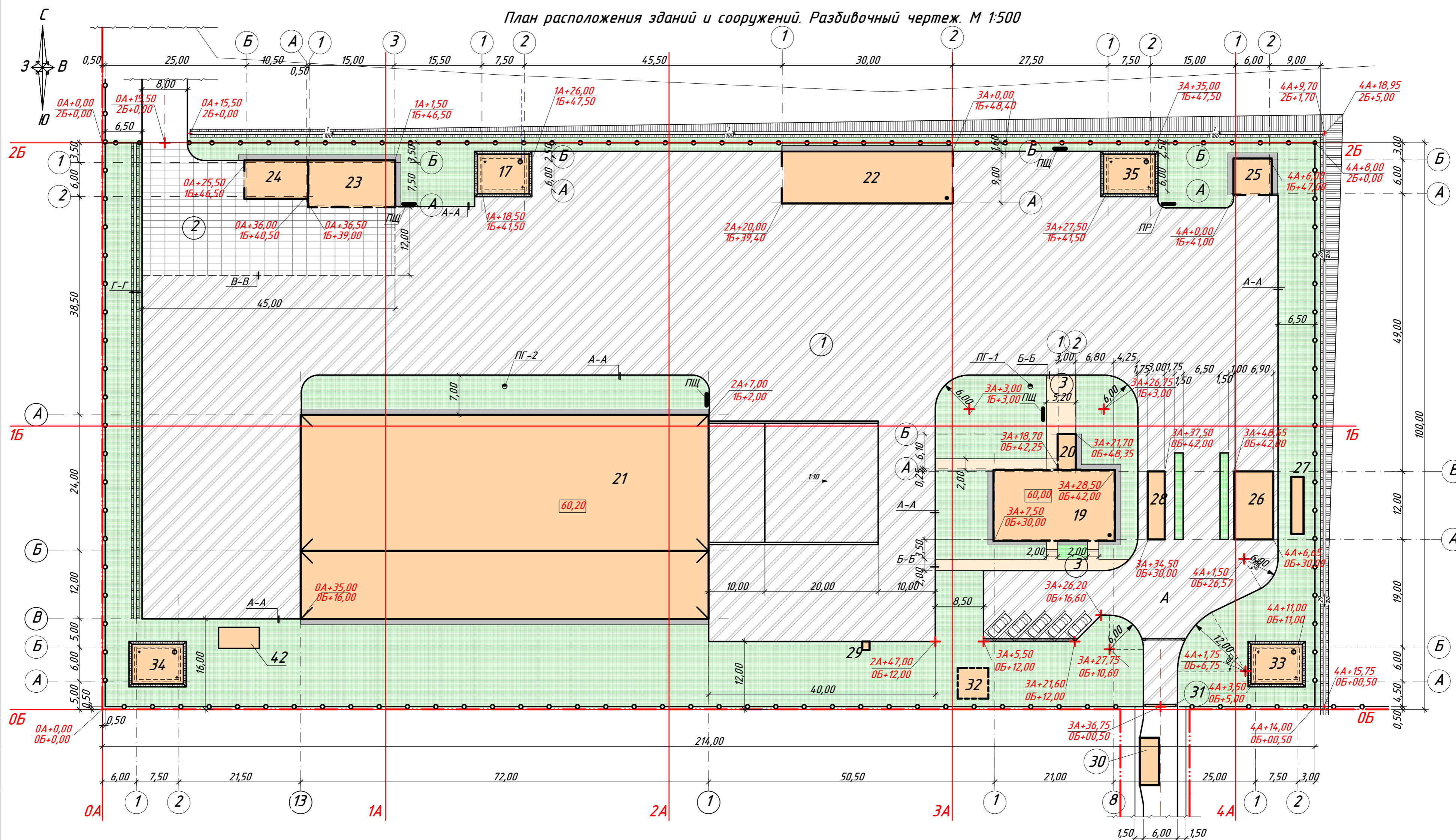


KAD.MOODS - a valid license will remove this message. See the keywords property of this PDF for more information.

План расположения зданий и сооружений. Разбивочный чертеж. М 1:500



Условные обозначения

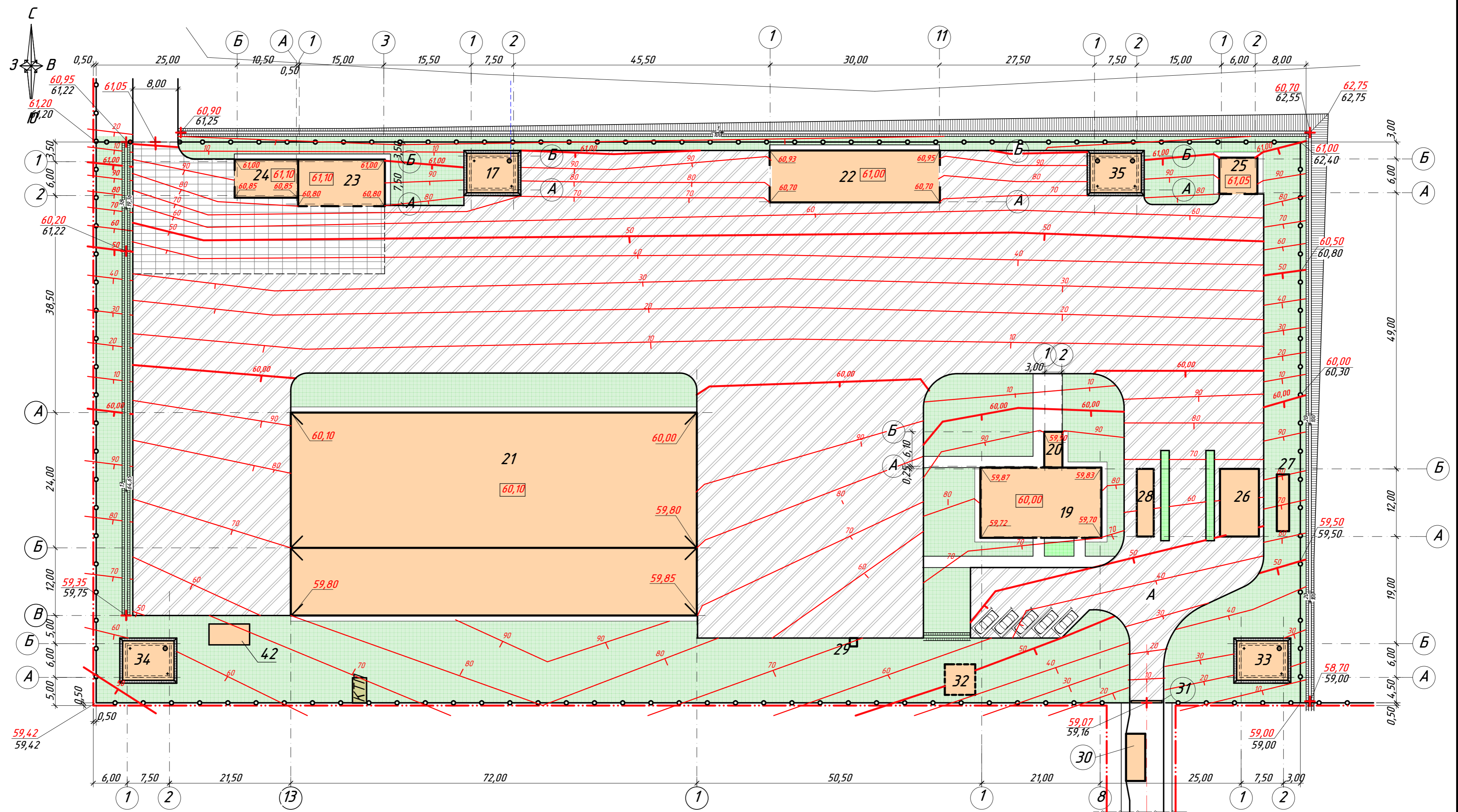
- здание, сооружение
- мощение тротуарной плиткой
- асфальтобетонное покрытие
- устройство газонов, посев трав.
- граница отвода земельного участка
- тип покрытий
- Ограждение территории
- Указатель пожарного резервуара
- Пожарный щит с ящиком для песка на 1,0м³
- Проектируемый пожарный гидрант
- скв. 25 Геолого-разведывательная скважина

1. Разбивочный чертеж выполнен в прямоугольных координатах.
2. За начало координат принят (т.ОА,ОБ) принят угол земельного участка.
3. Ограждение территории выполняется сетчатым по металлическим столбам по границе участка.
4. Экспликация зданий и сооружений смотреть на л.в.

Согласовано
Взамен инв. №
Подпись и дата
Инв. №

Изм.	Кол.	Лист	№ док.	Подпись	Дата	ГЕНЕРАЛЬНЫЙ ПЛАН хозяйственной зоны	Стадия	Лист	Листов	
							РП	3		
							План расположения зданий и сооружений			
							Разбивочный чертеж М 1:500			

REAL MODE - a valid license will remove this message. See the keywords property of this PDF for more information.



Согласовано	
Взамен инв. №	
Подпись и дата	
Инв. №	

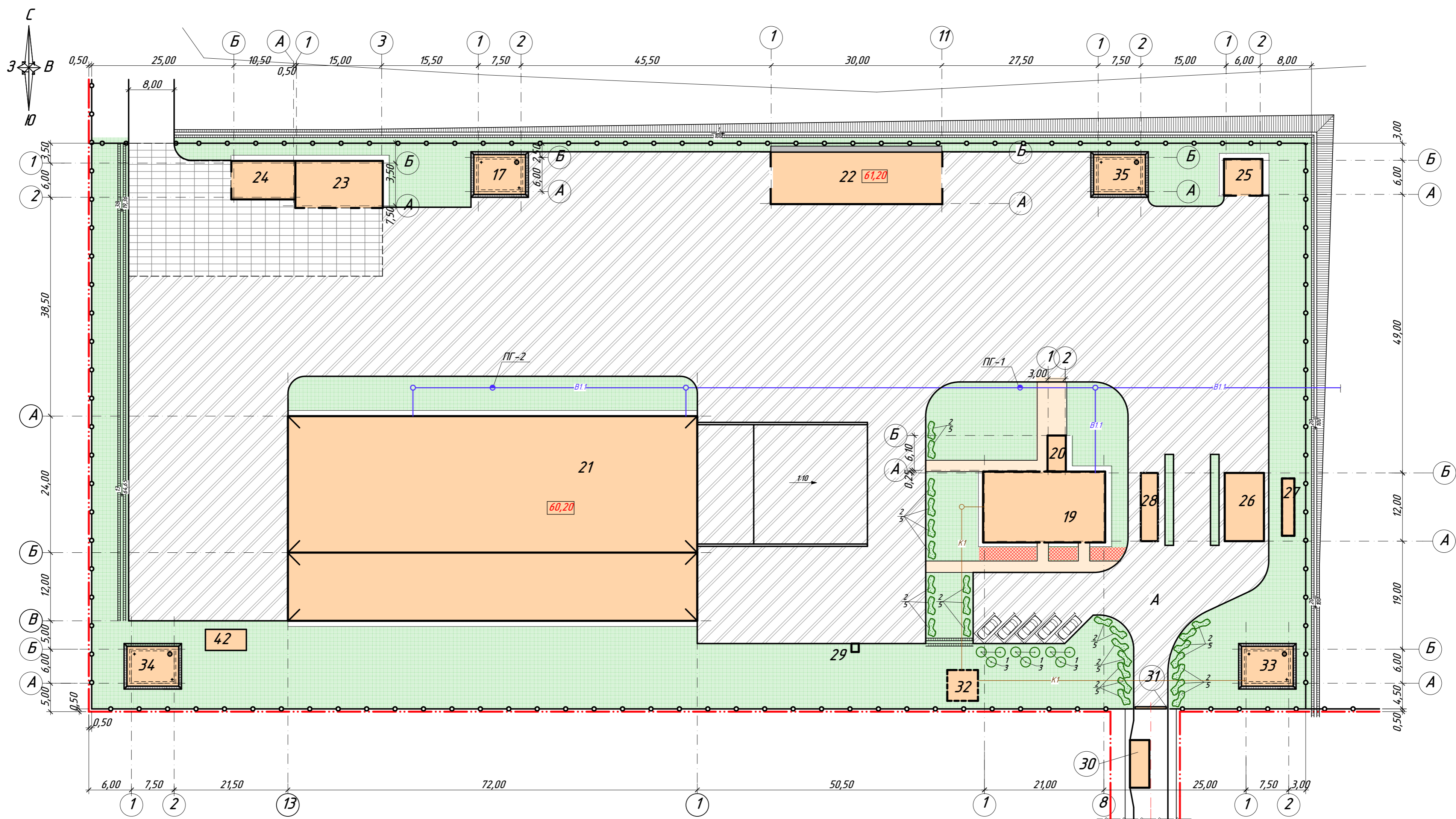
1. Система высот - Балтийская. Высотную привязку производить к пунктам полигонометрии.
2. На участках покрытий насыпь уплотнить 9-ю проходами катков весом 10т слоем 0,2м с поливкой водой. Плотность грунта под покрытием должна быть не менее 16,5кн/м³.
3. Вертикальная планировка выполнена по верху покрытий.

Условные обозначения

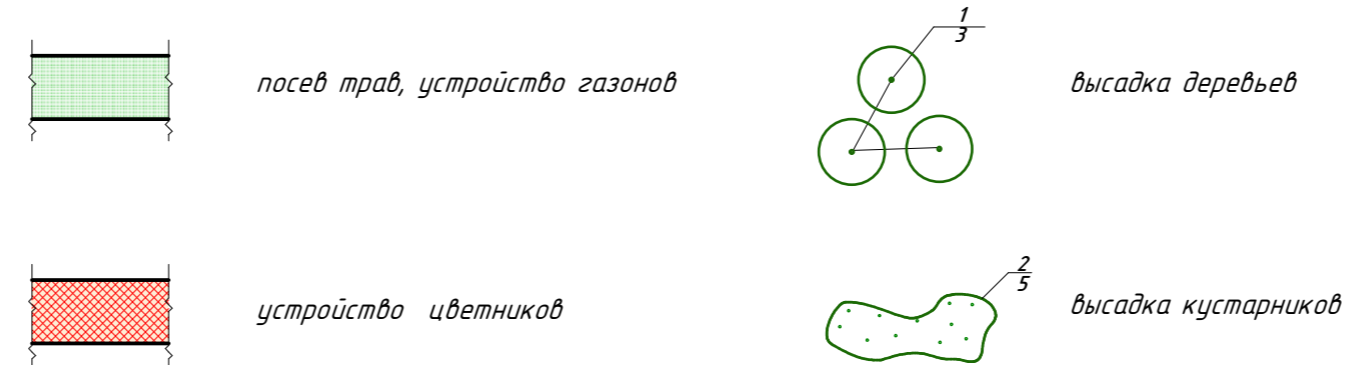
- проектные горизонтали
- проектные отметки земли
- отметки существующего рельефа
- уклон в промиллях
- расстояние в метрах

Изм	Кол	Лист	№ док	Подпись	Дата				
Нач. отд.		Датченко			2013	ГЕНЕРАЛЬНЫЙ ПЛАН хозяйственной зоны	Стадия	Лист	Листов
Разраб.		Датченко			2013		РП	4	
Проверил		Коростин			2013		План организации рельефа М 1:500		

REAL MODE - a valid license will remove this message. See the keywords property of this PDF for more information.



Условные обозначения



Ведомость элементов озеленения хоззоны

Поз.	Наименование породы или вида насаждения	Возраст	Кол-во	Примечание
1	Ель канадская (голубая)	3-5	9	в группах по 3 саженца
2	Можжевельник казацкий	1-3	120	в группах по 5 кустов
	Устройство цветников (гвоздика альпийская)	----	45 м ²	5-6 кустов на 1м ²
	Посев трав, высадка газонов	----	6076 м ²	из многолетних

Изм.	Кол.	Лист	№ док.	Подпись	Дата
Нач. отд.		Датченко			2013
Разраб.		Датченко			2013
Проверил		Коростин			2013

ГЕНЕРАЛЬНЫЙ ПЛАН хозяйственной зоны			Стадия	Лист	Листов
План озеленения. М 1:500			РП	6	
			2013г.		

Согласовано
 Подпись и дата
 Инв. №

PDF.MOORE - a valid license will remove this message. See the keywords property of this PDF for more information.

Сечение А-А

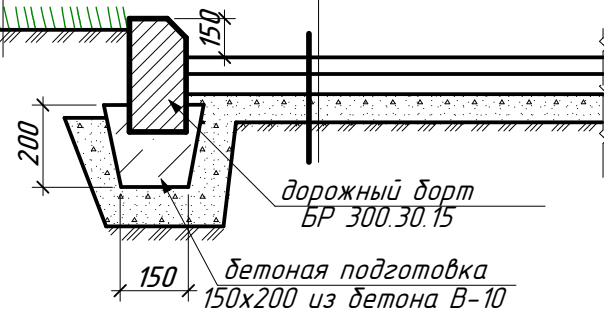
мелкозернистый асфальтобетон тип Б марки III $\delta=50\text{мм}$

Щебень М800 фр. 40-70, пропитанный битумом $\delta=80\text{мм}$

Щебень фр. 40-70мм $\delta=120\text{мм}$

Уплотненный грунт основания $\delta=100\text{мм}$

растительный грунт $\delta=150\text{мм}$



дорожный борт БП 300.30.15

бетонная подготовка 150x200 из бетона В-10

Сечение Б-Б

Тротуарная плитка $\delta=60\text{мм}$

Уплотненный песок по уклону $\delta=80-150\text{мм}$

Щебень дорожный $\delta=100\text{мм}$

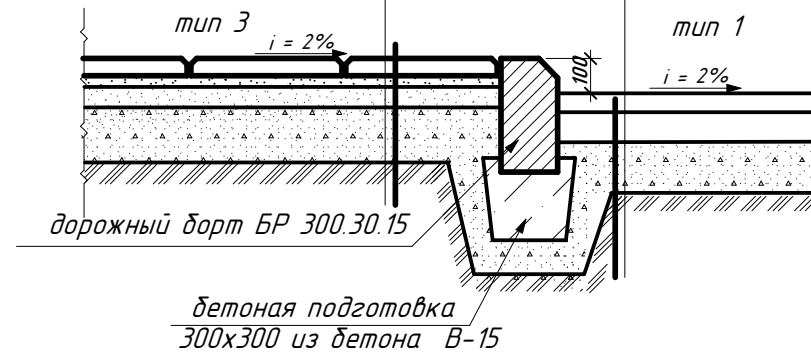
Уплотненный грунт основания $\delta=100\text{мм}$

мелкозернистый асфальтобетон тип Б марки III $\delta=50\text{мм}$

Щебень М800 фр. 40-70, пропитанный битумом $\delta=80\text{мм}$

Щебень фр. 40-70мм $\delta=120\text{мм}$

Уплотненный грунт основания $\delta=100\text{мм}$



тип 3 $i=2\%$

дорожный борт БП 300.30.15

бетонная подготовка 300x300 из бетона В-15

тип 1 $i=2\%$

Сечение В-В

Дорожные плиты ПДС 2,0x3,0x0,18

Уплотненный песок $\delta=100\text{мм}$

Щебень дорожный $\delta=150\text{мм}$

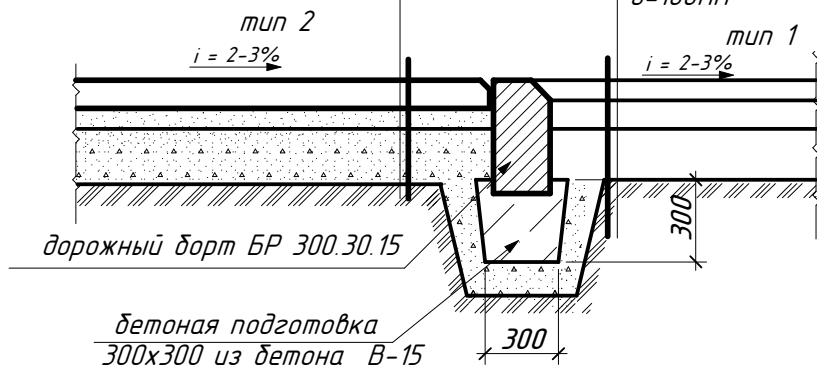
Уплотненный грунт основания

мелкозернистый асфальтобетон тип Б марки III $\delta=50\text{мм}$

Щебень М800 фр. 40-70, пропитанный битумом $\delta=80\text{мм}$

Щебень фр. 40-70мм $\delta=120\text{мм}$

Уплотненный грунт основания $\delta=100\text{мм}$



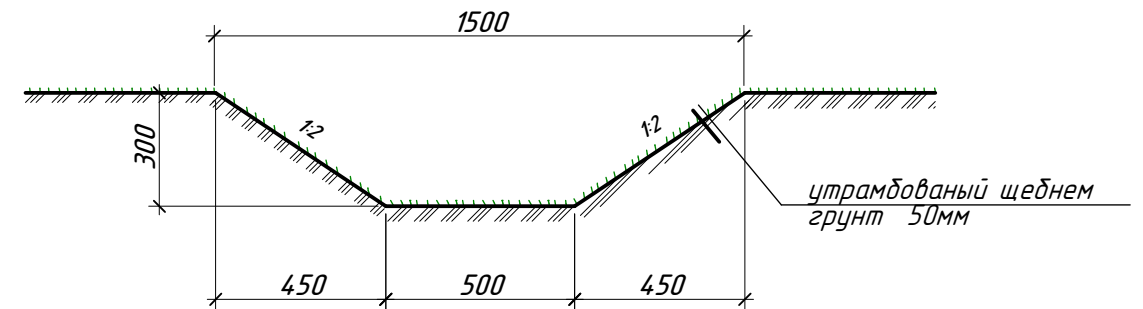
тип 2 $i=2-3\%$

дорожный борт БП 300.30.15

бетонная подготовка 300x300 из бетона В-15

тип 1 $i=2-3\%$

Сечение Г-Г



утрамбованный щебнем грунт 50мм

Согласовано	
Взамен инв. №	
Подпись и дата	
Инв. №	

Изм.	Кол.	Лист	№ док	Подпись	Дата				
Нач. отд.		Датченко			2013	ГЕНЕРАЛЬНЫЙ ПЛАН хозяйственной зоны	Стадия	Лист	Листов
Разраб.		Датченко			2013		РП	7	
Проверил		Коростин			2013				
						Сечение А-А, Б-Б, В-В, Г-Г.			

Экспликация зданий и сооружений хоззоны

Номер на плане	Наименование	Этаж-ность	Площадь застройки, м2	Координаты квадрата сетки
19	Здание АБК	1	267,40	3А; 0Б
20	Теплогенераторная	1	19,50	3А; 0Б
21	Навес мусоросортировочного комплекса	1	2598	1А; 0Б
22	Цех деревопереработки	1	279,40	2А; 1Б
23	Бокс для бульдозеров	1	127,05	0А; 1Б
24	Бокс для компактера	1	76,10	0А; 1Б
25	Склад ГСМ	1	43,65	4А; 1Б
26	Площадка для мойки автомобилей	---	82,80	4А; 0Б
27	Грязеотстойник	---	9,92	4А; 0Б
28	Автомобильные весы 40т	---	36,00	3А; 0Б
29	Надворный туалет	---	1,95	2А; 0Б
30	Дезбарьер	---	28,56	3А; -1Б
31	Шлагбаум	---	---	3А; 0Б
32	Локальные очистные сооружения КЧБО-10	---	29,16	3А; 0Б
33	Резервуар-накопитель №1 100м3	---	48,60	4А; 0Б
34	Резервуар-накопитель №2 100м3	---	48,60	0А; 0Б
17	Резервуар фильтра	---	48,60	1А; 1Б
35	Пожарный резервуар 135м ³ 2шт.	---	48,60	3А; 1Б
42	Трансформаторная подстанция 35/0,4 кВ	---	26,65	0А; 0Б
ПЩ	Пожарный щит с ящиком для песка на 1,0м3			
ПВ	Указатель противопожарного резервуара			

ТЭП по генеральному плану хоззоны

№ п/п	Наименование	Ед. изм.	Кол-во
1	Площадь отведенного земельного участка	га	
2	Площадь хоззоны полигона ТБО (по ограждению)	га	2,124,750
3	Площадь застройки	м ²	3821,25
4	Площадь проездов, тротуаров и площадок	м ²	11350,00
5	Площадь озеленения	м ²	6076,25
6	Плотность застройки Sз/Sy	---	0,18
7	Процент озеленения Sоз/Sy*100	%	28,60

Ведомость элементов озеленения хоззоны

Поз.	Наименование породы или вида насаждения	Возраст	Кол-во	Примечание
1	Ель канадская (голубая)	3-5	9	в группах по 3 саженца
2	Можжевельник казацкий	1-3	120	в группах по 5 кустов
	Устройство цветников (звездика альпийская)	----	45 м2	5-6 кустов на 1м2
	Посев трав, высадка газонов	----	6076 м2	из многолетних

Ведомость проектируемых дорожек, тротуаров, площадок хоззоны

Поз.	Наименование	Тип	Площадь, м ²	Примечание
1	Асфальтобетонное покрытие	1	10447,50	
2	Мощение дорожными плитами ПДС 2,0х3,0х0,18	2	728,75	
3	Мощение тротуаров, площадок	3	173,75	
4	Дорожный борт БР 300.30.15		808,0	
5	Цементно-песчаный поребрик		99,50	

Изм.	Кол.	Лист	№ док	Подпись	Дата
Нач. отд.				Датченко	2013
Разраб.				Датченко	2013
Проверил				Коростин	2013

ГЕНЕРАЛЬНЫЙ ПЛАН хозяйственной зоны		
Стадия	Лист	Листов
РП	8	

PDFL MODE - a valid license will remove this message. See the keywords property of this PDF for more information.

Согласовано

Взамен инв. №

Подпись и дата

Инв. №